

# PISTOLAS & ACESSÓRIOS PARA LINHA CARROÇARIA



TABELA  
2024



**ANEST  
IVATA**

ESPECIALISTA EM EQUIPAMENTOS  
DE PINTURA PROFISSIONAL





# PAIXÃO PELA PINTURA

Somos apaixonados por pintura e ansiosos para criar. Para isso, projetamos pistolas de pintura para ajudar a ultrapassar qualquer limite.

SEUS CLIENTES, NOSSA MISSÃO.



## GRUPO

Anest Iwata possui mais de 90 anos de experiência na indústria de revestimentos, combinando a mais sofisticada tradição artesanal japonesa à busca contínua por tecnologia de vanguarda.

## PAIXÃO E DESEMPENHO

Como grupo global, nosso objetivo é fornecer o equipamento de pulverização tecnicamente mais avançado do mercado. Ao projetar nossos produtos, pensamos em pessoas altamente profissionais e criativas, apaixonadas pela pintura e que buscam o melhor desempenho. Com isso em mente, sempre tentamos alcançar os mais altos padrões de sofisticação, criatividade e realização técnica.

## AMPLA GAMA

A nossa gama de produtos varia de várias linhas de pistolas, bombas e acessórios de pintura projetados para diferentes aplicações para satisfazer o cliente em sua busca pela melhor solução.

## ORIENTADO AO CLIENTE

O acabamento automotivo, em conjunto com o setor industrial e o setor de madeira, são apenas algumas das áreas em que a experiência da Anest Iwata encontrou sua apreciação entre os usuários, não apenas pela excelência de nossas ferramentas, mas também pelo serviço atencioso que nossos clientes podem contar. O esforço de Anest Iwata em fornecer os melhores resultados em desempenho também é concebido para a otimização de recursos e materiais, contribuindo assim para o cuidado do meio ambiente.



# ACABAMENTO AUTOMOTIVO

## APRESENTAR SOLUÇÕES

A repintura automotiva é uma das nossas áreas mais exigentes em termos de qualidade de superfície. Considerando a reprodução de cores, suavidade e espessura da camada. Nossas ferramentas são projetadas para ajudar a conseguir a reprodução mais fiel da cor original.

## ENCONTRE AS MELHORES FERRAMENTAS

Anest Iwata, em colaboração com empresas de tinta, tem como objetivo proporcionar as melhores ferramentas para alcançar um ótimo desempenho em termos de funcionalidade e experiência de pintura.



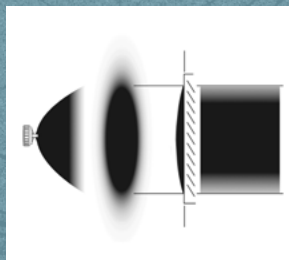
# TABELA DE APLICAÇÕES

	PREMIUM		ALTA		STANDARD	
	GRAVIDADE	PRESSÃO	GRAVIDADE	PRESSÃO	GRAVIDADE	GRAVIDADE
<b>VERNIZ</b>	 WS-400 SR2 CLEAR P. 12	 WS-200 SP P. 50	 W-400 WBX P. 14	 W-200 INTEGRA SP P. 54	 IMPACT P. 28	 AZ1 HTE 2P P. 62
<b>BASE</b>	 WS-400 SR2 BASE P. 16 LS-400 SR2 BASE P. 18	 WS-200 SP P. 50	 W-400 WB2 P. 20	 W-200 INTEGRA SP P. 54		 AZ1 HTE 2P P. 62
<b>FUNDO &amp; PRIMER</b>	 LPH-300 (LVLP) P. 24		 W-400 BELLARIA P. 26	 W-200 INTEGRA SP P. 54	 IMPACT P. 28	 AZ1 HTE 2P P. 62
<b>PISTOLA DE BETUME &amp; APARELHOS</b>					 AZ3 HTE2 AV P. 34 AZ3 HTE P.A.S. CONCEPT P. 32	
<b>SPOT REPAIR</b>	 W-300 WB UV P. 38				 AZ4 HTE-S JUNIOR P. 44	
<b>SMART REPAIR</b>	 W-300 WB P. 36 LPH-80 P. 42				 AZ4 HTE-S JUNIOR P. 44	
<b>CUSTOM</b>	 LPH-50 P. 46		 RG-3L P. 46		 AZ4 HTE-S JUNIOR P. 44	

# BICO STANDARD VS SPLIT NOZZLE™ 2.0



BICO STANDARD



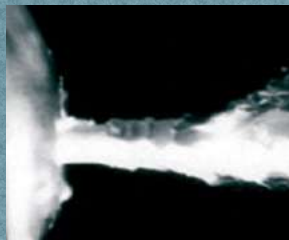
0.05 bar



0.1 bar



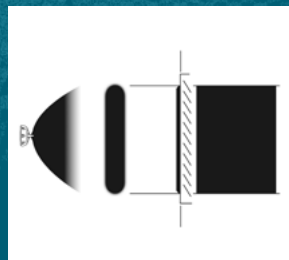
0.2 bar



0.3 bar



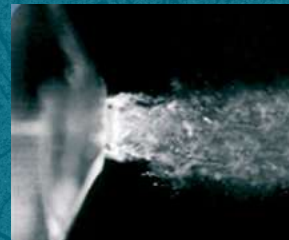
BICO SPLIT  
OU ALETAS



0.05 bar



0.1 bar



0.2 bar



0.3 bar

## 1. PISTOLAS DE GRAVIDADE

### VERNIZ

#### QUALIDADE PREMIUM

WS-400 CLEAR SERIES 2 - DIGITAL.....12

WS-400 CLEAR SERIES 2 - STANDARD.....12

#### ALTA QUALIDADE

W-400 WBX.....14

### BASE

#### QUALIDADE PREMIUM

LS-400 BASE (HVLP) - DIGITAL.....16

LS-400 BASE (HVLP) - STANDARD.....16

WS-400 BASE SERIES 2 - DIGITAL.....18

WS-400 BASE SERIES 2 - STANDARD.....18

#### ALTA QUALIDADE

W-400 WB2.....20

### KIT DE PISTOLAS (VERNIZ & BASE)

SUPERIOR SET WS/LS SERIES 2.....22

### FUNDO & PRIMER

#### QUALIDADE PREMIUM

LPH-300 (LVLP).....24

#### ALTA QUALIDADE

W-400 BELLARIA.....26

#### QUALIDADE STANDARD

IMPACT.....28

### PISTOLA DE BETUME & APARELHOS

#### QUALIDADE STANDARD

AZ3 HTE2 HVLP.....30

AZ3 HTE P.A.S. CONCEPT.....32

### UNIVERSAL

#### QUALIDADE STANDARD

AZ3 HTE 2 AV.....34

### SMART REPAIR

#### QUALIDADE PREMIUM

W-300 WB.....36

W-300 WB UV TINTA ULTRAVIOLETA.....38

W-300.....40

### SPOT REPAIR

#### QUALIDADE PREMIUM

LPH-80 (LVLP).....42

#### QUALIDADE STANDARD

AZ4 HTE-S IMPACT JUNIOR.....44

### CUSTOM

#### QUALIDADE PREMIUM

RG-3L LEQUE CÔNICO.....46

LPH-50.....46

AIRBRUSH SERIES.....48

## 2. PISTOLAS DE PRESSÃO

### VEÍCULOS COMERCIAIS

#### QUALIDADE PREMIUM

WS-200 SERIES.....50

#### ALTA QUALIDADE

W-200 INTEGRA SERIES.....54

#### QUALIDADE STANDARD

AZ1 HTE 2 SERIES.....62

## 3. EQUIPAMENTOS DE GARAGEM

AZ PVA & AZ PVA TN.....68

P6 - PL6 & AE7.....69

S8 & SP8.....70

ST - ST1 & ST1 S.....71

## 4. ALIMENTAÇÃO DE TINTA

### BOMBAS DE MEMBRANA DUPLA

DPS-120C SERIES | DPS-90G SERIES.....74

DPS-70 SERIES.....78

#### EQUIPAMENTO COMPLETO

DPS -120 | -90 | -70.....82

### DEPÓSITO DE PRESSÃO

PET SERIES (10, 30, 50 Lt.) (7.0 Bar).....84

PET-10 (10 lts.) (4.0 Bar).....86

PC-18D (2 lts.) (3.5 Bar).....87

#### EQUIPAMENTO COMPLETO

PET-10 | PC-18D.....88

## 5. COPOS, FILTROS &

### ADAPTADORES

COPOS DE GRAVIDADE.....90

FILTROS & ADAPTADORES.....91

COPOS DE GRAVIDADE EM ALUMÍNIO |

FILTRO | PORTA FILTRO.....92

COPO DE GRAVIDADE UV |

COPOS DE SUÇÃO.....93

## 6. ACESSÓRIOS PARA O PINTOR

### ANEST IWATA OVERALL |

VISIONSHIELD: ANTIFAZ | ÓCULOS.....96

AIR FED 2020 MÁSCARA COMPLETA |

VIPER SEMI-MÁSCARA.....97

DEMO TROLLEY.....98

## 7. LIMPEZA & MANUTENÇÃO

### SPRAY DE LIMPEZA

PCA 12.0 | HCA12.0.....100

### FERRAMENTAS

KITS DE LIMPEZA.....102

### LAVADORAS MANUAIS & AUTOMÁTICAS

KUIK MINI.....104

IWK-A50-M.....105

IWK-S50-M & IWK-S50-A.....105

IWK-ECO-A.....105

IWK-KOM-M-A.....105

## EQUIPAMENTO PARA A CABINE

### SUPORTES

MAGNÉTICOS PARA PISTOLAS &

MANGUEIRAS.....107

### CONTROLE DO LEQUE

MAGNETIC SPRAY TESTER.....107

### QUALIDADE DO AR

FILTROS DE PURIFICAÇÃO DO AR 1/2"

1 ETAPA | 2 ETAPAS | 3 ETAPAS.....108

### FORNECIMENTO DO AR

SOPRADORES.....108

### DUTOS DE AR | PRODUTO

MANGUEIRAS & CONEXÕES.....109

### REGULADORES DE PRESSÃO

#### MANÔMETROS

DPG-1.....110

HVC & HVC 2.....110

Impact Controller 2.....110

## 8. SISTEMA DE SECAGEM

### INFRAVERMELHOS

1 KW | 3 KW 4,5KW | 6 KW SERIES.....112

AQUADRY ADG-1B (VENTURI).....113

Ai-JET BICO SOPRADOR.....113

## 9. PRODUTOS DESCONTINUADOS

WS-400 EVO & LS-400 ENTECH.....116

W-200 SERIES.....118

AZ5 & AZ40 HTE.....119

## 10. INFORMAÇÃO GERAL

INFORMAÇÃO DE VENTA.....120

DICAS PARA O PINTOR.....124

### LEGENDA DE ÍCONES



BICO



ESPALHADOR DE AR



PRESSÃO DE AR



CONSUMO DE PINTURA
























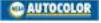











































CONSUMO DE AR



LARGURA DO LEQUE

## TABELA DE RECOMENDAÇÕES SR2

		WS-400 Base	LS-400 Base	WS-400 Clear	BASE		VERNIZ		BASE + VERNIZ	
GRUPO	MARCA DA TINTA	Ø BICO	STANDARD	DIGITAL	STANDARD	DIGITAL	STANDARD (2X)	DIGITAL (2X)		
GRUPO AKZO NOBEL	  	Ø BICO	 1.3 ETS 1.3 OBS		 1.3 HD 1.4 HD		 1.3 ETS + 1.3 HD 1.3 ETS + 1.4 HD			
		CÓDIGO	130270A0 130257A0	130218A0 130190A0	130262A0 130263A0	130194A0 130195A0	130342A0SS 130351A0SS	130342A0DD 130351A0DD		
GRUPO BASF		Ø BICO	 1.3 ETS		 1.3 HD 1.4 HD		 1.3 ETS + 1.3 HD 1.3 ETS + 1.4 HD			
		CÓDIGO	130270A0	130218A0	130262A0 130263A0	130194A0 130195A0	130342A0SS 130351A0SS	130342A0DD 130351A0DD		
		Ø BICO	 1.3 ETS		 1.3 HD 1.4 HD		 1.3 ETS + 1.3 HD 1.3 ETS + 1.4 HD			
		CÓDIGO	130270A0	130218A0	130262A0 130263A0	130194A0 130195A0	130342A0SS 130351A0SS	130342A0DD 130351A0DD		
BASES LINHA 100 (GLASURIT) GAMA AGILIS (RM)	Ø BICO	 BF-S		 1.3 HD 1.4 HD		 BF-S + 1.3 HD BF-S + 1.4 HD				
	CÓDIGO	130259A0	130250A0	130262A0 130263A0	130194A0 130195A0	130301A0SS 130302A0SS	130301A0DD 130302A0DD			
GRUPO PPG	  	Ø BICO	 1.3 ETS		 1.3 HD 1.4 HD		 1.3 ETS + 1.3 HD 1.3 ETS + 1.4 HD			
		CÓDIGO	130270A0	130218A0	130262A0 130263A0	130194A0 130195A0	130342A0SS 130351A0SS	130342A0DD 130351A0DD		
GRUPO AXALTA	  	Ø BICO	 1.3 OBS		 1.3 HD 1.4 HD		 1.3 OBS + 1.3 HD 1.3 OBS + 1.4 HD			
		CÓDIGO	130257A0	130190A0	130262A0 130263A0	130194A0 130195A0	130284A0SS 130285A0SS	130284A0DD 130285A0DD		
	Ø BICO	 1.3 ETS		 1.3 HD 1.4 HD		 1.3 ETS + 1.3 HD 1.3 ETS + 1.4 HD				
	CÓDIGO	130270A0	130218A0	130262A0 130263A0	130194A0 130195A0	130342A0SS 130351A0SS	130342A0DD 130351A0DD			
	Ø BICO	 1.2 ET		 1.3 HD 1.4 HD		 1.2 ET + 1.3 HD 1.2 ET + 1.4 HD				
	CÓDIGO	130265A0	130213A0	130262A0 130263A0	130194A0 130195A0	130337A0SS 130346A0SS	130337A0DS 130346A0SD			
	Ø BICO	 1.2 ET		 1.3 HD 1.4 HD		 1.2 ET + 1.3 HD 1.2 ET + 1.4 HD				
	CÓDIGO	130265A0	130213A0	130262A0 130263A0	130194A0 130195A0	130337A0SS 130346A0SS	130337A0DS 130346A0SD			
	Ø BICO	 1.3 ETS		 1.3 HD 1.4 HD		 1.3 ETS + 1.3 HD 1.3 ETS + 1.4 HD				
	CÓDIGO	130270A0	130218A0	130262A0 130263A0	130194A0 130195A0	130342A0SS 130351A0SS	130342A0DD 130351A0DD			
	Ø BICO	 1.3 ETS 1.3 OBS		 1.3 HD 1.4 HD		 1.3 ETS + 1.3 HD 1.3 ETS + 1.4 HD				
	CÓDIGO	130270A0 130257A0	130218A0 130190A0	130262A0 130263A0	130194A0 130195A0	130342A0SS 130351A0SS	130342A0DD 130351A0DD			
	Ø BICO	 1.3 ETS 1.3 OBS		 1.3 HD 1.4 HD		 1.3 ETS + 1.3 HD 1.3 ETS + 1.4 HD				
	CÓDIGO	130270A0 130257A0	130218A0 130190A0	130262A0 130263A0	130194A0 130195A0	130342A0SS 130351A0SS	130342A0DD 130351A0DD			





**Casaco com Carapuço WS/LS SR2 (preto)**  
 Código: consultar  
 Tamanhos disponíveis: -S | -M | -L | -XL  
 P.V.P.: 54,00€



**T-shirt WS/LS SR2 (preta)**  
 Código: 1900\*A0  
 Tamanhos disponíveis: -M (38\*) | -L (39\*) | -XL (40\*)  
 P.V.P.: 19,00€



**Garrafa Térmica WS/LS SR2**  
 Código: 190023A0  
 P.V.P.: 28,00€



**T-shirt WS/LS SR2 (cinza)**  
 Código: 1900\*A0  
 Tamanhos disponíveis: -M (65\*) | -L (66\*) | -XL (67\*)  
 P.V.P.: 19,00€



**T-shirt WS/LS SR2 (branca)**  
 Código: 1900\*A0  
 Tamanhos disponíveis: -M (59\*) | -L (60\*) | -XL (61\*)  
 P.V.P.: 19,00€



**Llavero WS/LS SR2**  
 Código: 190013A0  
 P.V.P.: 7,00€



**Roll-Up WS/LS SR2**  
 Código: NV-0009/1-IB  
 Imagem: SR2 - Universe  
 Medidas: 85 x 200 cm  
 P.V.P.: 99,00€

**Roll-Up WS/LS SR2**  
 Código: NV-0009/1-IB  
 Imagem: SR2 - Car  
 Medidas: 85 x 200 cm  
 P.V.P.: 99,00€



**Suporte para a Pistola**  
 Código: 190002A0  
 P.V.P.: 26,00€

\*A pistola é vendida separadamente.

**Produtos disponíveis somente para distribuidores autorizados SR2.**  
 As imagens apresentadas são orientativas.

# 1. PISTOLAS DE GRAVIDADE

1



# WS-400 CLEAR SERIES2

## CARACTERÍSTICAS



Clear Split Nozzle™ 2.0

Designed by Pininfarina

Pininfarina



Baixo Nível Sonoro



DPG-1 Manômetro Digital



Configuração Otimizada

WS400 SR2



WS-400 CLEAR Series 2 gama superior, perfeita para aplicações de verniz.

• **Espalhador de ar otimizado:** cobre uma ampla gama de requisitos e estão disponíveis para diferentes estilos e velocidades.

**Modelo Digital:** Manômetro Digital DPG-1 integrado, compacto y desmontagem rápida. Corpo em cromo especial preto.

**Modelo Standard:** Recomendamos o uso do manômetro HVC, para controle e precisão.

## DADOS TÉCNICOS

• HD (High Delivery) • Conexão de ar: G1/4" • Conexão do produto: G1/4"

Configuração	Especificação	Velocidade da Aplicação	Modelo	Espalhador de Ar	Bar*	NL/min	mm**
HD	1.2 HD	CONTROLE	WS-400-SR2-12HD	WS-400-03	2.0	370	245
	1.3 HD	STANDARD	WS-400-SR2-13HD				250
	1.4 HD	RÁPIDA	WS-400-SR2-14HD				255
	1.5 HD	SUPER RÁPIDA	WS-400-SR2-15HD				260

\*Pressão recomendada durante a aplicação.

\*\*Distância de aplicação 150 mm.

LEQUE STANDARD

LEQUE SR2

## INFORMAÇÃO

### WS-400 CLEAR

	HD				€
	1.2 HD	1.3 HD	1.4 HD	1.5 HD	
ECO SET - STANDARD	130261A0	130262A0	130263A0	130264A0	669,00
PRO SET - DIGITAL	130193A0	130194A0	130195A0	130196A0	856,00

SUPERIOR SET - DIGITAL & STANDARD Consulte a tabela na página 22 para ver as combinações e preços disponíveis.

ESPALHADOR DE AR	93009030				151,00
BICO + AGULHA	93009140	93009060	93009160	93009180	164,00
ESPALHADOR + BICO + AGULHA	SR2KITHD12	SR2KITHD13	SR2KITHD14	SR2KITHD15	249,00

## OPÇÕES & CONTEÚDOS

★  
ECO SET



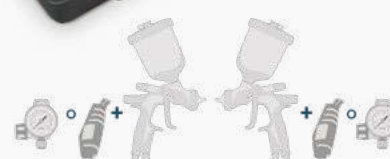
WS-400 Clear Series 2  
Copo 600 ml  
Escovas de Limpeza  
Chave Universal

★★  
PRO SET



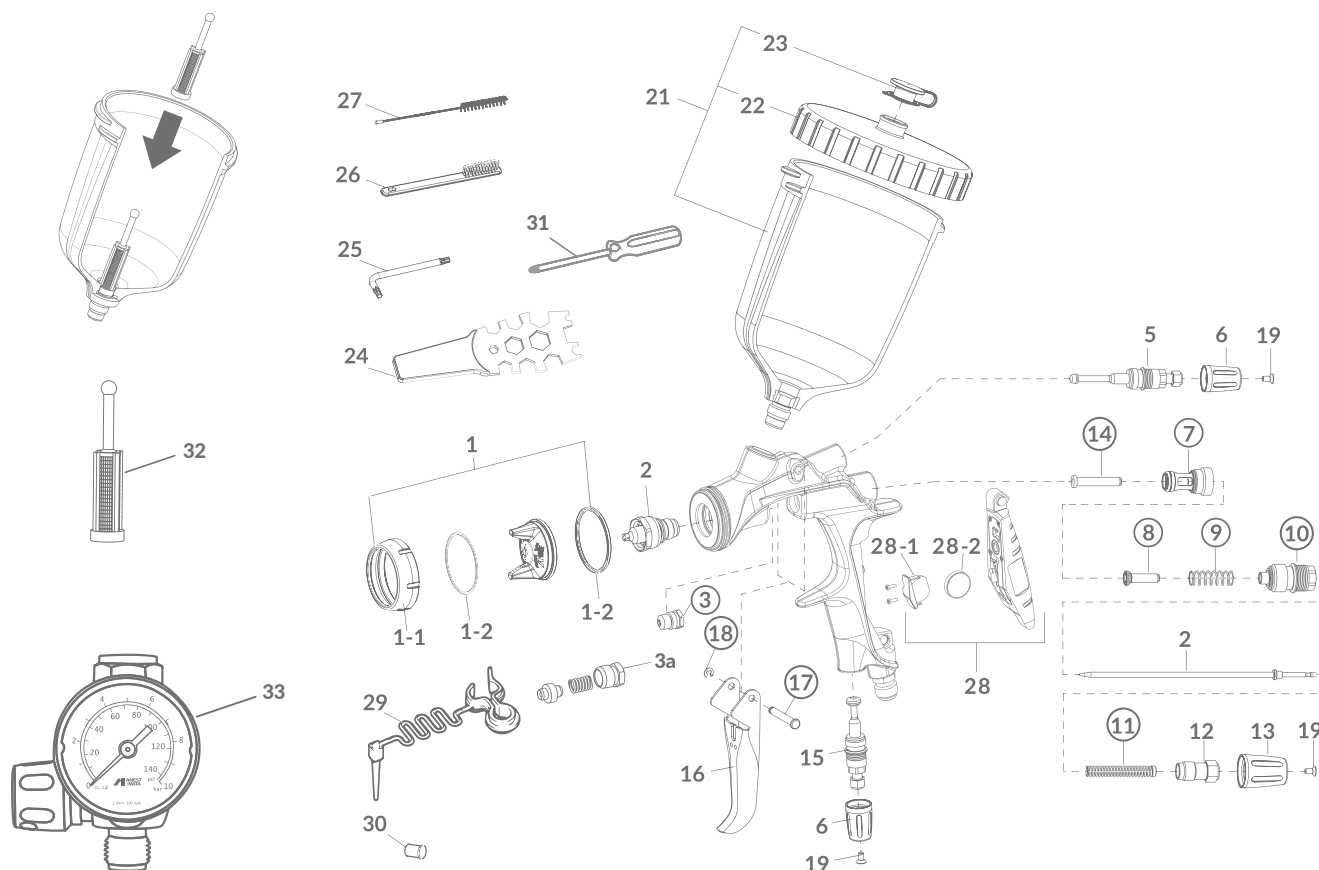
WS-400 Clear Series 2  
Copo 600 ml | Escovas de Limpeza | Chave Universal |  
Modelo Digital: DPG-1 Regulador de Pressão Digital

★★★  
SUPERIOR SET\*



Series 2 (2 uns.) | Copo 600 ml (2 uns.) |  
Escovas de Limpeza | Chave Universal  
Modelo Digital: DPG-1 Regulador de Pressão Digital  
Modelo Standard: HVC Regulador de Pressão

# PEÇAS DE SUBSTITUIÇÃO



REF.	CÓDIGO	DESCRIÇÃO	€	REF.	CÓDIGO	DESCRIÇÃO	€
1	VER PÁG. 12	ESPALHADOR DE AR	PÁG. 12	21	940081A0	COPO DE GRAVIDADE 600 ml PC-G600P-2 (sem filtro)	84,00
1-1	93009050	ANEL DO ESPALHADOR DE AR (Cinza)	73,83	22	940222A0	TAMPA DO COPO 600 ml	43,56
1-2	93018310	JUNTA DO ESPALHADOR DE AR - 2 pças.	19,26	23	940221A0	ANTIGOTA para Copo 600 ml	6,98
2	VER PÁG. 12	BICO + AGULHA	PÁG. 12	24	930171A0	CHAVE UNIVERSAL	9,33
3	03810620K3	CARTUCHO DA AGULHA - 3 uns.	91,58	26	W2COM6163	ESCOVAS DE BAMBU - 5 uns.	9,90
3a	93001410	CARTUCHO DA AGULHA - auto-ajustável (opc.)	48,37	27	W2COM6162	ESCOVAS EM ESPIRAL ø 10 mm - 5 uns.	9,63
5	93008420	REGULADOR DO LEQUE	67,41	<b>DPG-1 MANÔMETRO DIGITAL</b>			
6	93009120	PORCA DE AJUSTE (Cinza)	29,69	28	930113A0	DPG-1 MANÔMETRO DIGITAL (Inclui Kit de Substituição de Bateria)	169,00
7	93001640	VÁLVULA DE AR	41,45	28-1	930325A0	KIT BATERIA DPG-1	8,82
8	93001690	VÁLVULA DE AR	26,20	28-2	930083A0	BATERIA DPG-1	7,50
9	93001700	MOLA DA VÁLVULA DE AR	15,73	29	930357A0	CLIPE DE GATILHO PARA LIMPEZA	8,03
10	93008840	GUIA REGULAÇÃO DA AGULHA	50,56	30	930366A0	"PIN" DE PROTEÇÃO DO MANÔMETRO - 5 uns.	6,02
11	93002820	MOLA DE PRESSÃO DA AGULHA	26,20	31	960024A0	CHAVE DE FENDA	
12	93505823	GRUPO REGULADOR DA AGULHA	25,28	<b>OPÇÕES &amp; ACESSÓRIOS</b>			
13	93009130	PORCA REGULADOR DO PRODUTO (Cinza)	27,29	REF.	CÓDIGO	DESCRIÇÃO	€
14	93001790	GUIA VÁLVULA DE AR	21,83	-	930443A0	KIT DE REPARAÇÃO (inclui: cartucho da agulha (3), válvula de ar (7), válvula de ar (8), mola válvula de ar (9), guia regulação da agulha (10), mola de pressão da agulha (11), guia válvula de ar (14), eixo do gatilho (17), fecho E (18)).	119,00
15	93008872	REGULADOR DE AR	75,03	-	W2KIT55ES	KIT DE LIMPEZA PREMIUM - 11 pças.	70,00
16	93008890	GATILHO	42,13	32	94011240	FILTRO com 60 mesh (250µ)	2,75
17	93505860	EIXO DO GATILHO	8,91	33	150003A0	HVC REGULADOR DE PRESSÃO	81,00
18	96612025K3	FECHO E - 3 uns.	11,93				
19	93512741	PARAFUSO T10 - 3 uns.	19,66				

# W-400 WBX CLEAR - ALTA QUALIDADE

## CARACTERÍSTICAS



**Classic**  
WBX plus

Pistola de pintura profissional de acordo com os parâmetros VOC para aplicações de verniz. Equipada com a exclusiva tecnologia *Split Nozzle™*. Atomização fina.

## DADOS TÉCNICOS

• Conexão de ar: G1/4" • Conexão do produto: M16 x 1.5mm

Modelo	Ø mm	Espalhador de Ar	Bar*	ml/min	ℓ/min(cfm)	mm**
W-400 WBX-124G	1.2	WBX	2.0	150	370	360
W-400 WBX-134G	1.3			195		390
W-400 WBX-144G	1.4			200		
W-400 WBX-164G	1.6			250		415

\*Pressão de ar recomendada.



## INFORMAÇÃO

	Ø 1,2	Ø 1,3	Ø 1,4	Ø 1,6	€
W-400 WBX - PRO KIT (Caixa de Cartão)	13241422P	13241423P	13241424P	13241426P	499,00
ESPALHADOR DE AR (WBX)	93622630				123,00
BICO + AGULHA	93627610	93634610	93628610	93622620	162,00
ESPALHADOR + BICO + AGULHA	WBX-KIT12	WBX-KIT13	WBX-KIT14	WBX-KIT16	233,00

## OPÇÕES & CONTEÚDOS

### PRO KIT CAIXA DE CARTÃO



W-400 WBX  
PCG 6 PE - Copo 600 ml  
Escovas de Limpeza - Chave Universal

### SUPER KIT MALA DE PLÁSTICO



W-400 WBX\* - W-400 WB2\* - AZ4 HTE-S Junior\*  
PCG 6 PE - Copo 600 ml (W-400) - PCG-2P-2 - Copo 200 ml (Junior)  
Impact Controller 2 - Escovas de Limpeza - Chave Universal

\*Consultar Ø do bico e outras opções

# PEÇAS DE SUBSTITUIÇÃO



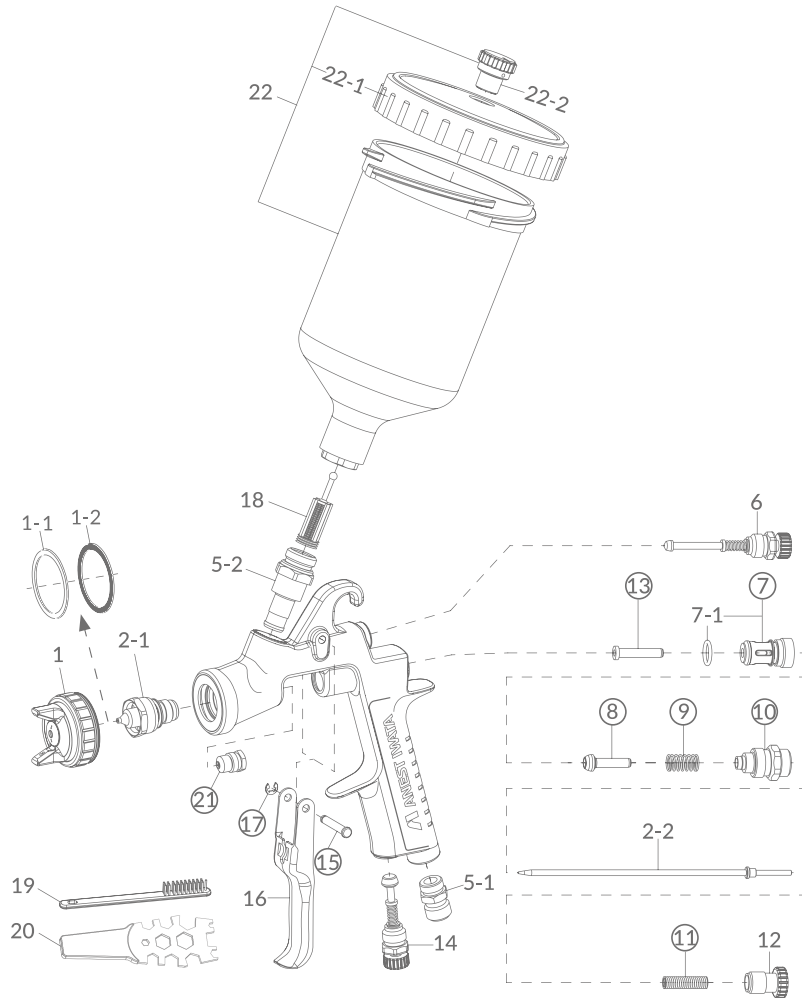
**VIPER SEMI-MÁSCARA**  
CÓDIGO: 150001A0 - Pág. 97



**MANGUEIRA ANTIESTÁTICA DE AR**  
CÓDIGO: VIB00018 - Pág. 109



**REGULADOR DE PRESSÃO DE AR**  
CÓDIGO: W2012920700 - Pág. 110



REF.	CÓDIGO	DESCRIÇÃO	€	REF.	CÓDIGO	DESCRIÇÃO	€
1	VER PÁG. 14	ESPALHADOR DE AR	PÁG. 14	18	035155005	FILTRO - VERMELHO 60 mesh (250µ) - 5 uns.	9,28
1-1	03708240K5	JUNTA ESPALHADOR DE AR (Branca) - 5 uns.	19,88	19	W2COM6163	ESCOVAS DE BAMBU - 5 uns.	9,90
1-3	03512600K5	JUNTA "L" para ESPALHADOR DE AR (Preta) - 5 uns.	41,44	20	930171A0	CHAVE UNIVERSAL	9,33
2-1+ 2-2	VER PÁG. 14	BICO + AGULHA	PÁG. 14	21	03810620K3	CARTUCHO DA AGULHA - 3 uns.	91,58
5-1	03660300	CONEXÃO DE AR	12,60	22	14011001	COPO DE GRAVIDADE 600 ml - PCG-6-PE	51,00
5-2	93650531	CONEXÃO DO PRODUTO	83,58	22-1	04002300	TAMPA DO COPO	13,44
6	93842601	REGULADOR DO LEQUE	53,93	22-2	04003320K5	ANTIGOTA - 5 uns.	17,25
7	03843530	VÁLVULA DE AR	31,06				
7-1	06638008K5	ORING VÁLVULA DE AR - 5 uns.	19,88				
8	03591530	VÁLVULA DE AR	21,15				
9	03719530	MOLA DA VÁLVULA DE AR	9,95				
10	93844532	GUIA REGULAÇÃO DA AGULHA	46,34				
11	03593530	MOLA DE PRESSÃO DA AGULHA	9,95				
12	93594532	PORCA REGULADOR DO PRODUTO	18,90				
13	93935430	GUIA VÁLVULA DE AR	17,09				
14	93845531	REGULADOR DE AR	49,43				
15	03667360	EIXO DO GATILHO	5,46				
16	03517600	GATILHO	24,76				
17	03912030K3	FECHO E - 3 uns.	14,96				

OPÇÕES & ACESSÓRIOS		
CÓDIGO	DESCRIÇÃO	€
930707A0	KIT DE LIMPEZA BÁSICO - 10 pças.	29,00
W2COM6190	KIT DE REPARAÇÃO 2 (inclui: cartucho da agulha, válvula de ar, mola válvula de ar, guia regulação da agulha, mola de pressão agulha, guia válvula de ar, eixo do gatilho, fecho E)	130,00

# WS-400 BASE SERIES2

## CARACTERÍSTICAS



Base Split Nozzle™ 2.0

DESIGNED BY

Pininfarina



Baixo Nível Sonoro



DPG-1 Manômetro Digital



Configuração Otimizada

WS400 SR2



WS-400 BASE Series 2 é ideal para aplicações de húmido sobre húmido.

• **Espalhador de ar otimizado:** Disponível uma ampla gama de configurações de bicos para distintas marcas de tintas, diferentes climas e condições.

**Modelo Digital:** Manômetro Digital DPG-1 integrado, compacto y desmontagem rápida.

Corpo em cromo especial preto.

**Modelo Standard:** Recomendamos o uso do manômetro HVC, para controle e precisão.

## DADOS TÉCNICOS

• Conexão de ar: G1/4" • Conexão do produto: G1/4"

Configuração	Especificação	Clima	Modelo	Espalhador de Ar	Bar**	NL/min	mm***
OBS	1.3 OBS-0	HÚMIDO	WS-400-SR2-OBS-0	WS-400-02-OBS	2.0	370	255
	1.3 OBS	STANDARD*	WS-400-SR2-OBS				255
	1.3 OBS+1	SECO	WS-400-SR2-OBS+1				260
BF	BF-S	STANDARD*	WS-400-SR2-BF-S	WS-400-03-BF			250
	BF-40	SECO	WS-400-SR2-BF-40				390



• OBS series: para aplicação húmida sobre húmida tipo A • BF series: para aplicação húmida sobre húmida tipo B  
\*Temperatura standard: 15-30°C com 30% de humidade - 75% HR \*\*Pressão recomendada durante a aplicação. \*\*\*Distância de aplicação 150 mm.

## INFORMAÇÃO

WS-400 BASE	OBS			BF		€
	1.3 OBS-0	1.3 OBS	1.3 OBS+1	BF-S	BF-40	
ECO SET - STANDARD	130256A0	130257A0	130258A0	130259A0	130260A0	669,00
PRO SET - DIGITAL	130189A0	130190A0	130191A0	130250A0	130644A0	856,00
SUPERIOR SET - DIGITAL & STANDARD	Consulte a tabela na página 22 para ver as combinações e preços disponíveis.					
ESPALHADOR DE AR	93008310			93018140		151,00
BICO + AGULHA	93008930	93008340	93008990	93018150	93021390	164,00
ESPALHADOR +BICO + AGULHA	SR2KITOBS			SR2KITBFS		249,00

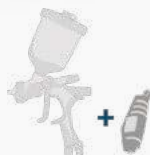
## OPÇÕES & CONTEÚDOS

★  
ECO SET



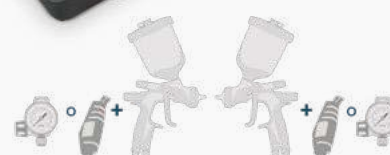
WS-400 Clear Series 2  
Copo 600 ml  
Escovas de Limpeza  
Chave Universal

★★  
PRO SET



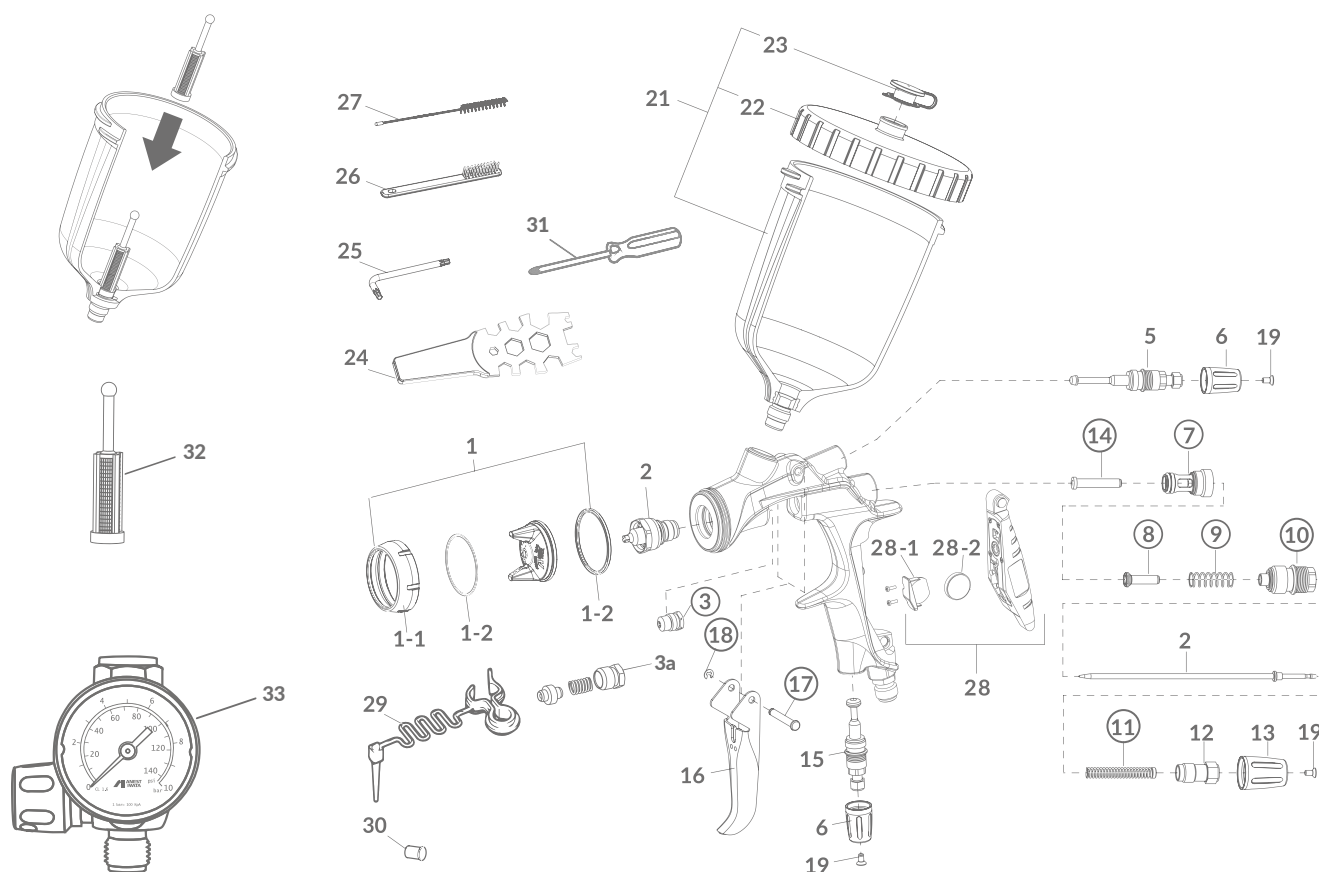
WS-400 Clear Series 2  
Copo 600 ml | Escovas de Limpeza | Chave Universal |  
Modelo Digital: DPG-1 Regulador de Pressão Digital

★★★  
SUPERIOR SET\*



Series 2 (2 uns.) | Copo 600 ml (2 uns.) |  
Escovas de Limpeza | Chave Universal  
Modelo Digital: DPG-1 Regulador de Pressão Digital  
Modelo Standard: HVC Regulador de Pressão





REF.	CÓDIGO	DESCRIÇÃO	€	REF.	CÓDIGO	DESCRIÇÃO	€
1	VER PÁG. 16	ESPALHADOR DE AR	PÁG. 16	21	940081A0	COPO DE GRAVIDADE 600 ml PC-G600P-2 (sem filtro)	84,00
1-1	93008060	ANEL DO ESPALHADOR DE AR (Azul)	73,83	22	940222A0	TAMPA DO COPO 600 ml	43,56
1-2	93018310	JUNTA ESPALHADOR DE AR - 2 uns.	19,26	23	940221A0	ANTIGOTA para Copo 600 ml	6,98
2	VER PÁG. 16	BICO + AGULHA	PÁG. 16	24	930171A0	CHAVE UNIVERSAL	9,33
3	03810620K3	CARTUCHO DA AGULHA - 3 uns.	91,58	26	W2COM6163	ESCOVAS DE BAMBU - 5 uns.	9,90
3a	93001410	CARTUCHO DA AGULHA - auto-ajustável (opc.)	48,37	27	W2COM6162	ESCOVAS EM ESPIRAL ø 10 mm - 5 uns.	9,63
5	93008420	REGULADOR DO LEQUE	67,41	<b>DPG-1 MANÔMETRO DIGITAL</b>			
6	93008140	PORCA DE AJUSTE (Azul)	29,69	28	930113A0	DPG-1 MANÔMETRO DIGITAL (Inclui Kit de Substituição de Bateria)	169,00
7	93001640	VÁLVULA DE AR	41,45	28-1	930325A0	KIT BATERIA DPG-1	8,82
8	93001690	VÁLVULA DE AR	26,20	28-2	930083A0	BATERIA DPG-1	7,50
9	93001700	MOLA DA VÁLVULA DE AR	15,73	29	930357A0	CLIQUE DE GATILHO PARA LIMPEZA	8,03
10	93008840	GUIA REGULAÇÃO DA AGULHA	50,56	30	930366A0	"PIN" DE PROTEÇÃO DO MANÔMETRO - 5 uns.	6,02
11	93002820	MOLA DE PRESSÃO DA AGULHA	26,20	31	960024A0	CHAVE DE FENDA	6,00
12	93505823	GRUPO REGULADOR DA AGULHA	25,28	<b>OPÇÕES &amp; ACESSÓRIOS</b>			
13	93008150	PORCA REGULADOR DO PRODUTO (Azul)	26,08	REF.	CÓDIGO	DESCRIÇÃO	€
14	93001790	GUIA VÁLVULA DE AR	21,83	-	930443A0	KIT DE REPARAÇÃO (inclui: cartucho da agulha (3), válvula de ar (7), válvula de ar (8), mola válvula de ar (9), guia regulação da agulha (10), mola de pressão da agulha (11), guia válvula de ar (14), eixo do gatilho (17), fecho E (18).	119,00
15	93008872	REGULADOR DE AR	75,03	-	W2KIT55ES	KIT DE LIMPEZA PREMIUM - 11 pças.	70,00
16	93008890	GATILHO	42,13	32	94011240	FILTRO com 60 mesh (250µ)	2,75
17	93505860	EIXO DO GATILHO	8,91	33	150003A0	HVC REGULADOR DE PRESSÃO	81,00
18	96612025K3	FECHO E - 3 uns.	11,93				
19	93512741	PARAFUSO T10 - 3 uns.	19,66				

# LS-400 BASE SERIES2

## CARACTERÍSTICAS



Base HVLP  
Split Nozzle™ 2.0

DESIGNED BY  
PININFARINA

Designed by  
Pininfarina



Baixo Nível  
Sonoro



DPG-1  
Manômetro  
Digital



Configuração  
Otimizada

LS400  
SR2



LS-400 BASE HVLP Series 2 é ideal para uma ampla gama de aplicações de tinta base.

**Espalhador de ar otimizado:** Disponível uma ampla gama de configurações de bicos para distintas marcas de tintas, diferentes climas e condições.

**Modelo Digital:** Manômetro Digital DPG-1 integrado, compacto y desmontagem rápida. Corpo em cromo especial preto.

**Modelo Standard:** Recomendamos o uso do manômetro HVC, para controle e precisão.

## DADOS TÉCNICOS

• Conexão de ar: G1/4" • Conexão do produto: G1/4"

Configuração	Especificação	Velocidade da Aplicação	Modelo	Espalhador de Ar	Bar*	NL/min	mm**
ETS SECO	1.2 ETS	CONTROLE	LS-400-SR2-12S06	LS-400-06	1.8	420	200
	1.3 ETS	STANDARD	LS-400-SR2-13S06				205
	1.4 ETS	RÁPIDA	LS-400-SR2-14S06				210
	1.5 ETS	SUPER RÁPIDA	LS-400-SR2-15S06				215

\*Pressão recomendada durante a aplicação. \*\*Distância de aplicação 150 mm.

LEQUE  
STANDARD

LEQUE  
SR2

## INFORMAÇÃO

### LS-400 BASE

	ETS				€
	1.2 ETS	1.3 ETS	1.4 ETS	1.5 ETS	
ECO SET - STANDARD	130269A0	130270A0	130271A0	130272A0	669,00
PRO SET - DIGITAL	130217A0	130218A0	130219A0	130220A0	856,00
SUPERIOR SET - DIGITAL & STANDARD	Consulte a tabela na página 22 para ver as combinações e preços disponíveis.				
ESPALHADOR DE AR	93008030				151,00
BICO + AGULHA	93008230	93008250	93008270	93008290	164,00
ESPALHADOR + BICO + AGULHA	SR2KITETS12	SR2KITETS13	SR2KITETS14	SR2KITETS15	249,00

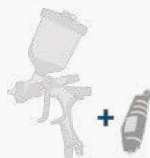
## OPÇÕES & CONTEÚDOS

★  
ECO SET



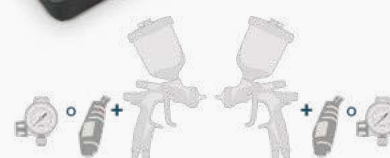
WS-400 Clear Series 2  
Copo 600 ml  
Escovas de Limpeza  
Chave Universal

★★  
PRO SET

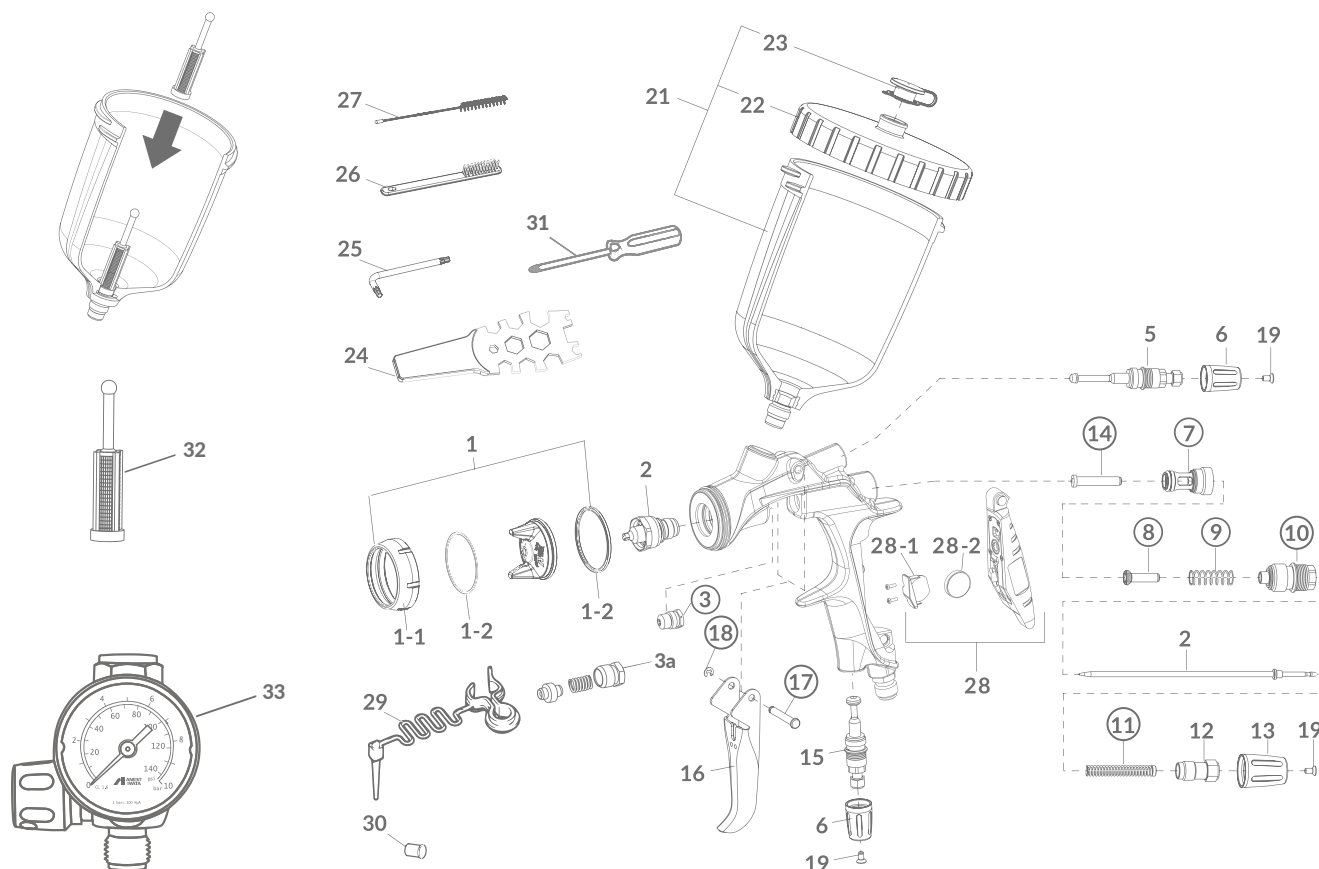


WS-400 Clear Series 2  
Copo 600 ml | Escovas de Limpeza | Chave Universal |  
Modelo Digital: DPG-1 Regulador de Pressão Digital

★★★  
SUPERIOR SET\*



Series 2 (2 uns.) | Copo 600 ml (2 uns.) |  
Escovas de Limpeza | Chave Universal  
Modelo Digital: DPG-1 Regulador de Pressão Digital  
Modelo Standard: HVC Regulador de Pressão



REF.	CÓDIGO	DESCRIÇÃO	€	REF.	CÓDIGO	DESCRIÇÃO	€
1	VER PÁG. 18	ESPALHADOR DE AR	PÁG. 18	21	940081A0	COPO DE GRAVIDADE 600 ml PC-G600P-2 (sem filtro)	84,00
1-1	93008330	ANEL DO ESPALHADOR DE AR (Verde)	73,83	22	940222A0	TAMPA DO COPO 600 ml	43,56
1-2	93018310	JUNTA ESPALHADOR DE AR - 2 pças.	19,26	23	940221A0	ANTIGOTA para Copo 600 ml	6,98
2	VER PÁG. 18	BICO + AGULHA	PÁG. 18	24	930171A0	CHAVE UNIVERSAL	9,33
3	03810620K3	CARTUCHO DA AGULHA - 3 uns.	91,58	26	W2COM6163	ESCOVAS DE BAMBU - 5 uns.	9,90
3a	93001410	CARTUCHO DA AGULHA - auto-ajustável (opc.)	48,37	27	W2COM6162	ESCOVAS EM ESPIRAL Ø 10 mm - 5 uns.	9,63
5	93008420	REGULADOR DO LEQUE	67,41	<b>DPG-1 MANÔMETRO DIGITAL</b>			
6	93008820	PORCA DE AJUSTE (Verde)	29,69	28	930113A0	DPG-1 MANÔMETRO DIGITAL (Inclui Kit de Substituição de Bateria)	169,00
7	93001640	VÁLVULA DE AR	41,45	28-1	930325A0	KIT BATERIA DPG-1	8,82
8	93001690	VÁLVULA DE AR	26,20	28-2	930083A0	BATERIA DPG-1	7,50
9	93001700	MOLA DA VÁLVULA DE AR	15,73	29	930357A0	CLIQUE DE GATILHO PARA LIMPEZA	8,03
10	93008840	GUIA REGULAÇÃO DA AGULHA	50,56	30	930366A0	"PIN" DE PROTEÇÃO DO MANÔMETRO - 5 uns.	6,02
11	93002820	MOLA DE PRESSÃO DA AGULHA	26,20	31	960024A0	CHAVE DE FENDA	6,00
12	93505823	GRUPO REGULADOR DA AGULHA	25,28	<b>OPÇÕES &amp; ACESSÓRIOS</b>			
13	93008860	PORCA REGULADOR DO PRODUTO (Verde)	27,69	REF.	CÓDIGO	DESCRIÇÃO	€
14	93001790	GUIA VÁLVULA DE AR	21,83	-	930443A0	KIT DE REPARAÇÃO (inclui: cartucho da agulha (3), válvula de ar (7), válvula de ar (8), mola válvula de ar (9), guia regulação da agulha (10), mola de pressão da agulha (11), guia válvula de ar (14), eixo do gatilho (17), fecho E (18)).	119,00
15	93008872	REGULADOR DE AR	75,03	-	W2KIT55ES	KIT DE LIMPEZA PREMIUM - 11 pças.	70,00
16	93008890	GATILHO	42,13	32	94011240	FILTRO com 60 mesh (250µ)	2,75
17	93505860	EIXO DO GATILHO	8,91	33	150003A0	HVC REGULADOR DE PRESSÃO	81,00
18	96612025K3	FECHO E - 3 uns.	11,93				
19	93512741	PARAFUSO T10 - 3 uns.	19,66				

# W-400 WB2 BASE - ALTA QUALIDADE

## CARACTERÍSTICAS



Tecnologia  
Split Nozzle™



Alta  
Eficiência de  
Transferência



Baixo Nível  
Sonoro



Fácil  
Manutenção



Design  
Ergonômico



Leve

**Classic**  
WB2 plus



Pistola de pintura profissional de acordo com os parâmetros VOC para aplicações de revestimento de base. Equipada com a tecnologia exclusiva Split Nozzle™. Atomização ultrafina. Especial para tintas à base de água.

## DADOS TÉCNICOS

• Conexão de ar: G1/4" • Conexão do produto: M16 x 1.5 mm

Modelo	Ø mm	Espalhador de Ar	Bar*	ml/min	l/min(cfm)	mm**	
W-400 WB1-101G	1.0	WB1	1.8	90	230	230	
W-400 WB2-122G	1.2	WB2		160		390	290
W-400 WB2-132G	1.3						300
W-400 WB2-142G	1.4						310
W-400 WB2-162G	1.6						340

\*Pressão de ar recomendada.

## INFORMAÇÃO

	Ø 1,0	Ø 1,2	Ø 1,3	Ø 1,4	Ø 1,6	€
W-400 WB1 - PRO KIT (Caixa de Cartão)	13241411P	13241415P	13241416P	13241417P	13241418P	499,00
ESPALHADOR DE AR	WB1 93896610	WB2 93624620				123,00
BICO + AGULHA	93626610	93627610	93634610	93628610	93622620	162,00
ESPALHADOR + BICO + AGULHA	WB2-KIT10	WB2-KIT12	WB2-KIT13	WB2-KIT14	WB2-KIT16	233,00

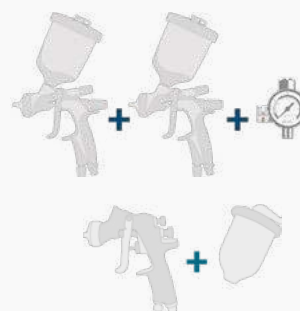
## OPÇÕES & CONTEÚDOS

### PRO KIT CAIXA DE CARTÃO



W-400 WB  
PCG 6 PE - Copo 600 ml  
Escovas de Limpeza - Chave Universal

### SUPER KIT MALA DE PLÁSTICO



W-400 WB2\* - W-400 Bellaria\* - AZ4 HTE-S Junior\*  
PCG 6 PE - Copo 600 ml (W-400) - PCG-2P-2 - Copo 200 ml (Junior)  
Impact Controller 2 - Escovas de Limpeza - Chave Universal  
\*Consultar Ø do bico e outras opções

# PEÇAS DE SUBSTITUIÇÃO



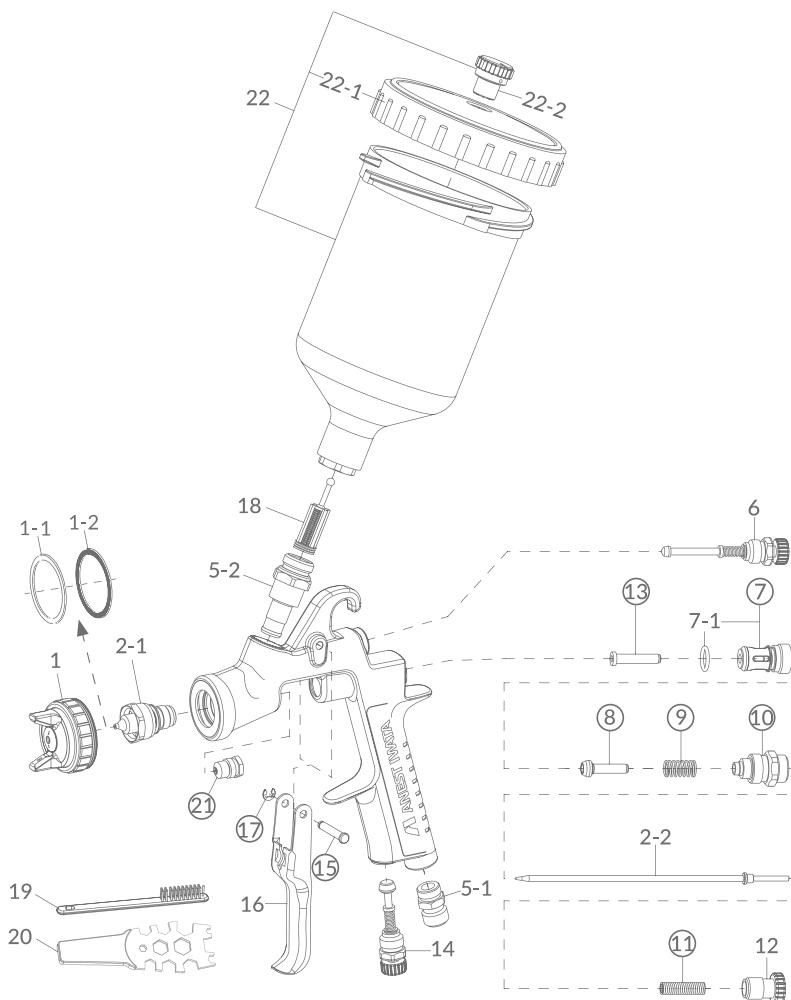
**SPRAY DE LIMPEZA HCA 12.0**  
CÓDIGO: W2COM6225 - Pág. 100



**VISIONSHIELD ANTIFAZ**  
CÓDIGO: AGN020-441-3PO - Pág. 96



**Ai-JET BICO SOPRADOR**  
CÓDIGO: W2COM6214P - Pág. 113



REF.	CÓDIGO	DESCRIÇÃO	€
1	VER PÁG. 20	ESPALHADOR DE AR	PÁG. 20
1-1	03708240K5	JUNTA ESPALHADOR DE AR (Branca) - 5 uns.	19,88
1-2	03512600K5	JUNTA "L" para ESPALHADOR DE AR (Preta) - 5 uns.	41,44
2-1+ 2-2	VER PÁG. 20	BICO + AGULHA	PÁG. 20
5-1	03660300	CONEXÃO DE AR	12,60
5-2	93650531	CONEXÃO DO PRODUTO	83,58
6	93842601	REGULADOR DO LEQUE	53,93
7	03843530	VÁLVULA DE AR	31,06
7-1	06638008K5	ORING VÁLVULA DE AR - 5 uns.	19,88
8	03591530	VÁLVULA DE AR	21,15
9	03719530	MOLA DA VÁLVULA DE AR	9,95
10	93844532	GUIA REGULAÇÃO DA AGULHA	46,34
11	03593530	MOLA DE PRESSÃO DA AGULHA	9,95
12	93594532	PORCA REGULADOR DO PRODUTO	18,90
13	93935430	GUIA VÁLVULA DE AR	17,09
14	93845531	REGULADOR DE AR	49,43
15	03667360	EIXO DO GATILHO	5,46
16	03517600	GATILHO	24,76
17	03912030K3	FECHO E - 3 uns.	14,96

REF.	CÓDIGO	DESCRIÇÃO	€
18	035155005	FILTRO - VERMELHO 60 mesh (250µ) - 5 uns.	9,28
19	W2COM6163	ESCOVAS DE BAMBU - 5 uns.	9,90
20	930171A0	CHAVE UNIVERSAL	9,33
21	03810620K3	CARTUCHO DA AGULHA - 3 uns.	91,58
22	14011001	COPO DE GRAVIDADE 600 ml - PCG-6-PE	51,00
22-1	04002300	TAMPA DO COPO	13,44
22-2	04003320K5	ANTIGOTA - 5 uns.	17,25

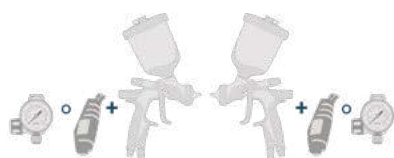
## OPÇÕES & ACESSÓRIOS

CÓDIGO	DESCRIÇÃO	€
930707A0	KIT DE LIMPEZA BÁSICO - 10 pças.	29,00
W2COM6190	KIT DE REPARAÇÃO 2 (inclui: cartucho da agulha, válvula de ar, mola válvula de ar, guia regulação da agulha, mola de pressão agulha, guia válvula de ar, eixo do gatilho, fecho E)	130,00

# WS/LS-400 SERIES2 - SUPERIOR SET

O **SUPERIOR SET** é o conjunto de ferramentas definitivo que todo pintor deseja. Contém dois jogos totalmente equipados de pistolas **SERIES2**. Escolha a combinação mais desejada da nossa ampla gama de pistolas digitais, incluindo o **manômetro DPG-1**, ou a pistola **standard** que inclui o **manômetro HVC-1**. Os **SUPERIOR SET** incluem todo o que precisa e vêm em uma mala de alta qualidade para que possa transportar suas ferramentas com segurança onde quer que vá.

## PISTOLA CLEAR



### PISTOLA BASE

		WS-400 1.2 HD		WS-400 1.3 HD	
		STANDARD	DIGITAL	STANDARD	DIGITAL
WS-400 BASE 1.3 OBS	STANDARD	130283A0SS	130283A0SD	130284A0SS	130284A0SD
	DIGITAL	130283A0DS	130283A0DD	130284A0DS	130284A0DD
WS-400 BASE 1.3 OBS-0	STANDARD	130274A0SS	130274A0SD	130275A0SS	130275A0SD
	DIGITAL	130274A0DS	130274A0DD	130275A0DS	130275A0DD
WS-400 BASE 1.3 OBS+1	STANDARD	130291A0SS	130291A0SD	130292A0SS	130292A0SD
	DIGITAL	130291A0DS	130291A0DD	130292A0DS	130292A0DD
WS-400 BASE BF-S	STANDARD	130300A0SS	130300A0SD	130301A0SS	130301A0SD
	DIGITAL	130300A0DS	130300A0DD	130301A0DS	130301A0DD
WS-400 BASE BF-40	STANDARD	130312A0SS	130312A0SD	130313A0SS	130313A0SD
	DIGITAL	130312A0DS	130312A0DD	130313A0DS	130313A0DD
LS-400 BASE 1.2 ETS	STANDARD	130331A0SS	130331A0SD	130341A0SS	130341A0SD
	DIGITAL	130331A0DS	130331A0DD	130341A0DS	130341A0DD
LS-400 BASE 1.3 ETS	STANDARD	130332A0SS	130332A0SD	130342A0SS	130342A0SD
	DIGITAL	130332A0DS	130332A0DD	130342A0DS	130342A0DD
LS-400 BASE 1.4 ETS	STANDARD	130333A0SS	130333A0SD	130343A0SS	130343A0SD
	DIGITAL	130333A0DS	130333A0DD	130343A0DS	130343A0DD
LS-400 BASE 1.5 ETS	STANDARD	130334A0SS	130334A0SD	130344A0SS	130344A0SD
	DIGITAL	130334A0DS	130334A0DD	130344A0DS	130344A0DD

# KIT DE PISTOLAS (VERNIZ & BASE)



## INFORMAÇÃO

SR2 DIGITAL + SR2 DIGITAL	SR2 DIGITAL + SR2 STANDARD	SR2 STANDARD + SR2 STANDARD
1.692,00	1.559,00	1.426,00

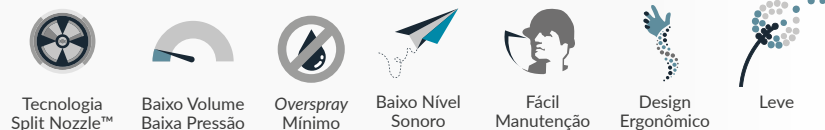


## PISTOLA CLEAR

WS-400 1.4 HD		WS-400 1.5 HD	
STANDARD	DIGITAL	STANDARD	DIGITAL
130285A0SS	130285A0SD	130286A0SS	130286A0SD
130285A0DS	130285A0DD	130286A0DS	130286A0DD
130276A0SS	130276A0SD	130277A0SS	130277A0SD
130276A0DS	130276A0DD	130277A0DS	130277A0DD
130293A0SS	130293A0SD	130294A0SS	130294A0SD
130293A0DS	130293A0DD	130294A0DS	130294A0DD
130302A0SS	130302A0SD	130303A0SS	130303A0SD
130302A0DS	130302A0DD	130303A0DS	130303A0DD
130314A0SS	130314A0SD	130315A0SS	130315A0SD
130314A0DS	130314A0DD	130315A0DS	130315A0DD
130350A0SS	130350A0SD	130358A0SS	130358A0SD
130350A0DS	130350A0DD	130358A0DS	130358A0DD
130351A0SS	130351A0SD	130359A0SS	130359A0SD
130351A0DS	130351A0DD	130359A0DS	130359A0DD
130352A0SS	130352A0SD	130360A0SS	130360A0SD
130352A0DS	130352A0DD	130360A0DS	130360A0DD
130353A0SS	130353A0SD	130361A0SS	130361A0SD
130353A0DS	130353A0DD	130361A0DS	130361A0DD

# LPH-300 (LVLP) - QUALIDADE PREMIUM

## CARACTERÍSTICAS



Pistola de pintura profissional de acordo com os parâmetros VOC para fundo e primers. Equipada com a tecnologia exclusiva *Split Nozzle™*. Consumo de ar muito baixo e overspray mínimo, adequada para aplicações húmido sobre húmido.



## DADOS TÉCNICOS

• Conexão de ar: G1/4" • Conexão do produto: G1/4"

Modelo	Ø mm	Espalhador de Ar	Bar*	ml/min	l/min (cfm)	mm**
LPH-300 - 104LV	1.0	LV4	1.3	50	240	200
LPH-300 - 124LV	1.2			70		210
LPH-300 - 144LV	1.4			90		250
LPH-300 - 164LV	1.6			110		230
LPH-300 - 184LV	1.8			130		
LPH-300 - 204LV	2.0			150		

\*Pressão de ar recomendada.

## INFORMAÇÃO

	Ø 1,0	Ø 1,2	Ø 1,4	Ø 1,6	Ø 1,8	Ø 2,0	€
LPH-300 - PRO KIT (Copo 200 ml)	13189061P	13189001P	13189011P	13189021P	-	-	494,00
LPH-300 - PRO KIT (Copo 600 ml)	13189063P	13189003P	13189034P	13189023P	13189033P	13189035P	518,00
ESPALHADOR DE AR (LV4)	93875602						155,00
BICO + AGULHA	93518650	93867600	93862600	93869600	93871600	93621600	169,00

## OPÇÕES & CONTEÚDOS

### PRO KIT CAIXA DE CARTÃO - A



LPH-300  
PC-G600P-2 - Copo 600 ml  
Escovas de Limpeza - Chave Universal

### PRO KIT CAIXA DE CARTÃO - B



LPH-300  
PCG 2P-2 - Copo 200 ml  
Escovas de Limpeza - Chave Universal





**FILTRO DE TINTA - 50 mesh (297µ)**  
CÓDIGO: W2KIT06 - Pág. 91  
\*Filtro vendido separadamente.

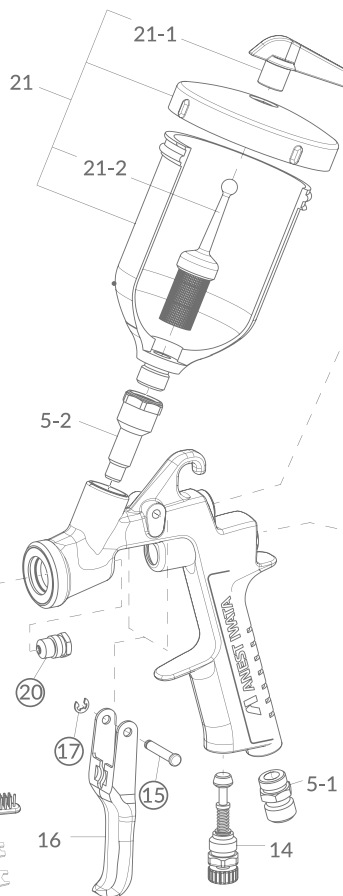
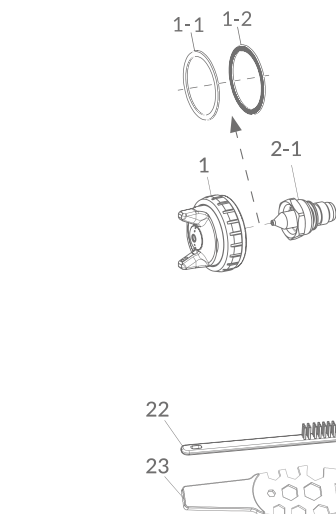
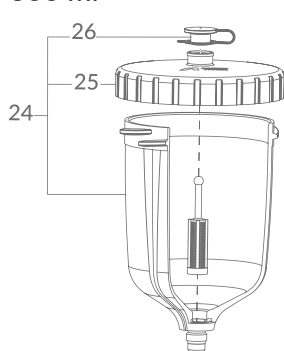


**PINCEL PLANO**  
CÓDIGO: W2COM6124 - Pág. 102

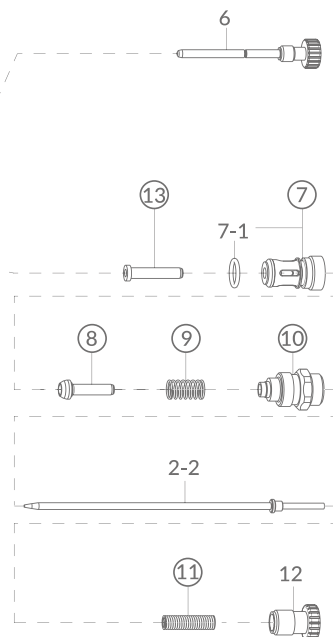


**PURIFICADOR DE AR**  
CÓDIGO: 87050010 - Pág. 91

**PC-G600P-2**  
COPO DE GRAVIDADE  
600 ml



**PCG 2P-2**  
COPO DE GRAVIDADE  
200 ml



REF.	CÓDIGO	DESCRIÇÃO	€
1	VER PÁG. 24	ESPALHADOR DE AR	PÁG. 24
1-1	03608320K5	JUNTA ESPALHADOR DE AR (Branca) - 5 uns.	22,69
1-2	03576530K5	JUNTA "L" para ESPALHADOR DE AR (Preta) - 5 uns.	41,44
2-1+ 2-2	VER PÁG. 24	BICO + AGULHA	PÁG. 24
5-1	03660300	CONEXÃO DE AR	12,60
5-2	03575620	CONEXÃO DO PRODUTO	138,35
6	03577620	REGULADOR DO LEQUE	70,98
7	03843530	VÁLVULA DE AR	31,06
7-1	06638008K5	ORING VÁLVULA DE AR - 5 uns.	19,88
8	03591530	VÁLVULA DE AR	21,15
9	03719530	MOLA DA VÁLVULA DE AR	9,95
10	93844532	GUIA REGULAÇÃO DA AGULHA	46,34
11	03593530	MOLA DE PRESSÃO DA AGULHA	9,95
12	93594532	PORCA REGULADOR DO PRODUTO	18,90
13	93935430	GUIA VÁLVULA DE AR	17,09
14	93845531	REGULADOR DE AR	49,43
15	03667360	EIXO DO GATILHO	5,46
16	03597530	GATILHO	20,30
17	03912030K3	FECHO E - 3 uns.	14,96

REF.	CÓDIGO	DESCRIÇÃO	€
20	03810620K3	CARTUCHO DA AGULHA - 3 uns.	91,58
21	W0CUPAZ40IN	COPO DE GRAVIDADE 200 ml - PCG-2P-2	45,00
21-1	W2KIT07	GRUPO ANTIGOTA para Copo 200 ml - 5 uns.	11,72
21-2	W2KIT06	FILTRO PINTURA 50 mesh (297µ) - 5 uns. (opc.)	22,65
22	W2COM6163	ESCOVAS DE BAMBU - 5 uns.	9,90
23	930171A0	CHAVE UNIVERSAL	9,33
24	940081A0	COPO DE GRAVIDADE 600 ml PC-G600P-2 (sem filtro)	84,00
25	940222A0	TAMPA DO COPO 600 ml	43,56
26	940221A0	ANTIGOTA para Copo 600 ml	6,98

**OPÇÕES & ACESSÓRIOS**

CÓDIGO	DESCRIÇÃO	€
930707A0	KIT DE LIMPEZA BÁSICO - 10 pças.	29,00
W2COM6190	KIT DE REPARAÇÃO 2 (inclui: cartucho da agulha, válvula de ar, mola válvula de ar, guia regulação da agulha, mola de pressão agulha, guia válvula de ar, eixo do gatilho, fecho E)	130,00
94011240	FILTRO com 60 mesh (250µ)	2,75

# W-400 BELLARIA - ALTA QUALIDADE

## CARACTERÍSTICAS



Tecnologia  
Standard



Alta  
Eficiência de  
Transferência



Baixo Nível  
Sonoro



Fácil  
Manutenção



Design  
Ergonômico



Leve

**Classic**  
plus  
*Bellaria*



Pistola de pintura profissional de acordo com os parâmetros VOC para fundo e primers. Máximo desempenho graças à tecnologia Flat & Thin™.

## DADOS TÉCNICOS

• Conexão de ar: G1/4" • Conexão do produto: M16 x 1.5 mm

Modelo	Ø mm	Espalhador de Ar	Bar*	ml/min	l/min(cfm)	mm**
W-400 - 104G	1.0	BA4-1		130	250	200
W-400 - 124G	1.2			180		220
W-400 - 134G	1.3	BA4-2	2.0	220	270	280
W-400 - 144G	1.4			250		300
W-400 - 164G	1.6			285		330
W-400 - 184G	1.8			360		375
W-400 - 204G	2.0			375		390

\*Pressão de ar recomendada.

## INFORMAÇÃO

	Ø 1,0	Ø 1,2	Ø 1,3	Ø 1,4	Ø 1,6	Ø 1,8	Ø 2,0	€
W-400 BELLARIA - PRO KIT (Caixa de Cartão)	13328511P	13328512P	13328513P	13328514P	13328516P	13328518P	13328519P	454,00
<b>ESPALHADOR DE AR</b>	<b>BA4-1</b> 93611700		<b>BA4-2</b> 93611710					122,00
<b>BICO + AGULHA</b>	93611720	93611730	93611740	93611750	93611760	93611770	93611780	124,00
<b>ESPALHADOR + BICO + AGULHA</b>	WBA-KIT10	WBA-KIT12	WBA-KIT13	WBA-KIT14	WBA-KIT16	WBA-KIT18	WBA-KIT20	224,00

## OPÇÕES & CONTEÚDOS

### PRO KIT CAIXA DE CARTÃO



W-400 Bellaria  
PCG 6 PE - Copo 600 ml  
Escovas de Limpeza - Chave Universal

### SUPER KIT MALA DE PLÁSTICO



W-400 Bellaria\* - W-400 WB2\* - IMPACT\*  
PCG 6 PE - Copo 600 ml (W-400) - PCG-6P-2 AZ - Copo 600 ml (AZ3)  
Impact Controller 2 - Escovas de Limpeza - Chave Universal

\*Consultar Ø do bico e outras opções

# PEÇAS DE SUBSTITUIÇÃO



**AIR FED 2020 MÁSCARA INTEGRAL**  
CÓDIGO: VIUAF2020KIT - Pág. 97

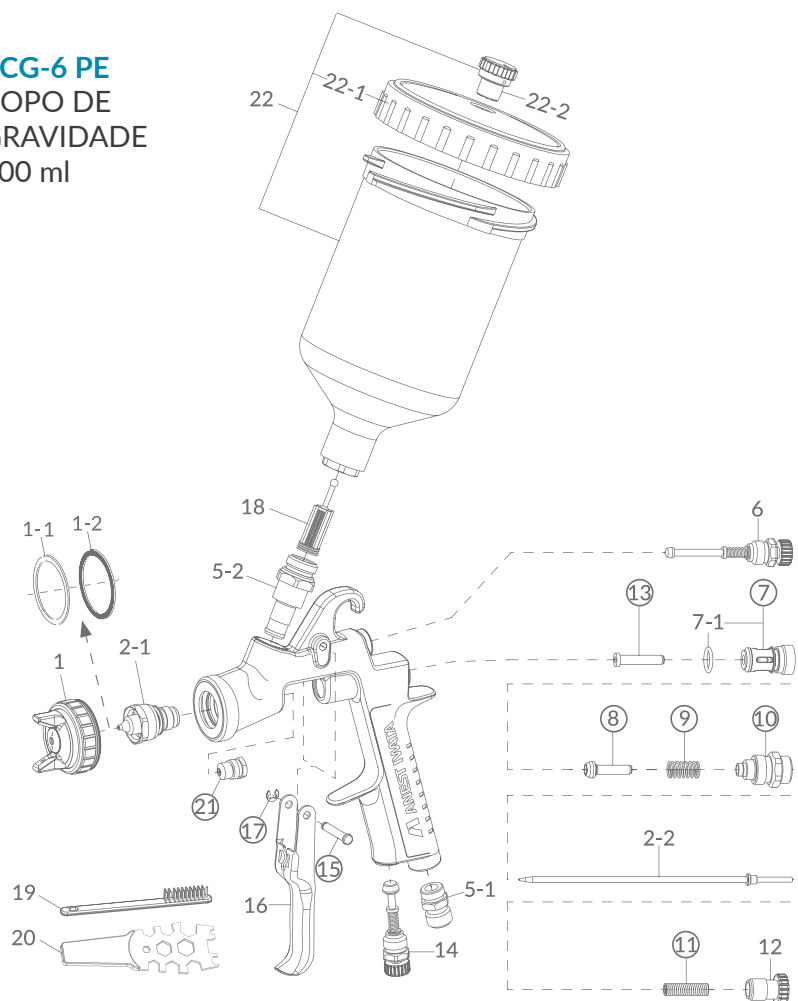


**KIT DE LIMPEZA BÁSICO**  
CÓDIGO: 930707A0 - Pág. 102



**PURIFICADOR DE AR**  
CÓDIGO: 87050010 - Pág. 91

**PCG-6 PE**  
**COPO DE**  
**GRAVIDADE**  
**600 ml**



REF.	CÓDIGO	DESCRIÇÃO	€	REF.	CÓDIGO	DESCRIÇÃO	€
1	VER PÁG. 26	ESPALHADOR DE AR	PÁG. 26	18	035155005	FILTRO - VERMELHO 60 mesh (250µ) - 5 uns.	9,28
1-1	03708240K5	JUNTA ESPALHADOR DE AR (Branca) - 5 uns.	19,88	19	W2COM6163	ESCOVAS DE BAMBU - 5 uns.	9,90
1-2	03512600K5	JUNTA "L" para ESPALHADOR DE AR (Preta) - 5 uns.	41,44	20	930171A0	CHAVE UNIVERSAL	9,33
2-1+ 2-2	VER PÁG. 26	BICO + AGULHA	PÁG. 26	21	03810620K3	CARTUCHO DA AGULHA - 3 uns.	91,58
5-1	03660300	CONEXÃO DE AR	12,60	22	14011001	COPO DE GRAVIDADE 600 ml - PCG-6-PE	51,00
5-2	93650531	CONEXÃO DO PRODUTO	83,58	22-1	04002300	TAMPA DO COPO	13,44
6	93611930	REGULADOR DO LEQUE	56,62	22-2	04003320K5	ANTIGOTA - 5 uns.	17,25
7	03843530	VÁLVULA DE AR	31,06				
7-1	06638008K5	ORING VÁLVULA DE AR - 5 uns.	19,88				
8	03591530	VÁLVULA DE AR	21,15				
9	03719530	MOLA DA VÁLVULA DE AR	9,95				
10	93844532	GUIA REGULAÇÃO DA AGULHA	46,34				
11	03593530	MOLA DE PRESSÃO DA AGULHA	9,95				
12	93611900	PORCA REGULADOR DO PRODUTO	18,90				
13	93935430	GUIA VÁLVULA DE AR	17,09				
14	93611940	REGULADOR DE AR	52,12				
15	03667360	EIXO DO GATILHO	5,46				
16	03517600	GATILHO	24,76				
17	03912030K3	FECHO E - 3 uns.	14,96				

OPÇÕES & ACESSÓRIOS		
CÓDIGO	DESCRIÇÃO	€
930707A0	KIT DE LIMPEZA BÁSICO - 10 pças.	29,00
W2COM6190	KIT DE REPARAÇÃO 2 (inclui: cartucho da agulha, válvula de ar, mola válvula de ar, guia regulação da agulha, mola de pressão agulha, guia válvula de ar, eixo do gatilho, fecho E)	130,00

# IMPACT - QUALIDADE STANDARD

## CARACTERÍSTICAS



Tecnologia Standard



Alta Eficiência de Transferência



Fácil Manutenção



Confiável



Feito na Itália

**Impact**  
 AZ HTE-S

Pistola de pintura profissional para acabamento. Equipada com a tecnologia HTE (High Transfer Efficiency), que garante o máximo desempenho com atomização homogênea e fina.

**HTE**  
 HIGH TRANSFER EFFICIENCY

## DADOS TÉCNICOS

• Conexão de ar: G1/4" • Conexão do produto: G1/4"

Modelo	Ø mm	Espalhador de Ar	Bar*	ml/min	ℓ/min(cfm)	mm**
IMPACT	1.2	HTE-S1	2.5	250	375	190
	1.3			275		210
	1.4			290		230
	1.6	HTE-S2		300	362	250
	1.8			335		
	2.0			375		

\*Pressão de ar recomendada.


**VERSÃO CROMADA**
Disponível também **IMPACT HVLP**.

Bicos Ø (mm): 1.3, 1.4, 1.5, 1.6, 1.8 e 2.0.

## INFORMAÇÃO

	Ø 1,2	Ø 1,3	Ø 1,4	Ø 1,6	Ø 1,8	Ø 2,0	€
IMPACT VERSÃO PRETA	W0SPG90AG12C	W0SPG90AG13C	W0SPG90AG14C	W0SPG90AG16C	W0SPG90AG18C	W0SPG90AG20C	223,00
IMPACT VERSÃO CROMADA	W0SPG91AG12C	W0SPG91AG13C	W0SPG91AG14C	W0SPG91AG16C	W0SPG91AG18C	W0SPG91AG20C	223,00
ESPALHADOR DE AR	HTE-S1 W2CAP90AG12			HTE-S2 W2CAP90AG16			89,00
BICO + AGULHA	W2ADU90AG12	W2ADU90AG13	W2ADU90AG14	W2ADU90AG16	W2ADU90AG18	W2ADU90AG20	56,00

## OPÇÕES & CONTEÚDOS

### PRO KIT CAIXA DE CARTÃO


 IMPACT  
 PCG-6P-2 AZ - Copo 600 ml  
 Chave Universal

### ANEST IWATA OVERALL QUALIDADE PREMIUM



Premium Overall

\*Consultar tamanhos - Pág. 96



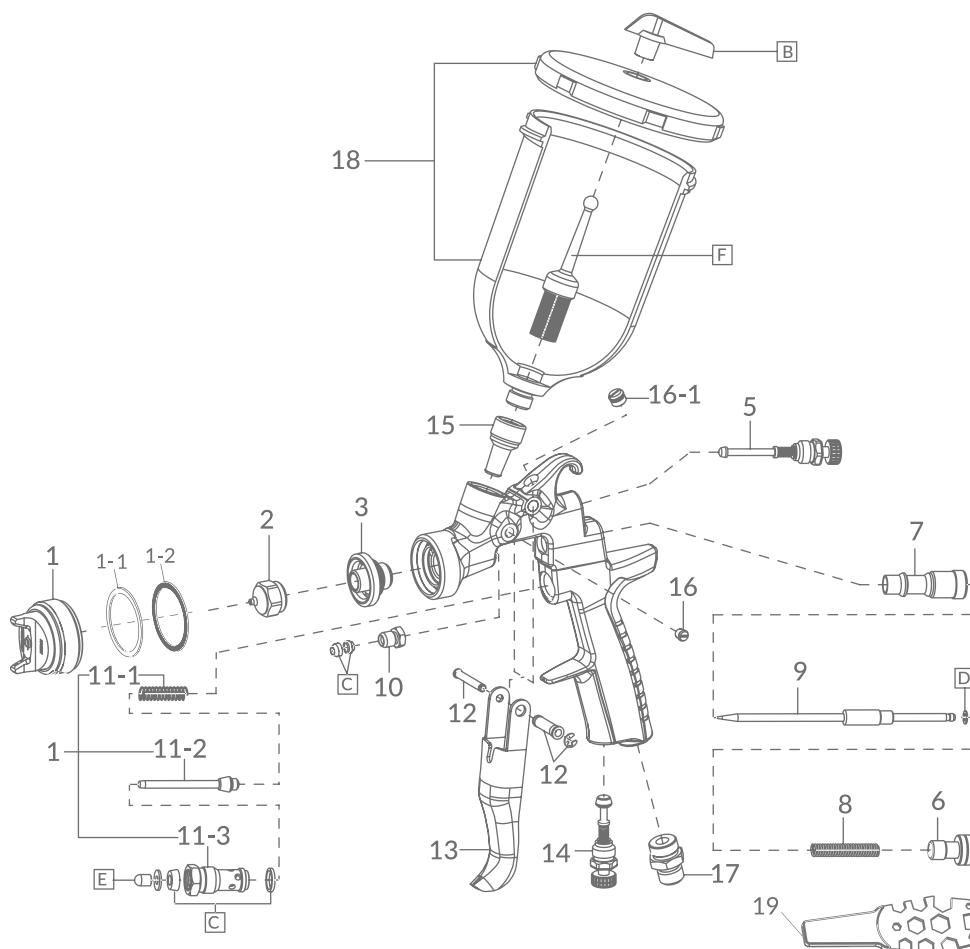
**FILTRO DE TINTA - 50 mesh (297µ)**  
CÓDIGO: W2KIT06 - Pág. 91  
\*Filtro vendido separadamente.



**ESCOVAS EM ESPIRAL - ø 5 mm**  
CÓDIGO: W2COM6161 - Pág. 102



**SUPORTE MAGNÉTICO**  
CÓDIGO: W2COM6120 - Pág. 106



REF.	CÓDIGO	DESCRIÇÃO	€
1	VER PÁG. 28	ESPALHADOR DE AR	PÁG. 28
1-1	93505330K5	JUNTA ESPALHADOR DE AR (Blanca) - 5 uns.	39,38
1-2	93001330K5	JUNTA ESPALHADOR DE AR (Transp.) - 5 uns.	39,38
2+9	VER PÁG. 28	BICO + AGULHA	PÁG. 28
3	W3COM3050	DIFUSOR DE AR	48,51
5	93842601	REGULADOR DO LEQUE	53,93
6	W2COM6077	PORCA REGULADORA DA AGULHA	6,34
7	W2010140900	EIXO GUIA DA AGULHA	4,98
8	W2010140800	MOLA DE PRESSÃO DA AGULHA	1,96
10	W2010140600K3	CARTUCHO DA AGULHA - 3 uns.	5,51
11	W2COM6080	GRUPO VÁLVULA DE AR	16,97
11-1	W2010141700	MOLA DA VÁLVULA DE AR	2,29
11-2	W2010130600	VÁLVULA DE AR	5,46
11-3	W2010130500	VÁLVULA DE AR	9,03
12	W2COM4041	EIXO DO GATILHO	7,66
13	W2COM6051	GATILHO	7,26
14	93845531	REGULADOR DE AR	49,43
15	W3COM5038	CONEXÃO DO PRODUTO	24,76

REF.	CÓDIGO	DESCRIÇÃO	€
16	W2COM5004	PARAFUSO	1,96
16-1	W2COM6050	TAMPA	3,17
17	W2COM5039	CONEXÃO DE AR	7,66
C	W2KIT56	GRUPO JUNTAS	6,34
D	W2KIT33	JUNTA PONTA DA AGULHA - 10 uns.	19,78
E	W2KIT37	BATENTE PONTA VÁLVULA DE AR - 5 uns.	7,66
18	W0CUPAZ90	COPO DE GRAVIDADE 600 ml - PCG-6P-2-AZ	39,00
B	W2KIT07	GRUPO ANTIGOTA para Copo 200 ml - 5 uns.	11,72
F	W2KIT06	FILTRO PINTURA 50 mesh (297µ) - 5 uns. (opc.)	22,65
19	930171A0	CHAVE UNIVERSAL	9,33

### OPÇÕES & ACESSÓRIOS

CÓDIGO	DESCRIÇÃO	€
930707A0	KIT DE LIMPEZA BÁSICO - 10 pças.	29,00
VPACAZ3H2	MALA PORTA PISTOLA (para 1 Pistola e 1 Copo)	41,00
W2503500100	CHAVE ESPECIAL para desmontagem do Difusor de Ar	85,98

# AZ3 HTE2 HVLP - QUALIDADE STANDARD

## CARACTERÍSTICAS



Tecnologia  
Standard



Alto Volume  
Baixa Pressão



Fácil  
Manutenção



Confiável



Feito na Itália

Pistola de pintura profissional para aplicações de aparelhos e fundos. Com a tecnologia HVLP (High Volume Low Pressure - Alto Volume e Baixa Pressão). Ideal para materiais de alta viscosidade.

**HTE**  
HIGH TRANSFER  
EFFICIENCY



## DADOS TÉCNICOS

• Conexão de ar: G1/4" • Conexão do produto: G1/4"

Modelo	Ø mm	Espalhador de Ar	Bar*	ml/min	l/min (cfm)	mm**
AZ3 HTE2 AV HVLP	1.3	HVLP	2.0	150	340	280
	1.5			185		290
	1.8			215		340
	2.0			240		360

\*Pressão de ar recomendada.

## INFORMAÇÃO

	Ø 1,3	Ø 1,5	Ø 1,8	Ø 2,0	€
AZ3 HTE2 HVLP - PRO KIT (Caixa de Cartão)	W0SPG85AG13C	W0SPG85AG15C	W0SPG85AG18C	W0SPG85AG20C	195,00
ESPALHADOR DE AR (HVLP)	W2CAP84AG				68,00
BICO + AGULHA	W2013031000	W2013031100	W2013031200	W2013031300	35,00

## OPÇÕES & CONTEÚDOS

### PRO KIT CAIXA DE CARTÃO



AZ3 HTE2 HVLP  
PCG-6P-2B AZ - Copo 600 ml

### MALA DE PLÁSTICO para 1 AZ3 + 1 Copo



Mala de plástico preta - Código: VPACAZ3H2  
\*Pistola e Copo vendidos separadamente.



**FILTRO DE TINTA - 50 mesh (297µ)**  
CÓDIGO: W2KIT06 - Pág. 91  
\*Filtro vendido separadamente.

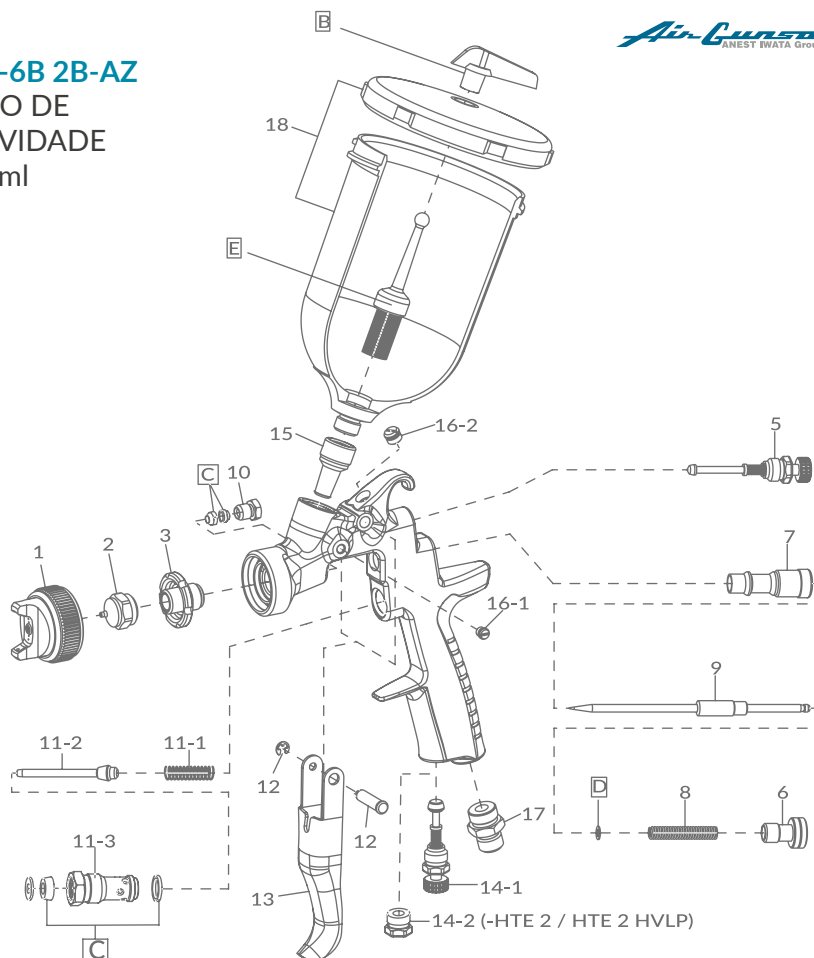


**CHAVE ESPECIAL**  
CÓDIGO: W2503500100



**PURIFICADOR DE AR**  
CÓDIGO: 87050010 - Pág. 91

## PCG-6B 2B-AZ COPO DE GRAVIDADE 600 ml



REF.	CÓDIGO	DESCRIÇÃO	€	REF.	CÓDIGO	DESCRIÇÃO	€
1	VER PÁG. 30	ESPAANHADOR DE AR	PÁG. 30	C	W2KIT56	GRUPO JUNTAS	6,34
2+9	VER PÁG. 30	BICO + AGULHA	PÁG. 30	D	W2KIT33	JUNTA PONTA DA AGULHA - 10 uns.	19,78
3	W2010140200	DIFUSOR DE AR	13,52	18	W0012820100	COPO DE GRAVIDADE 600 ml - PCG-6P-2B-AZ	21,00
5	93842601	REGULADOR DO LEQUE	53,93	B	W2KIT07	GRUPO ANTIGOTA para Copo 200 ml - 5 uns.	11,72
6	W2010141000	PORCA REGULADORA DA AGULHA	3,65	E	W2KIT06	FILTRO PINTURA 50 mesh (297µ) - 5 uns. (opc.)	22,65
7	W2010140900	EIXO GUIA DA AGULHA	4,98				
8	W2010140800	MOLA DE PRESSÃO DA AGULHA	1,96				
10	W2010140600K3	CARTUCHO DA AGULHA - 3 uns.	5,51				
11	W2010120100	GRUPO VÁLVULA DE AR	15,81				
11-1	W2010141700	MOLA DA VÁLVULA DE AR	2,29				
11-2	W2010130600	VÁLVULA DE AR	5,46				
11-3	W2010130500	VÁLVULA DE AR	9,03				
12	W2COM4001	EIXO DO GATILHO	1,85				
13	W2COM6051	GATILHO	7,26				
14-1	93845531	REGULADOR DE AR	49,43				
14-2	93625370	TAMPA	30,54				
15	W2013040100	CONEXÃO DO PRODUTO	4,09				
16-1	W2COM5004	PARAFUSO	1,96				
16-2	W2COM6050	TAMPA	3,17				
17	W2COM5000	CONEXÃO DE AR G1/4"	5,86				

# AZ3 HTE P.A.S. CONCEPT - QUALIDADE STANDARD

## CARACTERÍSTICAS



Tecnologia Standard



Sistema de Pressão Assistida (P.A.S.)



Alta Viscosidade



Alta Eficiência de Transferência



Fácil Manutenção



Confiável



Feito na Itália

**Concept**  
AZ3 HTE P.A.S.

Pistola de pintura profissional para aplicações de betume. Equipada com Sistema de Pressão Assistida (P.A.S.) com copo pressurizado especial para la atomização de materiais de alta viscosidade, como tintas tixotrópicas WB. Alto desempenho de atomização. Mini Regulador de Pressão para controle preciso do copo pressurizado.

**HTE P1**  
HIGH TRANSFER EFFICIENCY

## DADOS TÉCNICOS

• Conexão de ar: G1/4" • Conexão do produto: G1/4"

Modelo	Ø mm	Espalhador de Ar	Bar*	ml/min	l/min (cfm)	mm**
AZ3 HTE P.A.S. CONCEPT	1.3	HTE-P1 CONCEPT	2.5	190	286	270
	1.5			260		320
	1.8			396		380
	2.0			410		400

\*Pressão de ar recomendada.

**TAMPA DE METAL**  
MAIS RESISTENTE E ANTI SOLVENTE



## INFORMAÇÃO

	Ø 1,3	Ø 1,5	Ø 1,8	Ø 2,0	€
AZ3 HTE P.A.S. - PRO KIT (Caixa de Cartão)	W0SPG88AG13C	W0SPG88AG15C	W0SPG88AG18C	W0SPG88AG20C	399,00
ESPALHADOR DE AR (HTE-P1 CONCEPT)	W2CAP83AG13				75,00
BICO + AGULHA	W2ADU83AG13	W2ADU83AG15	W2ADU83AG18	W2ADU83AG20	57,00

## OPÇÕES & CONTEÚDOS

### PRO KIT CAIXA DE CARTÃO



AZ3 HTE P.A.S. Concept  
PCGP-6P-2P-AZ - Copo Pressurizado 600 ml  
Chave Universal



# PEÇAS DE SUBSTITUIÇÃO



Air Gun  
ANEST IWATA Group

AZ3 HTE P.A.S. CONCEPT



**PCGP-6P 2B-AZ**  
COPO  
PRESSURIZADO  
600 ml

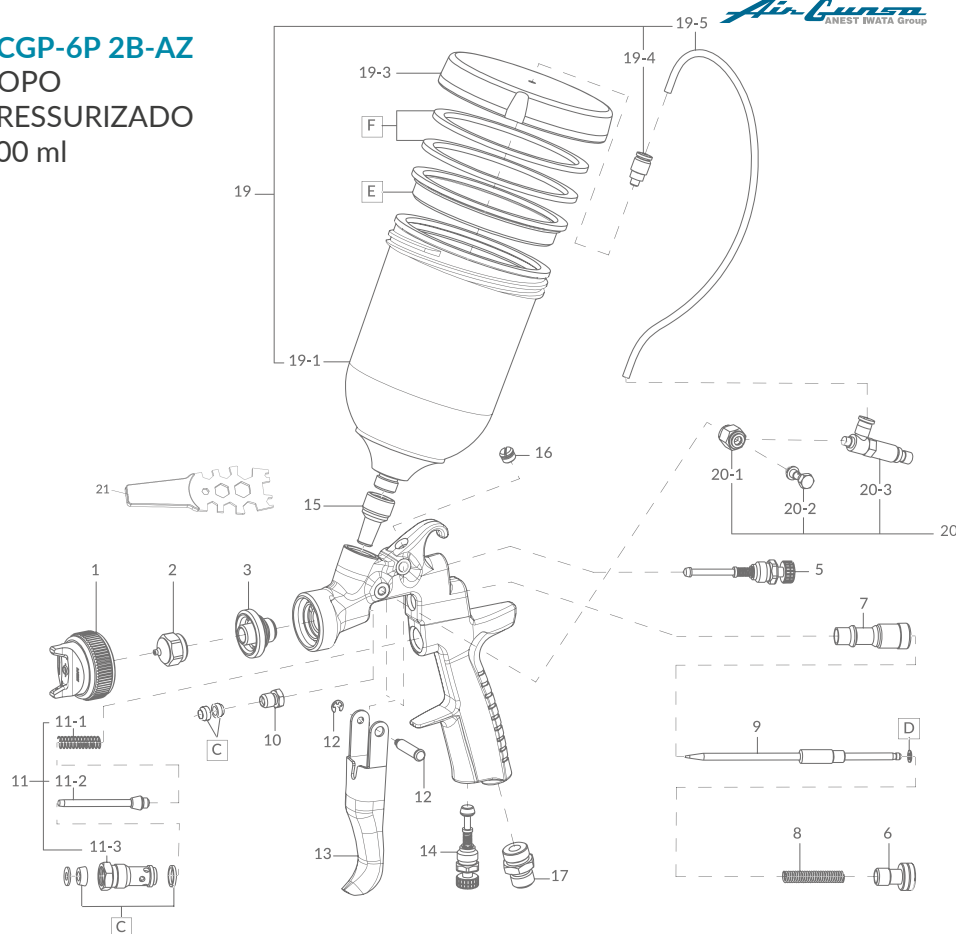
COPO PRESSURIZADO - 600 ml  
CÓDIGO: W0CUPAZ85 - Pág. 90



REGULADOR DE PRESSÃO DE AR  
CÓDIGO: W2012920700 - Pág. 110



KIT DE LIMPEZA BÁSICO  
CÓDIGO: 930707A0 - Pág. 102



REF.	CÓDIGO	DESCRIÇÃO	€	REF.	CÓDIGO	DESCRIÇÃO	€
1	VER PÁG. 32	ESPALHADOR DE AR	PÁG. 32	19	W0CUPAZ85	COPO PRESSURIZADO 600 ml - PCGP-6P-2B-AZ	143,00
2+9	VER PÁG. 32	BICO + AGULHA	PÁG. 32	19-1	W3COM1037	COPO	79,97
3	W3COM3050	DIFUSOR DE AR	48,51	19-3	W3COM1031	TAMPA DO COPO	84,18
5	93842601	REGULADOR DO LEQUE	53,93	19-4	W3COM5041	CONEXÃO RÁPIDA TUBO DO AR	9,03
6	W2010141000	PORCA REGULADORA DA AGULHA	3,65	19-5	0010002700	TUBO DO AR	4,37
7	W2010140900	EIXO GUIA DA AGULHA	4,98	E	W2KIT38	GRUPO ANTIGOTA - 3 uns.	9,95
8	W2010140800	MOLA DE PRESSÃO DA AGULHA	1,96	F	W2KIT39	GRUPO JUNTAS TAMPA - 4 uns.	12,60
10	W2010140600K3	CARTUCHO DA AGULHA - 3 uns.	5,51	20	W2SUB6066	GRUPO REGULADOR DE PRESSÃO	97,95
11	W2010120100	GRUPO VÁLVULA DE AR	15,81	20-1	W3COM4030	PORCA REGULADORA DE PRESSÃO - 3 uns.	4,98
11-1	W2010141700	MOLA DA VÁLVULA DE AR	2,29	20-2	W3COM4033	PARAFUSO REGULADOR DE PRESSÃO - 10 uns.	4,09
11-2	W2010130600	VÁLVULA DE AR	5,46	20-3	W3COM5032	REGULADOR DE PRESSÃO	79,09
11-3	W2010130500	VÁLVULA DE AR	9,03	21	930171A0	CHAVE UNIVERSAL	9,33
12	W2COM4001	EIXO DO GATILHO	1,85				
13	W2COM6051	GATILHO	7,26				
14	93845531	REGULADOR DE AR	49,43				
15	W3COM5038	CONEXÃO DO PRODUTO	24,76				
16	W2COM6050	TAMPA	3,17				
17	W2COM5000	CONEXÃO DE AR G1/4"	5,86				
C	W2KIT56	GRUPO JUNTAS	6,34				
D	W2KIT33	JUNTA PONTA DA AGULHA - 10 uns.	19,78				
				<b>OPÇÕES &amp; ACESSÓRIOS</b>			
	<b>CÓDIGO</b>	<b>DESCRIÇÃO</b>	<b>€</b>		<b>CÓDIGO</b>	<b>DESCRIÇÃO</b>	<b>€</b>
	930707A0	KIT DE LIMPEZA BÁSICO - 10 pças.	29,00				

# AZ3 HTE2 AV - QUALIDADE STANDARD

## CARACTERÍSTICAS



Tecnologia  
Standard



Fácil  
Manutenção



Confiável



Feito na Itália

Pistola de pintura profissional robusta para materiais de alta viscosidade.

## DADOS TÉCNICOS

• Conexão de ar: G1/4" • Conexão do produto: G1/4"

Modelo	Ø mm	Espalhador de Ar	Bar*	ml/min	l/min (cfm)	mm**
AZ3 HTE2	1.0	10-15 HTE	2.0	80	200	180
	1.3			140		240
	1.5			160		260
	1.8	18-20 HTE		250	215	300
	2.0			300	340	
	2.5			25 HTE	450	280
	2.8	28-30 HTE	3.0	540	300	380
	3.0			560		400
	3.5			35 HTE		600

\*Pressão de ar recomendada.



**HTE**  
HIGH TRANSFER  
EFFICIENCY

## INFORMAÇÃO

	Ø 1,0	Ø 1,3	Ø 1,5	Ø 1,8	Ø 2,0	€
AZ3 HTE2 (Copo 600 ml) SEM Válvula de Controle de Fluxo de Ar	W0SPG80AG10C	W0SPG80AG13C	W0SPG80AG15C	W0SPG80AG18C	W0SPG80AG20C	148,00
<b>AZ3 HTE 2 AV (Copo 600 ml)</b> <b>COM Válvula de Controle de Fluxo de Ar</b>	<b>W0SPG81AG10C</b>	<b>W0SPG81AG13C</b>	<b>W0SPG81AG15C</b>	<b>W0SPG81AG18C</b>	<b>W0SPG81AG20C</b>	<b>179,00</b>
<b>ESPALHADOR DE AR</b>	W2CAP80AG15			W2CAP80AG18		56,00
<b>BICO + AGULHA</b>	W2010133500	W2010133600	W2010133700	W2010133800	W2010133900	41,00

## INFORMAÇÃO

	Ø 2,5	Ø 2,8	Ø 3,0	Ø 3,5	€
AZ3 HTE32 (Copo 600 ml) SEM Válvula de Controle de Fluxo de Ar	W0SPG80AG25C	W0SPG80AG28C	W0SPG80AG30C	W0SPG80AG35C	148,00
<b>AZ3 HTE 2 AV (Copo 600 ml)</b> <b>COM Válvula de Controle de Fluxo de Ar</b>	<b>W0SPG81AG25C</b>	<b>W0SPG81AG28C</b>	<b>W0SPG81AG30C</b>	<b>W0SPG81AG35C</b>	<b>179,00</b>
<b>ESPALHADOR DE AR</b>	W2CAP80AG25	W2CAP80AG30		W2CAP80AG35	56,00
<b>BICO + AGULHA</b>	W2010134000	W2010134300	W2010134100	W2010134200	41,00

## OPÇÕES & CONTEÚDOS

### PRO KIT CAIXA DE CARTÃO



AZ3 HTE2  
PCG-6P-2B AZ - Copo 600 ml

### MALA DE PLÁSTICO para 1 AZ3 + 1 Copo



Mala de plástico preta - Código: VPACAZ3H2  
\*Pistola e Copo vendidos separadamente.



**FILTRO DE TINTA - 50 mesh (297µ)**  
CÓDIGO: W2KIT06 - Pág. 91  
\*Filtro vendido separadamente.

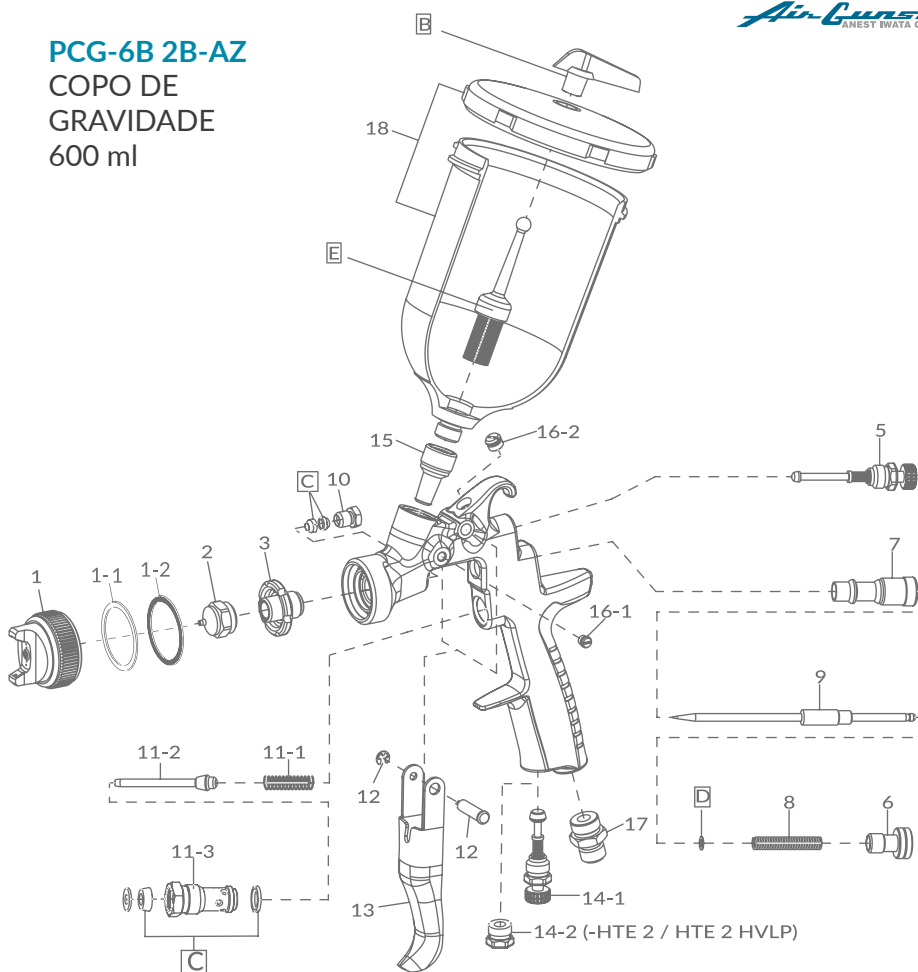


**CHAVE ESPECIAL**  
CÓDIGO: W2503500100



**PURIFICADOR DE AR**  
CÓDIGO: 87050010 - Pág. 91

**PCG-6B 2B-AZ**  
**COPO DE GRAVIDADE**  
**600 ml**



REF.	CÓDIGO	DESCRIÇÃO	€	REF.	CÓDIGO	DESCRIÇÃO	€
1	VER PÁG. 34	ESPALHADOR DE AR	PÁG. 34	16-1	W2COM5004	PARAFUSO	1,96
1-1	93505330K5	JUNTA ESPALHADOR DE AR (Blanca) - 5 uns.	39,38	16-2	W2COM6050	TAMPA	3,17
1-2	93001330K5	JUNTA ESPALHADOR DE AR (Transp.) - 5 uns.	39,38	17	W2COM5000	CONEXÃO DE AR G1/4"	5,86
2+9	VER PÁG. 34	BICO + AGULHA	PÁG. 34	C	W2KIT56	GRUPO JUNTAS	6,34
3	W2010140200	DIFUSOR DE AR	13,52	D	W2KIT33	JUNTA PONTA DA AGULHA - 10 uns.	19,78
5	93842601	REGULADOR DO LEQUE	53,93	18	W0012820100	COPO DE GRAVIDADE 600 ml - PCG-6P-2B-AZ	21,00
6	W2010141000	PORCA REGULADORA DA AGULHA	3,65	B	W2KIT07	GRUPO ANTIGOTA para Copo 200 ml - 5 uns.	11,72
7	W2010140900	EIXO GUIA DA AGULHA	4,98	E	W2KIT06	FILTRO PINTURA 50 mesh (297µ) - 5 uns. (opc.)	22,65
8	W2010140800	MOLA DE PRESSÃO DA AGULHA	1,96	19	930171A0	CHAVE UNIVERSAL	9,33
10	W2010140600K3	CARTUCHO DA AGULHA - 3 uns.	5,51				
11	W2010120100	GRUPO VÁLVULA DE AR	15,81				
11-1	W2010141700	MOLA DA VÁLVULA DE AR	2,29				
11-2	W2010130600	VÁLVULA DE AR	5,46				
11-3	W2010130500	VÁLVULA DE AR	9,03				
12	W2COM4001	EIXO DO GATILHO	1,85				
13	W2COM6051	GATILHO	7,26				
14-1	93845531	REGULADOR DE AR	49,43				
14-2	93625370	TAMPA	30,54				
15	W2013040100	CONEXÃO DO PRODUTO	4,09				

OPÇÕES & ACESSÓRIOS		
CÓDIGO	DESCRIÇÃO	€
930707A0	KIT DE LIMPEZA BÁSICO - 10 pças.	29,00
VPACAZ3H2	MALA PORTA PISTOLA (para 1 Pistola e 1 Copo)	41,00
W2503500100	CHAVE ESPECIAL para desmontagem do Difusor de Ar	85,98

# W-300 WB - QUALIDADE PREMIUM

## CARACTERÍSTICAS



Tecnologia  
Split Nozzle™



Alta  
Eficiência de  
Transferência



Baixo Nível  
Sonoro



Fácil  
Manutenção



Design  
Ergonómico



Leve

Pistola de pintura profissional de acordo com os parâmetros VOC para reparações especiais. Equipada com a tecnologia exclusiva Split Nozzle™. Atomização muito fina específica para tintas à base de água.

## DADOS TÉCNICOS

• Conexão de ar: G1/4" • Conexão do produto: G1/4"

Modelo	Ø mm	Espalhador de Ar	Bar*	ml/min	l/min (cfm)	mm**
W-300 WB - 101G	1.0	WB1	1.5	65	190	230
W-300 WB - 121G	1.2			100		240
W-300 WB - 141G	1.4			125		250

\*Pressão de ar recomendada.



## INFORMAÇÃO

	Ø 1,0	Ø 1,2	Ø 1,4	€
W-300 - PRO KIT (Copo 200 ml)	13241825P	13241815P	13241805P	363,00
W-300 - PRO KIT (Copo 600 ml)	13241828P	13241818P	13241808P	363,00
<b>ESPALHADOR DE AR (WB1)</b>		93592621		138,00
<b>BICO + AGULHA</b>	93602620	93591620	93595620	176,00

## OPÇÕES & CONTEÚDOS

### PRO KIT CAIXA DE CARTÃO - A



W-300 WB  
PC-G600P-2 - Copo 600 ml  
Escovas de Limpeza - Chave Universal

### PRO KIT CAIXA DE CARTÃO - B



W-300 WB  
PCG 2P-2 - Copo 200 ml  
Escovas de Limpeza - Chave Universal



**FILTRO DE TINTA - 50 mesh (297µ)**  
CÓDIGO: W2KIT06 - Pág. 91  
\*Filtro vendido separadamente.

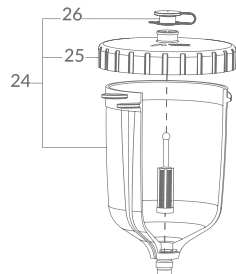


**AGULHAS DE LIMPEZA**  
CÓDIGO: W2COM6164 - Pág. 102

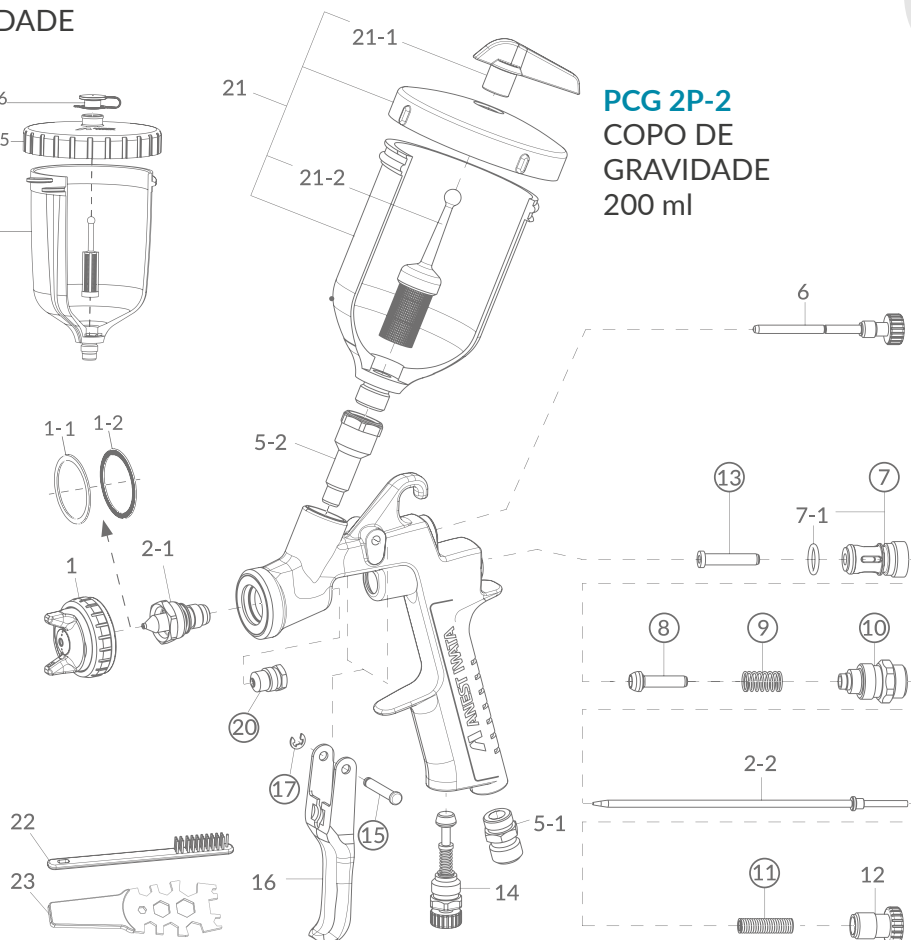


**KIT DE LIMPEZA BÁSICO**  
CÓDIGO: 930707A0 - Pág. 102

## PC-G600P-2 COPO DE GRAVIDADE 600 ml



## PCG 2P-2 COPO DE GRAVIDADE 200 ml



REF.	CÓDIGO	DESCRIÇÃO	€
1-1	03608320K5	JUNTA ESPALHADOR DE AR (Branca) - 5 uns.	22,69
1-2	03576530K5	JUNTA "L" para ESPALHADOR DE AR (Preta) - 5 uns.	41,44
5-1	03660300	CONEXÃO DE AR	12,60
5-2	03575620	CONEXÃO DO PRODUTO	138,35
6	03577620	REGULADOR DO LEQUE	70,98
7	03843530	VÁLVULA DE AR	31,06
7-1	06638008K5	ORING VÁLVULA DE AR - 5 uns.	19,88
8	03591530	VÁLVULA DE AR	21,15
9	03719530	MOLA DA VÁLVULA DE AR	9,95
10	93844532	GUIA REGULAÇÃO DA AGULHA	46,34
11	03593530	MOLA DE PRESSÃO DA AGULHA	9,95
12	93594532	PORCA REGULADOR DO PRODUTO	18,90
13	93935430	GUIA VÁLVULA DE AR	17,09
14	93845531	REGULADOR DE AR	49,43
15	03667360	EIXO DO GATILHO	5,46
16	03597530	GATILHO	20,30
17	03912030K3	FECHO E - 3 uns.	14,96

REF.	CÓDIGO	DESCRIÇÃO	€
20	03810620K3	CARTUCHO DA AGULHA - 3 uns.	91,58
21	W0CUPAZ40IN	COPO DE GRAVIDADE 200 ml - PCG-2P-2	45,00
21-1	W2KIT07	GRUPO ANTIGOTA para Copo 200 ml - 5 uns.	11,72
21-2	W2KIT06	FILTRO PINTURA 50 mesh (297µ) - 5 uns. (opc.)	22,65
22	W2COM6163	ESCOVAS DE BAMBU - 5 uns.	9,90
23	930171A0	CHAVE UNIVERSAL	9,33
24	940081A0	COPO DE GRAVIDADE 600 ml PC-G600P-2 (sem filtro)	84,00
25	940222A0	TAMPA DO COPO 600 ml	43,56
26	940221A0	ANTIGOTA para Copo 600 ml	6,98

### OPÇÕES & ACESSÓRIOS

CÓDIGO	DESCRIÇÃO	€
930707A0	KIT DE LIMPEZA BÁSICO - 10 pças.	29,00
W2COM6190	KIT DE REPARAÇÃO 2 (inclui: cartucho da agulha, válvula de ar, mola válvula de ar, guia regulação da agulha, mola de pressão agulha, guia válvula de ar, eixo do gatilho, fecho E)	130,00
94011240	FILTRO com 60 mesh (250µ)	2,75

# W-300 WB UV TINTA ULTRAVIOLETA - QUALIDADE PREMIUM

## CARACTERÍSTICAS



Tecnologia  
Split Nozzle™



Alta  
Eficiência de  
Transferência

UV

UV Tinta  
Ultravioleta



Baixo Nível  
Sonoro



Fácil  
Manutenção



Design  
Ergonômico



Leve



Pistola de pintura profissional específica para aplicações de tinta curada por UV. Equipada com a tecnologia exclusiva *Split Nozzle™*, com copo preto e com protetor UV do espalhador de ar para evitar que a pintura fique exposta aos raios UV. Atomização muito fina.

## DADOS TÉCNICOS

• Conexão de ar: G1/4" • Conexão do produto: G1/4"

Modelo	Ø mm	Espalhador de Ar	Bar*	ml/min	l/min (cfm)	mm**
W-300 WB 101G	1.0	WB1	1.5	65	190	230
W-300 WB 121G	1.2			100		240

\*Pressão de ar recomendada.

PROTECTOR UV  
DO ESPALHADOR  
DE AR



## INFORMAÇÃO

	Ø 1,0	Ø 1,2	€
W-300 WB UV - PRO KIT (Copo 200 ml)	130709A0	130068A0	448,00
ESPALHADOR DE AR (WB1)	930149A0		138,00
BICO + AGULHA	93602620	93591620	176,00

## OPÇÕES & CONTEÚDOS

PRO KIT  
CAIXA DE CARTÃO



W-300 WB UV  
PCG-2P-2-S1 - Copo de Gravidade Preto 200 ml  
Escovas de Limpeza - Chave Universal

# PEÇAS DE SUBSTITUIÇÃO



**FILTRO DE TINTA**  
CÓDIGO: 94011240 - Pág. 91

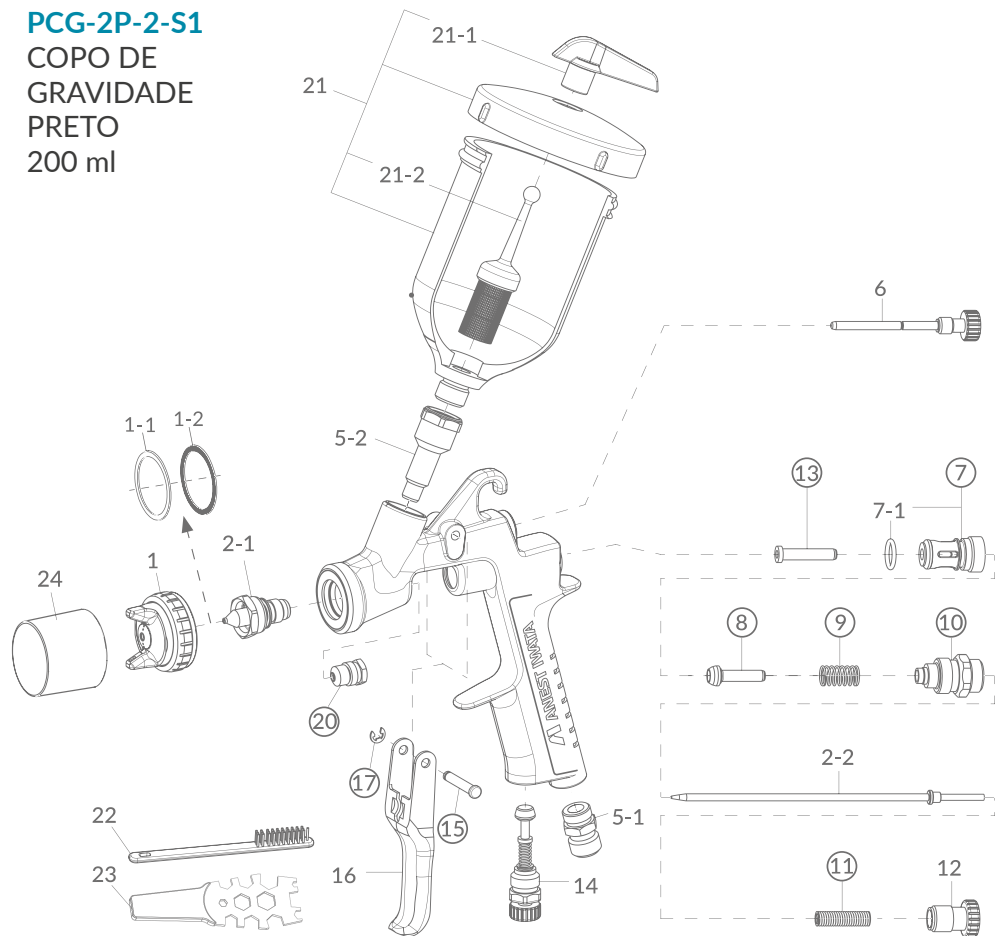


**KIT DE LIMPEZA BÁSICO**  
CÓDIGO: 930707A0 - Pág. 102



**VASELINA DE MANUTENÇÃO PREMIUM**  
CÓDIGO: W2COM6165 - Pág. 102

## PCG-2P-2-S1 COPO DE GRAVIDADE PRETO 200 ml



REF.	CÓDIGO	DESCRIÇÃO	€
1-1	03608320K5	JUNTA ESPALHADOR DE AR (Branca) - 5 uns.	22,69
1-2	03576530K5	JUNTA "L" para ESPALHADOR DE AR (Preta) - 5 uns.	41,44
5-1	03660300	CONEXÃO DE AR	12,60
5-2	03575620	CONEXÃO DO PRODUTO	138,35
6	930151A0	REGULADOR DO LEQUE (Preto)	80,25
7	03843530	VÁLVULA DE AR	31,06
7-1	06638008K5	ORING VÁLVULA DE AR - 5 uns.	19,88
8	03591530	VÁLVULA DE AR	21,15
9	03719530	MOLA DA VÁLVULA DE AR	9,95
10	93844532	GUIA REGULAÇÃO DA AGULHA	46,34
11	03593530	MOLA DE PRESSÃO DA AGULHA	9,95
12	930150A0	PORCA REGULADOR DO PRODUTO (Preta)	24,61
13	93935430	GUIA VÁLVULA DE AR	17,09
14	930152A0	REGULADOR DE AR (Preto)	57,78
15	03667360	EIXO DO GATILHO	5,46
16	930197A0	GATILHO (Preto)	24,00
17	03912030K3	FECHO E - 3 uns.	14,96

REF.	CÓDIGO	DESCRIÇÃO	€
20	03810620K3	CARTUCHO DA AGULHA - 3 uns.	91,58
21	140025A0	COPO DE GRAVIDADE PRETO 200 ml PCG-2P-2-S1 com CONEXÃO em INOX	50,00
21-1	W2KIT07	GRUPO ANTIGOTA para Copo 200 ml - 5 uns.	11,72
21-2	W2KIT06	FILTRO PINTURA 50 mesh (297µ) - 5 uns. (opc.)	22,65
22	W2COM6163	ESCOVAS DE BAMBU - 5 uns.	9,90
23	930171A0	CHAVE UNIVERSAL	9,33
24	930147A0	PROTETOR UV DO ESPALHADOR DE AR	24,28

### OPÇÕES & ACESSÓRIOS

CÓDIGO	DESCRIÇÃO	€
930707A0	KIT DE LIMPEZA BÁSICO - 10 pças.	29,00
W2COM6190	KIT DE REPARAÇÃO 2 (inclui: cartucho da agulha, válvula de ar, mola válvula de ar, guia regulação da agulha, mola de pressão agulha, guia válvula de ar, eixo do gatilho, fecho E)	130,00
94011240	FILTRO com 60 mesh (250µ)	2,75

# W-300 - QUALIDADE PREMIUM

## CARACTERÍSTICAS



Tecnologia  
Standard



Alta  
Eficiência de  
Transferência



Baixo Nível  
Sonoro



Fácil  
Manutenção



Design  
Ergonómico



Leve

Pistola de pintura profissional de acordo com os parâmetros VOC para reparações especiais. Equipada com tecnologia de bico standard convencional. Atomização fina.

## DADOS TÉCNICOS

• Conexão de ar: G1/4" • Conexão do produto: G1/4"

Modelo	Ø mm	Espalhador de Ar	Bar*	ml/min	ℓ/min(cfm)	mm**
W-300-081G	0.8	E1	2.5	60	80	100
W-300-101G	1.0	K1		100	145	130
W-300-132G	1.3	H2		160	225	175

\*Pressão de ar recomendada.



## INFORMAÇÃO

	Ø 0,8	Ø 1,0	Ø 1,3	€
W-300 - PRO KIT (Copo 600 ml)	13241828P	13241818P	13241808P	363,00
W-300 - PRO KIT (Copo 200 ml)	13241825P	13241815P	13241805P	363,00
<b>ESPALHADOR DE AR</b>	<b>E1</b> 93689610	<b>K1</b> 93735610	<b>H2</b> 93696610	<b>108,00</b>
<b>BICO + AGULHA</b>	93590621	93600621	93666610P	<b>142,00</b>

## OPÇÕES & CONTEÚDOS

### PRO KIT CAIXA DE CARTÃO - A



W-300  
PC-G600P-2 - Copo 600 ml  
Escovas de Limpeza - Chave Universal

### PRO KIT CAIXA DE CARTÃO - B



W-300  
PCG 2P-2 - Copo 200 ml  
Escovas de Limpeza - Chave Universal





**FILTRO DE TINTA - 50 mesh (297µ)**  
CÓDIGO: W2KIT06 - Pág. 91  
\*Filtro vendido separadamente.

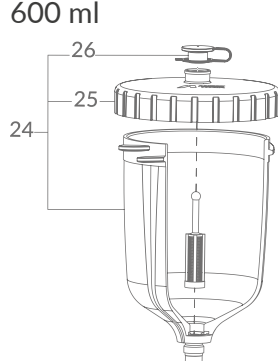


**ESCOVAS DE BAMBU**  
CÓDIGO: W2COM6163 - Pág. 102

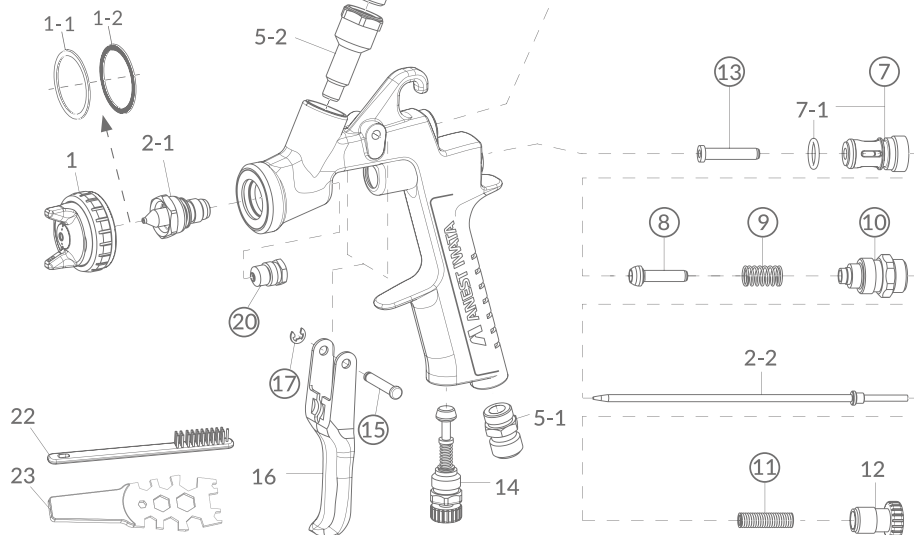
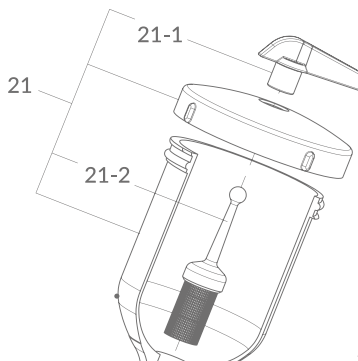


**PURIFICADOR DE AR**  
CÓDIGO: 87050010 - Pág. 91

**PC-G600P-2**  
COPO DE GRAVIDADE  
600 ml



**PCG 2P-2**  
COPO DE GRAVIDADE  
200 ml



REF.	CÓDIGO	DESCRIÇÃO	€
1-1	03608320K5	JUNTA ESPALHADOR DE AR (Branca) - 5 uns.	22,69
1-2	03576530K5	JUNTA "L" para ESPALHADOR DE AR (Preta) - 5 uns.	41,44
5-1	03660300	CONEXÃO DE AR	12,60
5-2	03575620	CONEXÃO DO PRODUTO	138,35
6	03577620	REGULADOR DO LEQUE	70,98
7	03843530	VÁLVULA DE AR	31,06
7-1	06638008K5	ORING VÁLVULA DE AR - 5 uns.	19,88
8	03591530	VÁLVULA DE AR	21,15
9	03719530	MOLA DA VÁLVULA DE AR	9,95
10	93844532	GUIA REGULAÇÃO DA AGULHA	46,34
11	03593530	MOLA DE PRESSÃO DA AGULHA	9,95
12	93594532	PORCA REGULADOR DO PRODUTO	18,90
13	93935430	GUIA VÁLVULA DE AR	17,09
14	93845531	REGULADOR DE AR	49,43
15	03667360	EIXO DO GATILHO	5,46
16	03597530	GATILHO	20,30
17	03912030K3	FECHO E - 3 uns.	14,96

REF.	CÓDIGO	DESCRIÇÃO	€
20	03810620K3	CARTUCHO DA AGULHA - 3 uns.	91,58
21	W0CUPAZ40IN	COPO DE GRAVIDADE 200 ml - PCG-2P-2	45,00
21-1	W2KIT07	GRUPO ANTIGOTA para Copo 200 ml - 5 uns.	11,72
21-2	W2KIT06	FILTRO PINTURA 50 mesh (297µ) - 5 uns. (opc.)	22,65
22	W2COM6163	ESCOVAS DE BAMBU - 5 uns.	9,90
23	930171A0	CHAVE UNIVERSAL	9,33
24	940081A0	COPO DE GRAVIDADE 600 ml PC-G600P-2 (sem filtro)	84,00
25	940222A0	TAMPA DO COPO 600 ml	43,56
26	940221A0	ANTIGOTA para Copo 600 ml	6,98

**OPÇÕES & ACESSÓRIOS**

CÓDIGO	DESCRIÇÃO	€
930707A0	KIT DE LIMPEZA BÁSICO - 10 pças.	29,00
W2COM6190	KIT DE REPARAÇÃO 2 (inclui: cartucho da agulha, válvula de ar, mola válvula de ar, guia regulação da agulha, mola de pressão agulha, guia válvula de ar, eixo do gatilho, fecho E)	130,00
94011240	FILTRO com 60 mesh (250µ)	2,75

# LPH-80 (LVLP) - QUALIDADE PREMIUM

## CARACTERÍSTICAS



Tecnologia  
Standard



Baixo Volume  
Baixa Pressão



Pequenas  
Reparações



Baixo Nível  
Sonoro



Fácil  
Manutenção



Leve

Pistola de pintura profissional para pequenos reparos. Especialmente projetada para pequenos trabalhos de reparação e áreas de difícil acesso.

## DADOS TÉCNICOS

• Conexão de ar: G1/4" • Conexão do produto: G1/8"

Modelo	Ø mm	Espalhador de Ar	Bar*	ml/min	l/min (cfm)	mm**
LPH-80 - 044G	0.4	E4	1.0	10	60	55
LPH-80 - 064G	0.6			30		80
LPH-80 - 084G	0.8			45		100
LPH-80 - 104G	1.0			60		130
LPH-80 - 124G	1.2			75		140

\*Pressão de ar recomendada.

COPO DE  
GRAVIDADE  
250 ml



COPO DE  
GRAVIDADE  
70 ml

## INFORMAÇÃO

	Ø 0,4	Ø 0,6	Ø 0,8	Ø 1,0	Ø 1,2	€
LPH-80 (Copo 70 ml)	131807072P	131807172P	131807472P	131807272P	131807372P	366,00
LPH-80 (Copo 250 ml)	13180707P	13180717P	13180747P	13180727P	13180737P	366,00
LPH-80 (Copo 70 ml + 250 ml)	131807071	131807171	131807471	131807271	131807371	374,00

ESPALHADOR DE AR	E4 93662600					98,00
BICO	93570600	93568600	93761530	93560600	93760530	92,00
AGULHA	93891600	93890600		93886600		37,00



Low Volume Low Pressure

Tecnologia de Baixo Volume  
& Baixa Pressão

## OPÇÕES & CONTEÚDOS

PRO KIT  
CAIXA DE CARTÃO



LPH-80  
PCG-3P-1 - Copo 250 ml ou PCG-1P-1 - Copo 70 ml  
Escovas de Limpeza

# PEÇAS DE SUBSTITUIÇÃO



LPH-80 (LVLPL)



**COPO DE GRAVIDADE 70 ml | 250 ml**  
CÓDIGO: 13678980 - Pág. 91  
CÓDIGO: VPE250 - Pág. 90

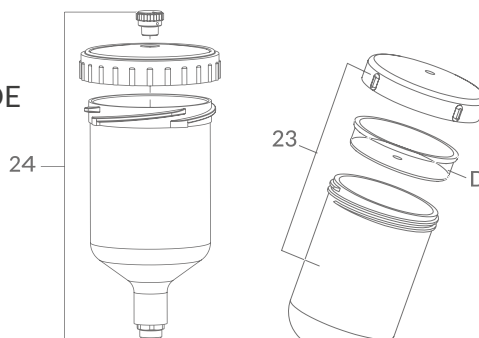


**CHAVE PARA LPH-80**  
CÓDIGO: 93280881 - Pág. 102

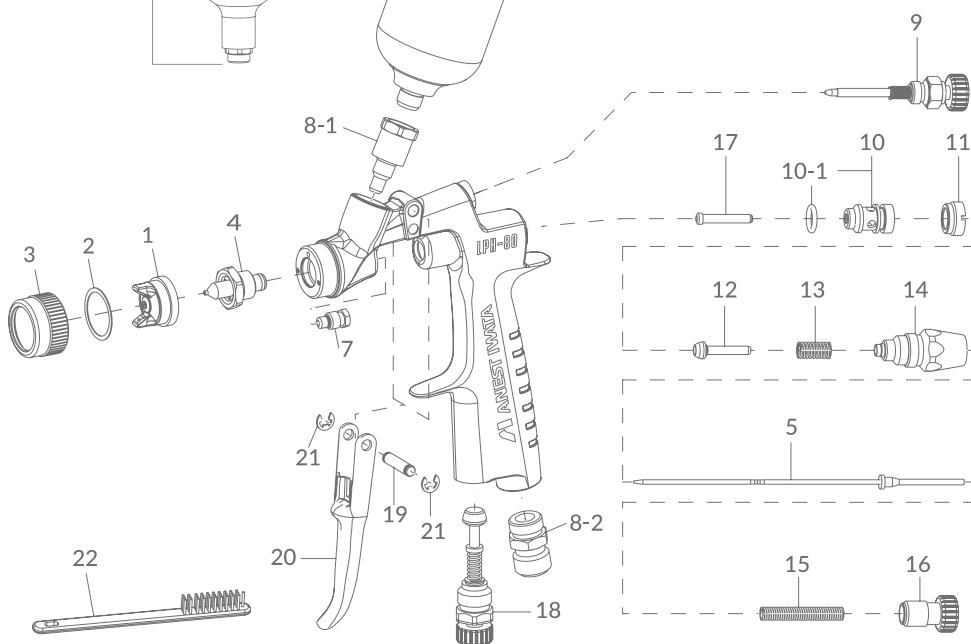


**CONEXÃO RÁPIDA**  
CÓDIGO: 150017A0 - Pág. 109

**PCG-3P-1**  
COPO DE GRAVIDADE  
250 ml



**PCG-1P-1**  
COPO DE GRAVIDADE  
70 ml



REF.	CÓDIGO	DESCRIÇÃO	€	REF.	CÓDIGO	DESCRIÇÃO	€
1	VER PÁG. 42	ESPALHADOR DE AR	PÁG. 42	18	93845531	REGULADOR DE AR	49,43
4	VER PÁG. 42	BICO	PÁG. 42	19	03167890	EIXO DO GATILHO	7,86
5	VER PÁG. 42	AGULHA	PÁG. 42	20	03162890	GATILHO	16,69
2	03558600	JUNTA ESPALHADOR DE AR (Branca) - 5 uns.	4,53	21	03912030K3	FECHO E - 3 uns.	14,96
3	03559600	ABRAÇADEIRA	22,47	22	W2COM6163	ESCOVAS DE BAMBU - 5 uns.	9,90
7	93940890K3	CARTUCHO DA AGULHA - 3 uns.	96,86	23	13678980	COPO DE GRAVIDADE 70 ml com ANTIGOTA   PCG-1P-1	25,00
8-1	93753530	CONEXÃO DO PRODUTO	56,22	D	W2KIT52	GRUPO ANTIGOTA - 3 uns.	9,43
8-2	03660300	CONEXÃO DE AR	12,60	24	VPE250	COPO DE GRAVIDADE 250 ml - PCG-3P-1	17,00
9	93748530	REGULADOR DO LEQUE	50,36				
10	03912880	VÁLVULA DE AR	49,43				
10-1	06638005K3	ORING VÁLVULA DE AR - 3 uns.	5,51				
11	03011880	PARAFUSO VÁLVULA DE AR	7,86				
12	03013880	VÁLVULA DE AR	22,95				
13	03012880	MOLA DA VÁLVULA DE AR	5,46				
14	03936880	GUIA REGULAÇÃO DA AGULHA	45,38				
15	03015880	MOLA DE PRESSÃO DA AGULHA	10,35				
16	93754530	PORCA REGULADOR DO PRODUTO	12,24				
17	93006881	GUIA VÁLVULA DE AR	17,57				

## OPÇÕES & ACESSÓRIOS

CÓDIGO	DESCRIÇÃO	€
930707A0	KIT DE LIMPEZA BÁSICO - 10 pças.	29,00
W2COM6191	KIT DE REPARAÇÃO 3 (inclui: cartucho da agulha, válvula ar, guia da agulha, mola válvula do ar, porca guia da agulha, mola da agulha, cartucho válvula do ar, eixo do gatilho, fecho E)	134,81
93280881	Chave para LPH-80	14,39

# AZ4 HTE-S IMPACT JUNIOR - QUALIDADE STANDARD

## CARACTERÍSTICAS



Tecnologia  
Standard



Alta  
Eficiência de  
Transferência



Fácil  
Manutenção



Confiável



Feito na Itália

*Impact  
Junior*  
AZ4 HTE-S

COPO DE  
GRAVIDADE  
200 ml



Pistola profissional ideal para ambos os tipos de tinta: à base de água e solvente. Esta versão foi projetada para realizar pequenos e médios reparos em um veículo. Atomização fina.

## DADOS TÉCNICOS

• Conexão de ar: G1/4" • Conexão do produto: G1/4"

Modelo	Ø mm	Espalhador de Ar	Bar*	ml/min	l/min(cfm)	mm**
AZ4 HTE-S JUNIOR	0.8	AZ4-1	1.0	50	105	120
	1.0			65		150
	1.2			80		160
	1.3	AZ4-2	2.5	140	235	150

\*Pressão de ar recomendada.

COPO DE  
GRAVIDADE  
70 ml

## INFORMAÇÃO

	Ø 0,8	Ø 1,0	Ø 1,2	Ø 1,3	Ø 1,5	Ø 1,8	€
AZ4 HTE-S JUNIOR (Copo 70 ml)	13001130	13001140	13001150	-	-	-	179,00
AZ4 HTE-S JUNIOR (Copo 200 ml)	13000710	13000720	13000730	13000740	13000750	13000980	179,00
AZ4 HTE-S JUNIOR (Copo 600 ml)	-	-	-	-	13001160	13001170	179,00
<b>ESPALHADOR DE AR</b>	AZ4-1 93003740			AZ4-2 93003750			61,00
<b>BICO + AGULHA</b>	93004580	93004590	93004600	93004610	93004620	93005650	41,00

## OPÇÕES & CONTEÚDOS

### PRO KIT CAIXA DE CARTÃO - A



AZ4 HTE-S JUNIOR  
PCG-2P-2 - Copo 200 ml

### PRO KIT CAIXA DE CARTÃO - B



AZ4 HTE-S JUNIOR  
PCG-1P-2 - Copo 70 ml

# PEÇAS DE SUBSTITUIÇÃO



Air Gun  
ANEST IWATA Group



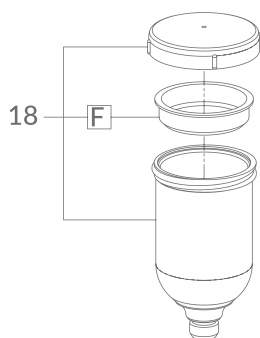
**ANEST IWATA OVERALL**

\*Consultar tamanho - Pág. 96

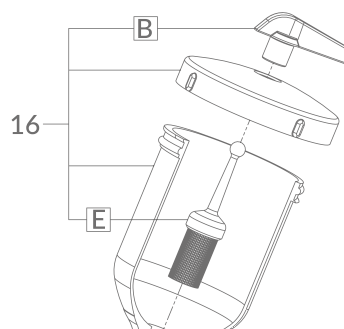


**KIT DE LIMPEZA BÁSICO**

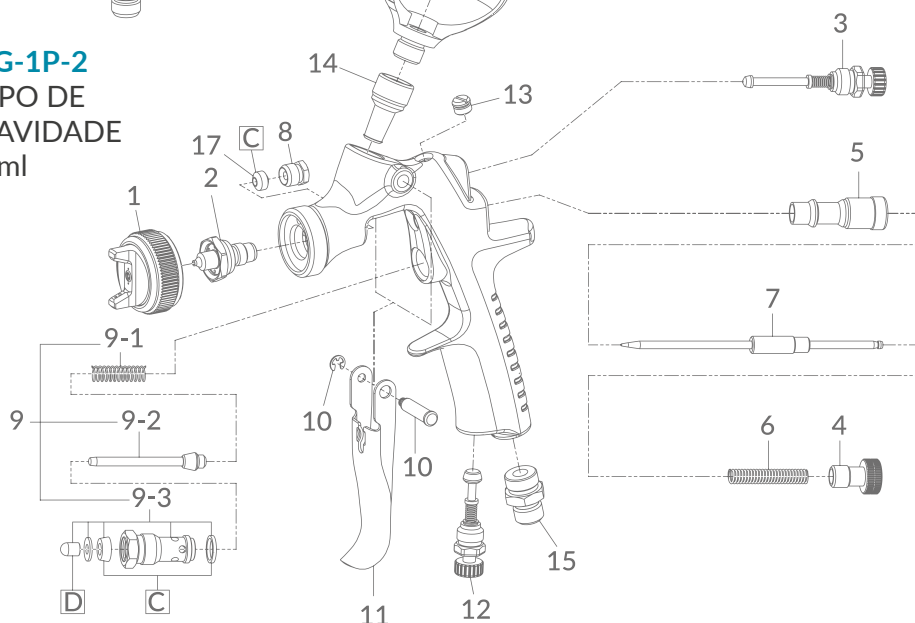
CÓDIGO: 930707A0 - Pág. 102



**PCG-1P-2**  
COPO DE GRAVIDADE  
70 ml



**PCG-2P-2**  
COPO DE GRAVIDADE  
200 ml



REF.	CÓDIGO	DESCRIÇÃO	€	REF.	CÓDIGO	DESCRIÇÃO	€
1	VER PÁG. 44	ESPALHADOR DE AR	PÁG. 44	<b>PCG-2P-2 - COPO DE GRAVIDADE 200 ml</b>			
2+7	VER PÁG. 44	BICO + AGULHA	PÁG. 44	16	W0CUPAZ40IN	COPO DE GRAVIDADE 200 ml - PCG-2P-2	45,00
3	93842601	REGULADOR DO LEQUE	53,93	B	W2KIT07	GRUPO ANTIGOTA para Copo 200 ml - 5 uns.	11,72
4	W2010141000	PORCA REGULADORA DA AGULHA	3,65	E	W2KIT06	FILTRO PINTURA 50 mesh (297µ) - 5 uns. (opc.)	22,65
5	W2010140900	EIXO GUIA DA AGULHA	4,98	<b>PCG-1P-2 - COPO DE GRAVIDADE 70 ml</b>			
6	W2010140800	MOLA DE PRESSÃO DA AGULHA	1,96	18	13001200	COPO DE GRAVIDADE 70 ml - PCG-1P-2	25,00
8	W2COM3011	CARTUCHO DA AGULHA	2,77	F	W2KIT52	GRUPO ANTIGOTA - 3 uns.	9,43
9	W2COM6080	GRUPO VÁLVULA DE AR	16,97				
9-1	W2010141700	MOLA DA VÁLVULA DE AR	2,29				
9-2	W2010130600	VÁLVULA DE AR	5,46				
9-3	W2010130500	VÁLVULA DE AR	9,03				
10	W2COM4001	EIXO DO GATILHO	1,85				
11	93003810	GATILHO	8,11				
12	93845531	REGULADOR DE AR	49,43				
13	W2COM6050	TAMPA	3,17				
14	W3COM5038	CONEXÃO DO PRODUTO	24,76				
15	W2COM5000	CONEXÃO DE AR G1/4"	5,86				
17	W2COM2006	CARTUCHO AGULHA DE PRODUTO	1,85	<b>OPÇÕES &amp; ACESSÓRIOS</b>			
C	93005550	GRUPO JUNTAS - 3 uns.	6,78	<b>CÓDIGO</b>	<b>DESCRIÇÃO</b>	<b>€</b>	
D	W2KIT37	BATENTE PONTA VÁLVULA DE AR - 5 uns.	7,66	930707A0	KIT DE LIMPEZA BÁSICO - 10 peças.	29,00	

# RG-3L - LEQUE CÔNICO & PLANO | LPH-50 - QUALIDADE PREMIUM

## CARACTERÍSTICAS



Pintura Personalizada



Baixo Nível Sonoro



Fácil Manutenção



Leve

**RG-3L** Pistola de pintura com leque cônico para aplicações de pintura personalizadas. Projetada especialmente para pintura decorativa. Ideal para modelagem, pintura de contornos e gráficos. Atomização fina.

**LPH-50** Pistola de pintura para aplicações de peças pequenas, retoques, bricolage, modelismo, etc. Extremamente compacta e fácil manejar. Eficiência excelente graças ao copo lateral rotativo. Atomização ultrafina com baixo consumo de ar (50 NI/min).

**RG-3L**  
COPO DE GRAVIDADE LATERAL  
200 ml

**LPH-50**  
COPO DE GRAVIDADE LATERAL  
200 ml



## DADOS TÉCNICOS

• Conexão de ar: G1/4" • Conexão do produto: G1/4"

Modelo	Ø mm	Espalhador de Ar	Bar*	ml/min	l/min (cfm)	mm**
RG-3L 1	0.4	1	2.5	15	30	25
RG-3L 2	0.6	2		35		35
RG-3L 3	1.0	3		80		35
LPH-50-042G	0.4	E4	0.9	8	50	40
LPH-50-062G	0.6			25		60
LPH-50-102G	1.0			55		100

\*Presión de aire recomendada.



**LPH-50**  
Low Volume Low Pressure  
Tecnologia de Baixo Volume & Baixa Pressão

## INFORMAÇÃO

	Ø 0,4	Ø 0,6	Ø 0,6	Ø 1,0	€
RG-3L (CÔNICO)   RG-3L- S3 (PLANO)	<b>3L 1</b> 13058600	<b>3L 2</b> 13058610	<b>3L-S3</b> 13058650	<b>3L 3</b> 13058620	346,00
RG-3L (Copo 200 ml)	13058606	13058616	-	13058626	387,00
RG-3L (Copo 130 ml)	13058605	13058615	-	13058625	424,00
<b>ESPALHADOR DE AR</b>	<b>3L 1</b> 93022890	<b>3L 2</b> 93025880	<b>3L-S3</b> 93023881	<b>3L 3</b> 93026880	58,00
<b>BICO</b>	93042880	93041880		93040890	58,00
<b>AGULHA</b>	93910880	93937880		93938880	49,00

## INFORMAÇÃO

	Ø 0,4	Ø 0,6	Ø 1,0	€
LPH-50	13188590	13188600	13188610	474,00
LPH-50 (Copo em Alumínio 130 ml)	13188595	13188605	13188615	545,00
LPH-50 (Copo 200 ml)	13188596	13188606	13188616	503,00
<b>ESPALHADOR DE AR</b>	<b>E4</b> 93557600			102,00
<b>BICO</b>	93570600	93568600	93560600	92,00
<b>AGULHA</b>	93891600	93890600	93886600	37,00

## OPÇÕES & CONTEÚDOS

**PRO KIT**  
CAIXA DE CARTÃO

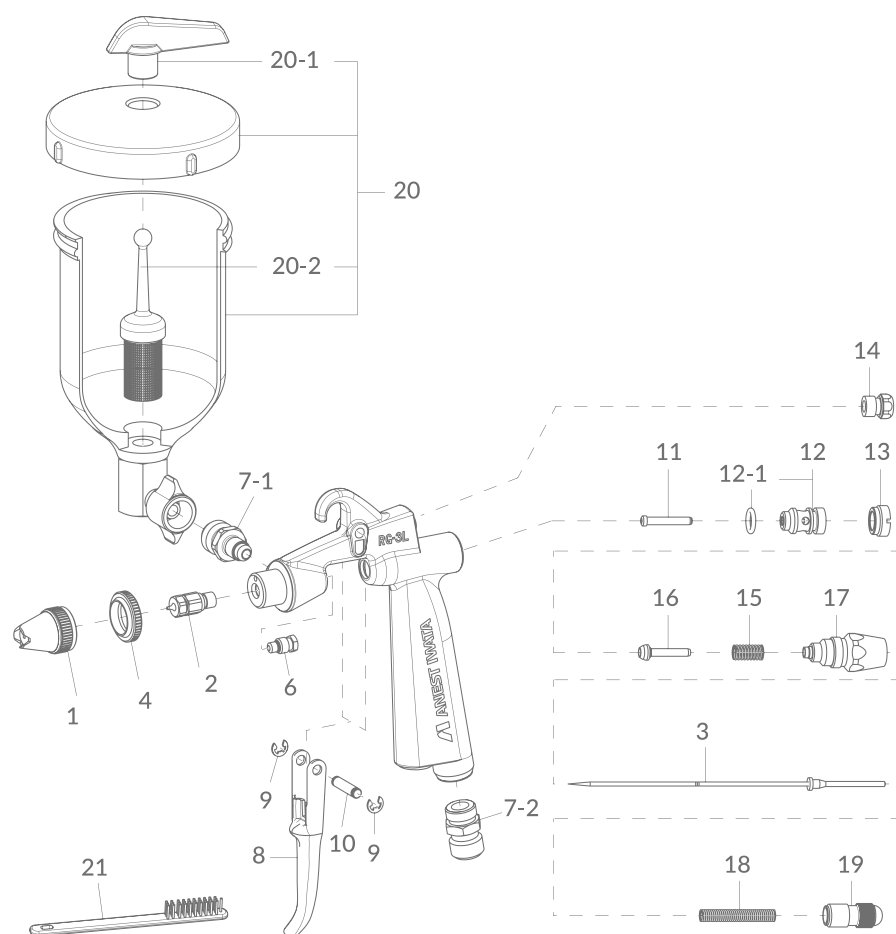


RG-3L ou LPH-50  
PC-52 AG - Copo 200 ml ou PC-61 - Copo 130 ml  
Escovas de Limpeza

# PEÇAS DE SUBSTITUIÇÃO



**PC-52 AG**  
COPO DE GRAVIDADE LATERAL  
200 ml



REF.	CÓDIGO	DESCRIÇÃO	€	REF.	CÓDIGO	DESCRIÇÃO	€
1	VER PÁG. 46	ESPALHADOR DE AR (RG-3L   RG-3L-S3)	PÁG. 46	16	03013880	GUIA DA AGULHA	22,95
1	VER PÁG. 46	ESPALHADOR DE AR (LPH-50)	PÁG. 46	17	03936880	GUIA REGULAÇÃO DO PRODUTO	45,38
2	VER PÁG. 46	BICO (RG-3L   RG-3L-S3)	PÁG. 46	18	03015880	MOLA DE PRESSÃO AGULHA	10,35
2	VER PÁG. 46	BICO (LPH-50)	PÁG. 46	19	03017880	PORCA REGULADOR DO PRODUTO	14,85
3	VER PÁG. 46	AGULHA (RG-3L   RG-3L-S3)	PÁG. 46	21	W2COM6163	ESCOVAS DE BAMBU - 5 uns.	9,90
3	VER PÁG. 46	AGULHA (LPH-50)	PÁG. 46	20	14018186F	PC-52 AG COPO DE GRAVIDADE LATERAL - 200 ml	40,00
4	03028890	CONTRA PORCA	24,76	-	14018190	PC-61 COPO DE GRAVIDADE LATERAL Copo em Alumínio - 130 ml	78,00
6	93940890K3	CARTUCHO DA AGULHA - 3 uns.	96,86				
7-1	93005891	CONEXÃO DO PRODUTO	27,89				
8	03162890	GATILHO	16,69				
9	03912030K3	FECHO E - 6 uns.	14,96				
10	03167890	EIXO DO GATILHO	7,86				
11	93006881	GUIA VÁLVULA DE AR	17,57				
12	03912880	VÁLVULA DE AR	49,43				
12-1	06638005K3	ORING VÁLVULA DE AR - 3 uns.	5,51				
13	03011880	PARAFUSO VÁLVULA DE AR	7,86				
14	93027880	TAMPA	20,70				
15	03012880	MOLA DA VÁLVULA DE AR	5,46				

### OPÇÕES & ACESSÓRIOS

CÓDIGO	DESCRIÇÃO	€
W2KIT55ES	KIT DE LIMPEZA PREMIUM - 11 pças.	70,00
93280881	CHAVE para LPH-80   LPH-50   RG-3L	14,39

## CUSTOM MICRON - QUALIDADE PREMIUM

### CARACTERÍSTICAS

Os aerógrafos *iwata Custom Micron Series* são específicos para a pulverização de detalhe extremo. Cada sistema de espalhador *Micron* é adaptável e ajustado à mão para atender aos rigorosos padrões de performance de *iwata* e assim conseguir uma atomização superior.

### INFORMAÇÃO

CUSTOM MICRON CM-C2 Plus (Copo 9ml)	-	ICM 4502
CUSTOM MICRON CM-C2 (Copo 9ml)	-	ICM 4002
CUSTOM MICRON CM-B2 (Copo 1.8 ml)	ICM 2002	-
TAKUMI CUSTOM MICRON (Copo 7 ml)	ICM350T	-

\*Consulte os preços.

## Custom Micron

AIRBRUSH SERIES



## ECLIPSE SERIES - Alta Qualidade

### CARACTERÍSTICAS

Os aerógrafos *iwata Eclipse Series* de fluxo intenso estão projetados para atomizar facilmente o meio de pulverização mais pesado, desde uma linha fina controlada a uma pulverização ampla controlada. Isso torna a *Eclipse Series* seja mais versátil e adequada para quase qualquer projeto.

### INFORMAÇÃO

ECLIPSE HP-CS	ECL 4500	-
ECLIPSE HP-SBS	ECL 350T	-
ECLIPSE HP-BS	ECL 2500	-
ECLIPSE HP-BCS	-	ECL 2000

\*Consulte os preços.

## Eclipse

AIRBRUSH SERIES



## NEO SERIES - QUALIDADE STANDARD

### CARACTERÍSTICAS

Perfeito para começar no mundo da aerografia.

Dupla ação: controles do ar e do produto independentes.

**NEO HP-CN:** Inclui copo intercambiável de 9 ml e 2 ml ou sem copo para pequenas quantidades 0.9 ml.

**NEO HP-BCN:** Inclui reservatório de sucção de 28 ml.

### INFORMAÇÃO

NEO HP-CN	N 4500	-
NEO HP-BCN	-	N 2000

\*Consulte os preços.

## neo

for iwata

AIRBRUSH SERIES





2

# PISTOLAS DE PRESSÃO



# WS-200 SP - QUALIDADE PREMIUM

## CARACTERÍSTICAS



Nova geração da pistola de pintura profissional de pressão, especialmente para aplicações industriais. Equipada com a tecnologia exclusiva *Split Nozzle™*.



## DADOS TÉCNICOS

• Conexão de ar: G1/4" • Conexão do produto: G3/8"

Modelo	Ø mm	Espalhador de Ar	Bar*	ml/min	ℓ/min(cfm)	mm**
WS-200SP-0801	0.8	WS-200SP-01	2.5	200	435	210
WS-200SP-1001	1.0			250		230
WS-200SP-1201	1.2			300		240
WS-200SP-1401	1.4			350		255
WS-200SP-1601	1.6			400		265
WS-200SP-1801	1.8					

\*Pressão de ar recomendada.

## INFORMAÇÃO

	Ø 0,8	Ø 1,0	Ø 1,2	Ø 1,4	Ø 1,6	Ø 1,8	€
WS-200 SP - PRO KIT (Caixa de Cartão)	13000120	13000130	13000140	13000680	13000690	13000700	654,00
ESPALHADOR DE AR (WS-200 SP-01)	93001300						142,00
BICO + AGULHA	93007240	93007490	93007550	93007620	93007650	93007660	256,00

## OPÇÕES & CONTEÚDOS

### PRO KIT CAIXA DE CARTÃO

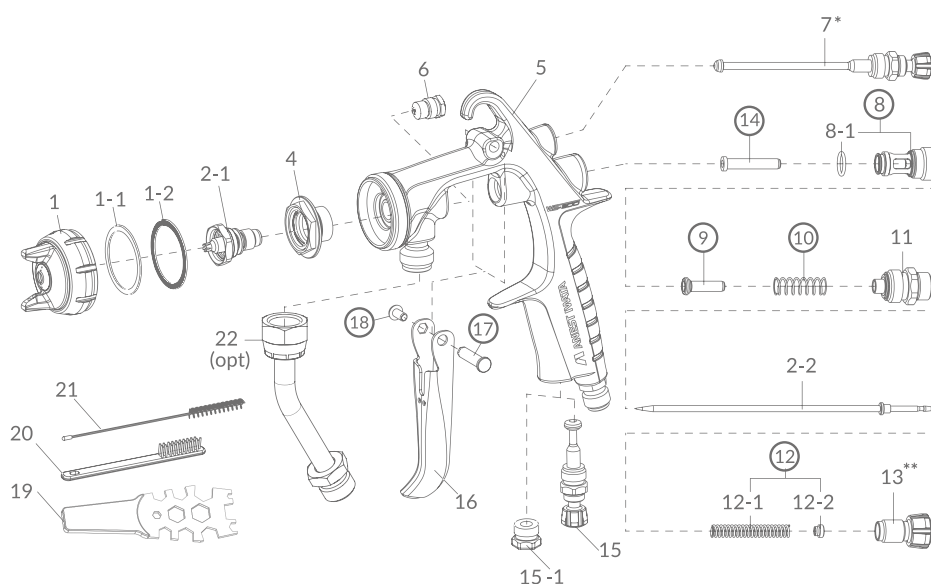


WS-200 SP  
Chave Universal  
Escovas de Limpeza

# PEÇAS DE SUBSTITUIÇÃO



**PORTA-FILTRO INOX**  
CÓDIGO: VFM63050 - Pág. 92



**1-1**  
**Junta Espalhador de Ar (Branca)**  
Veda o espalhador na porca.

**1-2**  
**Junta Espalhador de Ar (Transparente)**: Veda o espalhador de ar no corpo da pistola (a vedação transparente deve estar visível por dentro do espalhador)

**DICA:**  
Troque sempre as duas juntas de ar como um par.

**13.1**  
Ajuste do Bloqueio do Produto\*

**7.1**  
Ajuste Rápido do Leque\*

**7.2**  
Ajuste da Pressão do Leque\*

**7.3**  
Ajuste do Bloqueio do Leque\*

**19.1 Chave**  
para ajustar o Bloqueio do Leque e o Bloqueio do Produto



REF.	CÓDIGO	DESCRIÇÃO	€	REF.	CÓDIGO	DESCRIÇÃO	€
1	VER PÁG. 50	ESPALHADOR DE AR (WS-200 SP-01)	PÁG. 50	16	93001820	GATILHO	26,96
1-1	93505330K5	JUNTA ESPALHADOR DE AR (Branca) - 5 uns.	39,38	17	93001870	EIXO DO GATILHO	10,35
1-2	93001330K5	JUNTA ESPALHADOR DE AR (Transparente) - 5 uns.	39,38	18	93001960	PARAFUSO DO GATILHO	3,65
2-1 + 2-2	VER PÁG. 50	BICO + AGULHA (WS-200 SP)	PÁG. 50	19	930171A0	CHAVE UNIVERSAL	9,33
2-2	93001380	AGULHA ESPECIAL em DELRIN $\varnothing$ 0.8; 1.0; 1.2 (opc.)	145,53	19-1	93003340	CHAVE DE AJUSTE DO LEQUE e para BLOQUEAR O REGULADOR DO PRODUTO	21,59
2-2	93005700	AGULHA ESPECIAL em DELRIN $\varnothing$ 1.4; 1.6; 1.8 (opc.)	145,53	20	W2COM6163	ESCOVAS DE BAMBU - 5 uns.	9,90
4	93007750	DIFUSOR DE AIRE	208,73			<b>KIT DE REPARAÇÃO WS-200</b> (inclui: cartucho da agulha (ref. 6); corpo válvula de ar (ref.8); válvula de ar (ref.9); mola válvula de ar (ref.10); guia regulação da agulha (ref.11); mola da agulha (ref. 12); guia válvula de ar (ref.14); eixo do gatilho (ref.17); parafuso do gatilho (ref.18)	219,44
6	03810620K3	CARTUCHO DA AGULHA - 3 uns.	91,58	21	W2COM6162	ESCOVAS EM ESPIRAL $\varnothing$ 10 mm - 5 uns.	9,63
7	93001561	GRUPO REGULADOR DO LEQUE	54,85	22	W2COM5052	TUBO da TINTA em Aço Inoxidável 3/8" (opc.)	81,20
7-1	93003300	AJUSTE RÁPIDO DO LEQUE (opc.)*	239,87	23	93001540	CONEXÃO DE AR G1/4"	10,95
7-2	93003270	AJUSTE DA PRESSÃO DO LEQUE (opc.)*	212,82				
7-3	93003240	AJUSTE DO BLOQUEIO DO LEQUE (opc.)*	173,42				
8	93001640	VÁLVULA DE AR	41,45				
8-1	93001680	JUNTA VÁLVULA DE AR	5,26				
9	93001690	VÁLVULA DE AR	26,20				
10	93001700	MOLA DA VÁLVULA DE AR	15,73				
11	93001710	GUIA REGULAÇÃO DA AGULHA	45,38				
12	93002820	GRUPO MOLA DE PRESSÃO DA AGULHA	26,20				
13	93001780	PORCA REGULADORA DO PRODUTO	20,30				
13-1	93003200	AJUSTE DO BLOQUEIO DO PRODUTO (opc.)**	90,80				
14	93001790	GUIA VÁLVULA DE AR	21,83				
15	93001801	REGULADOR DE AR	49,71				
15-1	93625370	TAMPA	30,54				

## OPÇÕES & ACESSÓRIOS

REF.	CÓDIGO	DESCRIÇÃO	€
	PJK-03P	CONEXÃO RÁPIDA M 3/8" IG	189,00
	PJK-03S	CONEXÃO RÁPIDA H 3/8" AG	293,00
	14375800	CONEXÃO GIRATÓRIA EM "L"	26,64
-	001004050	MANGUEIRA MISTA (Ar   Pintura) 1/4"-1/4" - 5 m	92,00
-	001004075	MANGUEIRA MISTA (Ar   Pintura) 1/4"-1/4" - 7,5 m	119,00
-	001004100	MANGUEIRA MISTA (Ar   Pintura) 1/4"-1/4" - 10 m	145,00

# WS-200 FT - QUALIDADE PREMIUM

## CARACTERÍSTICAS



Tecnologia Standard



Alta Eficiência de Transferência



Baixo Nível Sonoro



Fácil Manutenção



Ação de Gatilho Suave



Design Ergonômico



Ligera

### WS-200



Nova geração da pistola de pintura profissional de pressão, especialmente para aplicações industriais. Equipada com bico tradicional *Flat Tip* e com novo empaque de agulha auto ajustável.

## DADOS TÉCNICOS

• Conexão de ar: G1/4" • Conexão do produto: G3/8"

Modelo	Ø mm	Espalhador de Ar	Bar*	ml/min	l/min (cfm)	mm**	
WS-200FT-0801	0.8	WS-200FT-01	2.5	200	380	240	
WS-200FT-1001	1.0					210	
WS-200FT-1201	1.2					240	
WS-200FT-1401	1.4			300		475	215
WS-200FT-1601	1.6						250
WS-200FT-1801	1.8						255
WS-200FT-0802	0.8	WS-200FT-02	3.0	200	475		270
WS-200FT-1002	1.0						285
WS-200FT-1202	1.2						300
WS-200FT-1402	1.4			350			
WS-200FT-1602	1.6			400			
WS-200FT-1802	1.8						

\*Pressão de ar recomendada.

## INFORMAÇÃO

	Ø 0,8	Ø 1,0	Ø 1,2	Ø 1,4	Ø 1,6	Ø 1,8	€
WS-200 FT-01 - PRO KIT (Caixa de Cartão)	13000150	13000160	13000170	13000600	13000610	13000620	504,00
WS-200 FT-02 - PRO KIT (Caixa de Cartão)	13000180	13000190	13000200	13000630	13000640	13000650	504,00
ESPALHADOR DE AR (WS-20FT-01)	93002070						142,00
ESPALHADOR DE AR (WS-20FT-02)	93002190						142,00
BICO + AGULHA	93002180	93002150	93002130	93003420	93003480	93003500	130,00

## OPÇÕES & CONTEÚDOS

### PRO KIT CAIXA DE CARTÃO

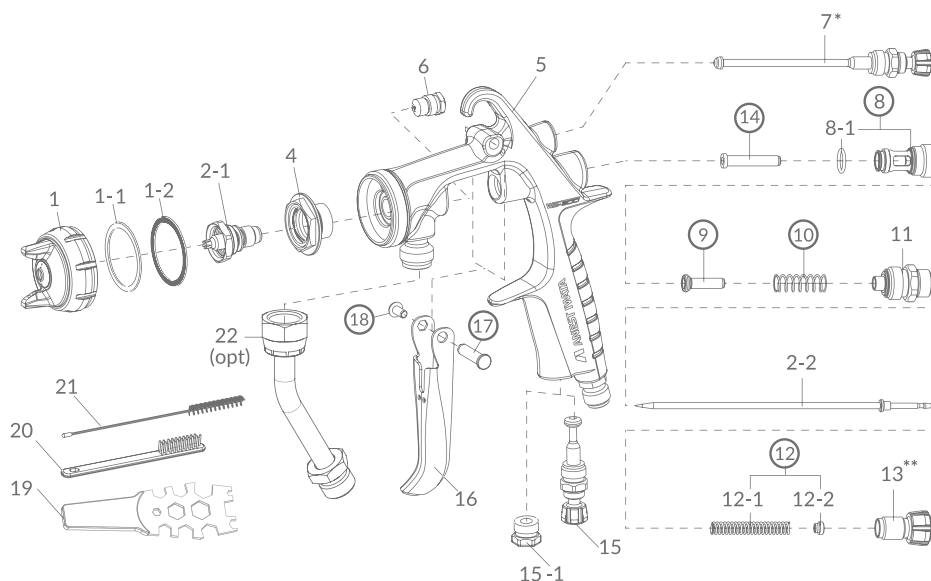


WS-200 FT Pressão  
Chave Universal  
Escovas de Limpeza

# PEÇAS DE SUBSTITUIÇÃO



**PORTA-FILTRO INOX**  
CÓDIGO: VFM63050 - Pág. 92



**1-1**  
**Junta Espalhador de Ar (Branca)**  
Veda o espalhador na porca.

**1-2**  
**Junta Espalhador de Ar (Transparente)**  
Veda o espalhador de ar no corpo da pistola (a vedação transparente deve estar visível por dentro do espalhador)

**DICA:**  
Troque sempre as duas juntas de ar como um par.

**13.1**  
Ajuste do Bloqueio do Produto\*

**7.1**  
Ajuste Rápido do Leque\*

**7.2**  
Ajuste da Pressão do Leque\*

**7.3**  
Ajuste do Bloqueio do Leque\*

**19.1 Chave**  
para ajustar o Bloqueio do Leque e o Bloqueio do Produto



REF.	CÓDIGO	DESCRIÇÃO	€
1	VER PÁG. 52	ESPALHADOR DE AR (WS-200 FT-01   FT-02)	PÁG. 52
1-1	93505330K5	JUNTA ESPALHADOR DE AR (Branca) - 5 uns.	39,38
1-2	93001330K5	JUNTA ESPALHADOR DE AR (Transparente) - 5 uns.	39,38
2-1 + 2-2	VER PÁG. 52	BICO + AGULHA (WS-200 FT)	PÁG. 52
2-2	93001380	AGULHA ESPECIAL em DELRIN $\phi$ 0.8; 1.0; 1.2	145,53
2-2	93005700	AGULHA ESPECIAL em DELRIN $\phi$ 1.4; 1.6; 1.8	145,53
4	93007750	DIFUSOR DE AIRE	208,73
6	03810620K3	CARTUCHO DA AGULHA - 3 uns.	91,58
7	93001561	GRUPO REGULADOR DO LEQUE	54,85
7-1	93003300	AJUSTE RÁPIDO DO LEQUE (opc.)*	239,87
7-2	93003270	AJUSTE DA PRESSÃO DO LEQUE (opc.)*	212,82
7-3	93003240	AJUSTE DO BLOQUEIO DO LEQUE (opc.)*	173,42
8	93001640	VÁLVULA DE AR	41,45
8-1	93001680	JUNTA VÁLVULA DE AR	5,26
9	93001690	VÁLVULA DE AR	26,20
10	93001700	MOLA DA VÁLVULA DE AR	15,73
11	93001710	GUIA REGULAÇÃO DA AGULHA	45,38
12	93002820	GRUPO MOLA DE PRESSÃO DA AGULHA	26,20
13	93001780	PORCA REGULADORA DO PRODUTO	20,30
13-1	93003200	AJUSTE DO BLOQUEIO DO PRODUTO (opc.)**	90,80
14	93001790	GUIA VÁLVULA DE AR	21,83
15	93001801	REGULADOR DE AR	49,71
15-1	93625370	TAMPA	30,54

REF.	CÓDIGO	DESCRIÇÃO	€
16	93001820	GATILHO	26,96
17	93001870	EIXO DO GATILHO	10,35
18	93001960	PARAFUSO DO GATILHO	3,65
19	930171A0	CHAVE UNIVERSAL	9,33
19-1	93003340	CHAVE DE AJUSTE DO LEQUE e para BLOQUEAR O REGULADOR DO PRODUTO	21,59
20	W2COM6163	ESCOVAS DE BAMBÚ - 5 uns.	9,90
	93005690	KIT DE REPARAÇÃO WS-200 (inclui: cartucho da agulha (ref. 6); corpo válvula de ar (ref.8); válvula de ar (ref.9); mola válvula de ar (ref.10); guia regulação da agulha (ref.11); mola da agulha (ref. 12); guia válvula de ar (ref.14); eixo do gatilho (ref.17); parafuso do gatilho (ref.18)	219,44
21	W2COM6162	ESCOVAS EM ESPIRAL $\phi$ 10 mm - 5 uns.	9,63
22	W2COM5052	TUBO da TINTA em Aço Inoxidável 3/8" (opc.)	81,20
23	93001540	CONEXÃO DE AR G1/4"	10,95

## OPÇÕES & ACESSÓRIOS

REF.	CÓDIGO	DESCRIÇÃO	€
	PJQ-03P	CONEXÃO RÁPIDA M 3/8" IG	189,00
	PJQ-03S	CONEXÃO RÁPIDA H 3/8" AG	293,00
	14375800	CONEXÃO GIRATÓRIA EM "L"	26,64
-	001004050	MANGUEIRA MISTA (Ar   Pintura) 1/4"-1/4" - 5 m	92,00
-	001004075	MANGUEIRA MISTA (Ar   Pintura) 1/4"-1/4" - 7,5 m	119,00
-	001004100	MANGUEIRA MISTA (Ar   Pintura) 1/4"-1/4" - 10 m	145,00

# W-200 INTEGRA SP - ALTA QUALIDADE

## CARACTERÍSTICAS


**W-200 INTEGRA**


Nova geração da pistola de pintura profissional de pressão, especialmente para aplicações industriais. Nascida do design renovado da versão anterior da W-200, sendo o resultado de uma perfeita harmonia entre experiência e tecnologia. Equipada com a tecnologia exclusiva *Split Nozzle™*.

## DADOS TÉCNICOS

• Conexão de ar: G1/4" • Conexão do produto: G3/8"

Modelo	Ø mm	Espalhador de Ar	Bar*	ml/min	l/min (cfm)	mm**
W-200SP-08WB1P	0.8	WB1	2.0 ~ 2.5	200	425 ~ 531	360
W-200SP-10WB1P	1.0			250		
W-200SP-12WB1P	1.2			300		
W-200SP-14WB1P	1.4			350		
W-200SP-08WBSP	0.8	WBS	2.0 ~ 2.5	200	463 ~ 578	310
W-200SP-10WBSP	1.0			250		
W-200SP-12WBSP	1.2			300		
W-200SP-14WBSP	1.4			350		

\*Pressão de ar recomendada.

## INFORMAÇÃO

	Ø 0,8	Ø 1,0	Ø 1,2	Ø 1,4	€
W-200 INTEGRA (WB1)	130451A0	130452A0	130453A0	130454A0	593,00
W-200 INTEGRA (WBS)	130455A0	130456A0	130457A0	130458A0	593,00
ESPALHADOR DE AR	WB1 93017310				154,00
ESPALHADOR DE AR	WBS 93017430				154,00
BICO + AGULHA	93012030	93012020	93012010	93017330	257,00

## OPÇÕES & CONTEÚDOS

### PRO KIT CAIXA DE CARTÃO

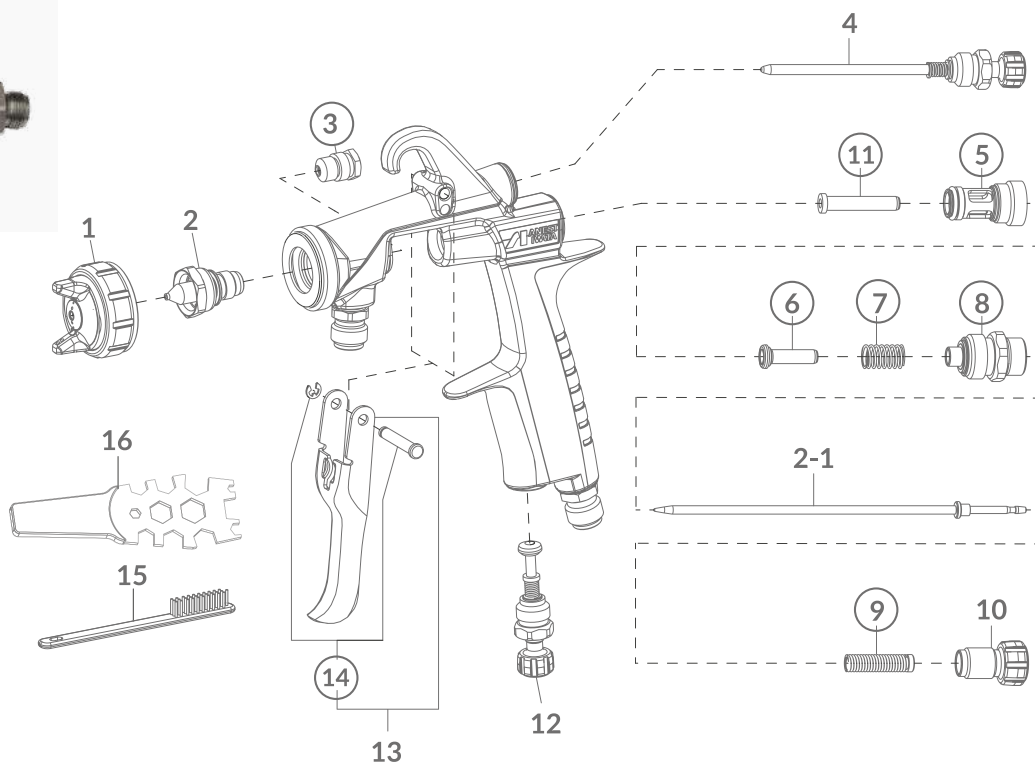


W-200 INTEGRA SP Pressão  
Chave Universal  
Escovas de Limpeza

# PEÇAS DE SUBSTITUIÇÃO



**PORTA-FILTRO INOX**  
CÓDIGO: VFM63050 - Pág. 92



## OPÇÕES & ACESSÓRIOS:

**AJUSTE DE BLOQUEIO DO AR**



**TUBO DA TINTA 3/8" EM AÇO INOXIDÁVEL**



**CONEXÃO GIRATÓRIA EM "L"**



**AJUSTE DE BLOQUEIO DO PRODUTO**



**AJUSTE PARA TROCA RÁPIDA DO LEQUE**



**REGULADOR PUSH-PULL DO LEQUE**



**CHAVE para DESBLOQUEAR AR & PRODUTO**



REF.	CÓDIGO	DESCRIÇÃO	€	OPÇÕES & ACESSÓRIOS			
				CÓDIGO	DESCRIÇÃO	REF.	€
1	VER PÁG. 54	ESPALHADOR DE AR (WB1   WBS1)	PÁG. 54	W2COM6163	ESCOVAS DE BAMBU - 5 uns.	15	9,90
2 + 2-1	VER PÁG. 54	BICO + AGULHA (W-200 SP)	PÁG. 54	930171A0	CHAVE UNIVERSAL	16	9,33
3	03810620K3	CARTUCHO DA AGULHA - 3 uns.	91,58	930356A0	KIT DE REPARAÇÃO (inclui: cartucho da agulha (ref. 3), válvula de ar (ref. 5), válvula de ar (ref. 6), mola da válvula de ar (ref. 7), guia regulação da agulha (ref. 8), grupo mola de pressão da agulha (ref. 9), guia válvula de ar (ref. 11), pino do gatilho (ref. 14))		217,88
4	93011630	REGULADOR DO LEQUE	61,07	14375800	CONEXÃO GIRATÓRIA EM "L"		26,64
5	93001640	VÁLVULA DE AR	41,45	W-200-X1	REGULADOR TROCA RÁPIDA DO LEQUE		231,36
6	93001690	VÁLVULA DE AR	26,20	93895611	REGULADOR PUSH-PULL DO LEQUE		237,14
7	93001700	MOLA DA VÁLVULA DE AR	15,73	93605600	AJUSTE DE BLOQUEIO DO PRODUTO		68,33
8	93012630	GUIA REGULAÇÃO DA AGULHA	52,32	03841601	AJUSTE DE BLOQUEIO DO AR		144,65
9	93002820	GRUPO MOLA DE PRESSÃO DA AGULHA	26,20	93280082	CHAVE PARA DESBLOQUEAR (Ar   Pintura)		8,03
10	93012650	PORCA REGULADORA DO PRODUTO	20,87	W2COM5052	TUBO da TINTA em Aço Inoxidável 3/8" (opc.)		81,20
11	93001790	GUIA VÁLVULA DE AR	21,83	001004050	MANGUEIRA MISTA (Ar   Pintura) 1/4"-1/4" - 5 m		92,00
12	93012660	REGULADOR DE AR	55,13	001004075	MANGUEIRA MISTA (Ar   Pintura) 1/4"-1/4" - 7,5 m		119,00
13	93014500	GRUPO GATILHO	34,91	001004100	MANGUEIRA MISTA (Ar   Pintura) 1/4"-1/4" - 10 m		145,00
14	93013810	PINO DO GATILHO	10,95				

# W-200 INTEGRA FT - ALTA QUALIDADE

## CARACTERÍSTICAS



Tecnologia Standard



Alta Eficiência de Transferência



Baixo Nível Sonoro



Fácil Manutenção



Design Ergonômico



Leve

### W-200 INTEGRA



Nova geração da pistola de pintura profissional de pressão, especialmente para aplicações industriais. Nascida do design renovado da versão anterior da W-200, sendo o resultado de uma perfeita harmonia entre experiência e tecnologia. Equipada com bico tradicional Flat Tip.

## DADOS TÉCNICOS

• Conexão de ar: G1/4" • Conexão do produto: G3/8"

Modelo	Ø mm	Espalhador de Ar	Bar*	ml/min	l/min (cfm)	mm**
W-200FT-08LV2P	0.8	LV2	2.0 ~ 2.5	70	240 ~ 300	140
W-200FT-10LV2P	1.0			110		170
W-200FT-12LV2P	1.2			150		220
W-200FT-15LV2P	1.5			250		270
W-200FT-16LV2P	1.6			300		280
W-200FT-18LV2P	1.8			400		290
W-200FT-08G2P	0.8	G2P	3.0 ~ 3.5	500	500 ~ 583	400
W-200FT-10G2P	1.0					
W-200FT-12G2P	1.2					

\*Pressão de ar recomendada.

## INFORMAÇÃO

	Ø 0,8	Ø 1,0	Ø 1,2	Ø 1,5	Ø 1,6	Ø 1,8	€
W-200 INTEGRA FT (LV2)	130459A0	130460A0	130461A0	130463A0	130506A0	130507A0	436,00
W-200 INTEGRA FT (G2P)	130464A0	130465A0	130466A0	-	-	-	436,00

ESPALHADOR DE AR	LV2 93017350						138,00
ESPALHADOR DE AR	G2P 93011670				-		138,00
BICO + AGULHA	93017270	93017280	93011570	93011680	93018270	93011730	133,00

## OPÇÕES & CONTEÚDOS

### PRO KIT CAIXA DE CARTÃO



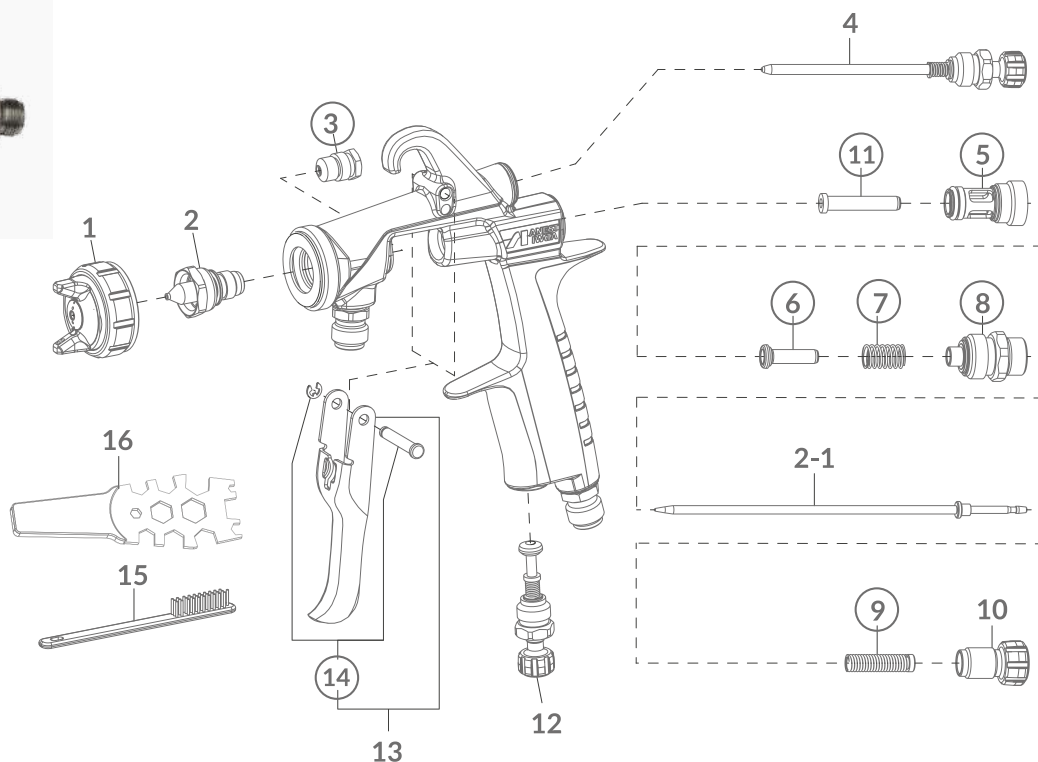
W-200 INTEGRA FT Pressão  
Chave Universal  
Escovas de Limpeza



# PEÇAS DE SUBSTITUIÇÃO



**PORTA-FILTRO INOX**  
CÓDIGO: VFM63050 - Pág. 92



## OPÇÕES & ACESSÓRIOS:

AJUSTE DE BLOQUEIO DO PRODUTO



AJUSTE DE BLOQUEIO DO AR



AJUSTE PARA TROCA RÁPIDA DO LEQUE



TUBO DA TINTA 3/8" EM AÇO INOXIDÁVEL



REGULADOR PUSH-PULL DO LEQUE



CONEXÃO GIRATÓRIA EM "L"



CHAVE para DESBLOQUEAR AR & PRODUTO



REF.	CÓDIGO	DESCRIÇÃO	€	OPÇÕES & ACESSÓRIOS			
				CÓDIGO	DESCRIÇÃO	REF.	€
1	VER PÁG. 56	ESPALHADOR DE AR (LV2)	PÁG. 56	W2COM6163	ESCOVAS DE BAMBU - 5 uns.	15	9,90
1	VER PÁG. 56	ESPALHADOR DE AR (G2P)	PÁG. 56	930171A0	CHAVE UNIVERSAL	16	9,33
2 + 2-1	VER PÁG. 56	BICO + AGULHA (W-200 FT)	PÁG. 56	930356A0	KIT DE REPARAÇÃO (inclui: cartucho da agulha (ref. 3), válvula de ar (ref. 5), válvula de ar (ref. 6), mola da válvula de ar (ref. 7), guia regulação da agulha (ref. 8), grupo mola de pressão da agulha (ref. 9), guia válvula de ar (ref. 11), pino do gatilho (ref. 14))		217,88
3	03810620K3	CARTUCHO DA AGULHA - 3 uns.	91,58	14375800	CONEXÃO GIRATÓRIA EM "L"		26,64
4	93011630	REGULADOR DO LEQUE	61,07	W-200-X1	REGULADOR TROCA RÁPIDA DO LEQUE		231,36
5	93001640	VÁLVULA DE AR	41,45	93895611	REGULADOR PUSH-PULL DO LEQUE		237,14
6	93001690	VÁLVULA DE AR	26,20	93605600	AJUSTE DE BLOQUEIO DO PRODUTO		68,33
7	93001700	MOLA DA VÁLVULA DE AR	15,73	03841601	AJUSTE DE BLOQUEIO DO AR		144,65
8	93012630	GUIA REGULAÇÃO DA AGULHA	52,32	93280082	CHAVE PARA DESBLOQUEAR (Ar   Pintura)		8,03
9	93002820	GRUPO MOLA DE PRESSÃO DA AGULHA	26,20	W2COM5052	TUBO da TINTA em Aço Inoxidável 3/8"		81,20
10	93012650	PORCA REGULADORA DO PRODUTO	20,87	001004050	MANGUEIRA MISTA (Ar   Pintura) 1/4"-1/4" - 5 m		92,00
11	93001790	GUIA VÁLVULA DE AR	21,83	001004075	MANGUEIRA MISTA (Ar   Pintura) 1/4"-1/4" - 7,5 m		119,00
12	93012660	REGULADOR DE AR	55,13	001004100	MANGUEIRA MISTA (Ar   Pintura) 1/4"-1/4" - 10 m		145,00
13	93014500	GRUPO GATILHO	34,91				
14	93013810	PINO DO GATILHO	10,95				

# W-200 INTEGRA SP - ALTA QUALIDADE

## CARACTERÍSTICAS



Tecnologia  
Split Nozzle™



Alta  
Eficiência de  
Transferência



Baixo Nível  
Sonoro



Fácil  
Manutenção



Design  
Ergonômico



Leve

**W-200 INTEGRA**



Nova geração da pistola de pintura profissional de pressão, especialmente para aplicações industriais. Nascida do design renovado da versão anterior da W-200, sendo o resultado de uma perfeita harmonia entre experiência e tecnologia. Equipada com a tecnologia exclusiva Split Nozzle™.

## DADOS TÉCNICOS

• Conexão de ar: G1/4" • Conexão do produto: G3/8"

Modelo	Ø mm	Espalhador de Ar	Bar*	ml/min	ℓ/min (cfm)	mm**
W-200SP-16WB2S	1.6	WB2	2.0 ~ 2.5	170	480	315
W-200SP-18WB2S	1.8			200	~ 538	330

\*Pressão de ar recomendada.

## INFORMAÇÃO

	Ø 1,6	Ø 1,8	€
W-200 INTEGRA SP	130471A0	130472A0	593,00
W-200 INTEGRA SP + PCL 10B 3	130478A0	130479A0	662,00
W-200 INTEGRA SP + PC 12	130485A0	130486A0	648,00
<b>ESPALHADOR DE AR</b>	<b>WB2 93017460</b>		<b>154,00</b>
<b>BICO + AGULHA</b>	93017480	93017490	257,00

## OPÇÕES & CONTEÚDOS

### PRO KIT CAIXA DE CARTÃO - A



W-200 INTEGRA SP Sucção  
PCL 10B 3 - Copo de Sucção 1 lt.

### PRO KIT CAIXA DE CARTÃO - B

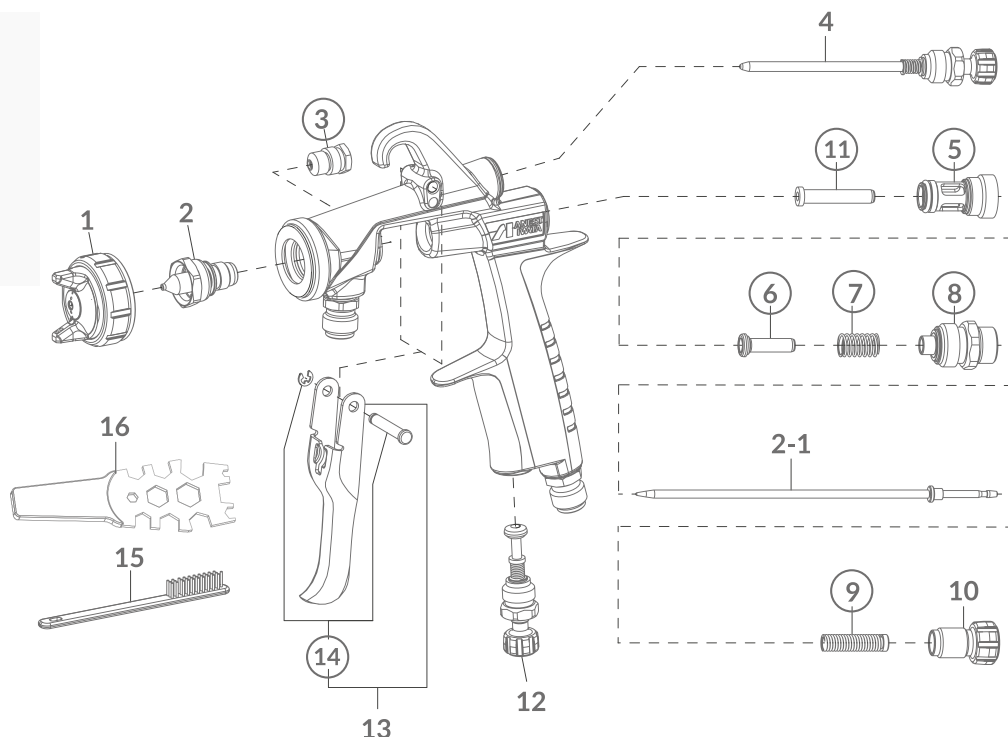


W-200 INTEGRA SP Sucção  
PC 12 - Copo de Sucção 1 lt.

# PEÇAS DE SUBSTITUIÇÃO



FILTROS PINTURA  
CÓDIGO: W2KIT43



## OPÇÕES & ACESSÓRIOS:



AJUSTE DE BLOQUEIO DO AR



AJUSTE DE BLOQUEIO DO PRODUTO



CONEXÃO GIRATÓRIA EM "L"



AJUSTE PARA TROCA RÁPIDA DO LEQUE



REGULADOR PUSH-PULL DO LEQUE



CHAVE para DESBLOQUEAR AR & PRODUTO

REF.	CÓDIGO	DESCRIÇÃO	€
1	VER PÁG. 58	ESPALHADOR DE AR (WB2)	PÁG. 58
2 + 2-1	VER PÁG. 58	BICO + AGULHA (W-200 SP)	PÁG. 58
3	03810620K3	CARTUCHO DA AGULHA - 3 uns.	91,58
4	93011630	REGULADOR DO LEQUE	61,07
5	93001640	VÁLVULA DE AR	41,45
6	93001690	VÁLVULA DE AR	26,20
7	93001700	MOLA DA VÁLVULA DE AR	15,73
8	93012630	GUIA REGULAÇÃO DA AGULHA	52,32
9	93002820	GRUPO MOLA DE PRESSÃO DA AGULHA	26,20
10	93012650	PORCA REGULADORA DO PRODUTO	20,87
11	93001790	GUIA VÁLVULA DE AR	21,83
12	93012660	REGULADOR DE AR	55,13
13	93014500	GRUPO GATILHO	34,91
14	93013810	PINO DO GATILHO	10,95

## OPÇÕES & ACESSÓRIOS

CÓDIGO	DESCRIÇÃO	REF.	€
W2COM6163	ESCOVAS DE BAMBU - 5 uns.	15	9,90
930171A0	CHAVE UNIVERSAL	16	9,33
14018621	PCL 10B 3 - COPO DE SUÇÃO 1 lt.		78,00
14018200	PC 12 - COPO DE SUÇÃO 1 lt.		109,00
930356A0	KIT DE REPARAÇÃO (inclui: cartucho da agulha (ref. 3), válvula de ar (ref. 5), válvula de ar (ref. 6), mola da válvula de ar (ref. 7), guia regulação da agulha (ref. 8), grupo mola de pressão da agulha (ref. 9), guia válvula de ar (ref. 11), pino do gatilho (ref. 14))		217,88
14375800	CONEXÃO GIRATÓRIA EM "L"		26,64
W-200-X1	REGULADOR TROCA RÁPIDA DO LEQUE		231,36
93895611	REGULADOR PUSH-PULL DO LEQUE		237,14
93605600	AJUSTE DE BLOQUEIO DO PRODUTO		68,33
03841601	AJUSTE DE BLOQUEIO DO AR		144,65
93280082	CHAVE PARA DESBLOQUEAR (Ar   Pintura)		8,03
001004050	MANGUEIRA MISTA (Ar   Pintura) 1/4"-1/4" - 5 m		92,00
001004075	MANGUEIRA MISTA (Ar   Pintura) 1/4"-1/4" - 7,5 m		119,00
001004100	MANGUEIRA MISTA (Ar   Pintura) 1/4"-1/4" - 10 m		145,00

# W-200 INTEGRA FT - ALTA QUALIDADE

## CARACTERÍSTICAS



Tecnologia Standard



Alta Eficiência de Transferência



Baixo Nível Sonoro



Fácil Manutenção



Design Ergonômico



Leve

**W-200 INTEGRA**



Nova geração da pistola de pintura profissional de sucção, especialmente para aplicações industriais. Nascida do design renovado da versão anterior da W-200, sendo o resultado de uma perfeita harmonia entre experiência e tecnologia. Equipada com bico tradicional Flat Tip.

## DADOS TÉCNICOS

• Conexão de ar: G1/4" • Conexão do produto: G3/8"

Modelo	Ø mm	Espalhador de Ar	Bar*	ml/min	ℓ/min (cfm)	mm**
W-200FT-14S	1.4	LV2	2.0 ~ 2.5	240	240 ~ 300	260
W-200FT-15S	1.5	K2			220 ~ 275	290
W-200FT-18S	1.8			R2	290	340
W-200FT-20S	2.0	W1		350	290	
W-200FT-25S	2.5			440	240 ~ 300	280

\*Pressão de ar recomendada.

## INFORMAÇÃO

	Ø 1,4	Ø 1,5	Ø 1,8	Ø 2,0	Ø 2,5	€
W-200 INTEGRA FT	130473A0	130474A0	130475A0	130476A0	130477A0	436,00
W-200 INTEGRA FT + PCL 10B 3	130480A0	130481A0	130482A0	130483A0	130484A0	528,00
W-200 INTEGRA FT + PC 12	130487A0	130488A0	130489A0	130490A0	130491A0	501,00
<b>ESPALHADOR DE AR</b>	<b>LV2 93017350</b>	<b>K2 93011710</b>		<b>R2 93011790</b>	<b>W1 93011820</b>	<b>138,00</b>
<b>BICO + AGULHA</b>	93017370	93011680	93011730	93011740	93011810	133,00

## OPÇÕES & CONTEÚDOS

### PRO KIT CAIXA DE CARTÃO - A



W-200 INTEGRA FT Sucção  
PCL 10B 3 - Copo de Sucção 1 lt.

### PRO KIT CAIXA DE CARTÃO - B

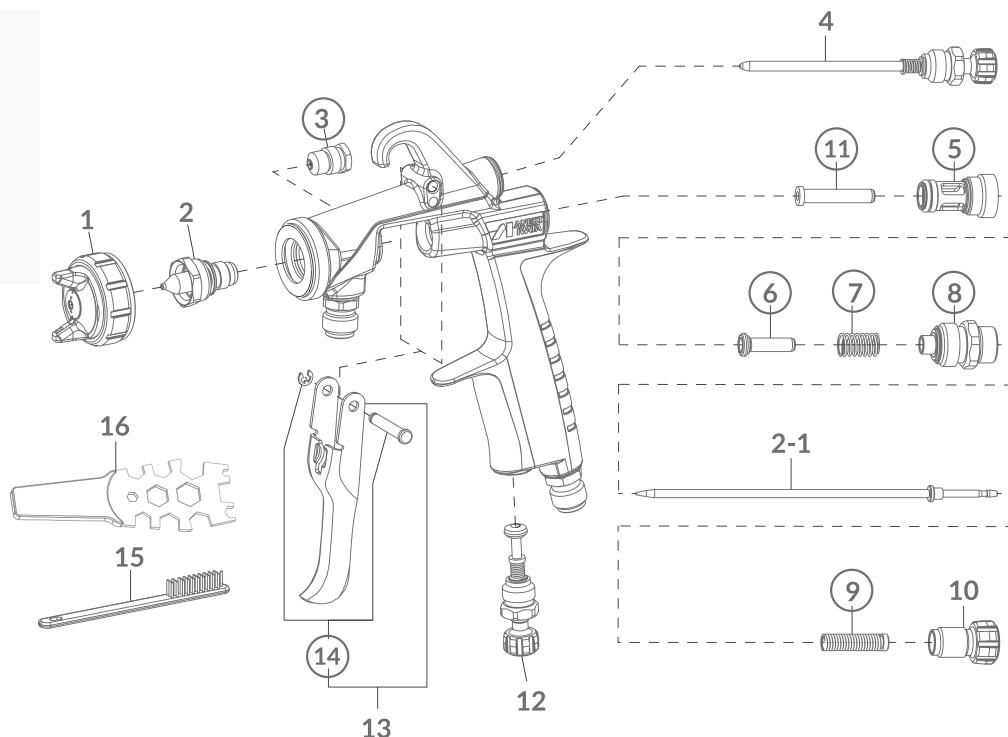


W-200 INTEGRA FT Sucção  
PC 12 - Copo de Sucção 1 lt.

# PEÇAS DE SUBSTITUIÇÃO



FILTROS PINTURA  
CÓDIGO: W2KIT43



## OPÇÕES & ACESSÓRIOS:



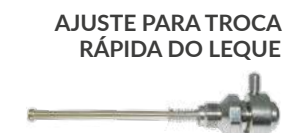
AJUSTE DE BLOQUEIO DO AR



AJUSTE DE BLOQUEIO DO PRODUTO



CONEXÃO GIRATÓRIA EM "L"



AJUSTE PARA TROCA RÁPIDA DO LEQUE



REGULADOR PUSH-PULL DO LEQUE



CHAVE para DESBLOQUEAR AR & PRODUTO

REF.	CÓDIGO	DESCRIÇÃO	€
1	VER PÁG. 60	ESPAHADOR DE AR (LV2 - K2 - R2 - W1)	PÁG. 60
2 + 2-1	VER PÁG. 60	BICO + AGULHA (W-200 FT)	PÁG. 60
3	03810620K3	CARTUCHO DA AGULHA - 3 uns.	91,58
4	93011630	REGULADOR DO LEQUE	61,07
5	93001640	VÁLVULA DE AR	41,45
6	93001690	VÁLVULA DE AR	26,20
7	93001700	MOLA DA VÁLVULA DE AR	15,73
8	93012630	GUIA REGULAÇÃO DA AGULHA	52,32
9	93002820	GRUPO MOLA DE PRESSÃO DA AGULHA	26,20
10	93012650	PORCA REGULADORA DO PRODUTO	20,87
11	93001790	GUIA VÁLVULA DE AR	21,83
12	93012660	REGULADOR DE AR	55,13
13	93014500	GRUPO GATILHO	34,91
14	93013810	PINO DO GATILHO	10,95

## OPÇÕES & ACESSÓRIOS

CÓDIGO	DESCRIÇÃO	REF.	€
W2COM6163	ESCOVAS DE BAMBU - 5 uns.	15	9,90
930171A0	CHAVE UNIVERSAL	16	9,33
14018621	PCL 10B 3 - COPO DE SUÇÃO 1 lt.		78,00
14018200	PC 12 - COPO DE SUÇÃO 1 lt.		109,00
930356A0	KIT DE REPARAÇÃO (inclui: cartucho da agulha (ref. 3), válvula de ar (ref. 5), válvula de ar (ref. 6), mola da válvula de ar (ref. 7), guia regulação da agulha (ref. 8), grupo mola de pressão da agulha (ref. 9), guia válvula de ar (ref. 11), pino do gatilho (ref. 14))		217,88
14375800	CONEXÃO GIRATÓRIA EM "L"		26,64
W-200-X1	REGULADOR TROCA RÁPIDA DO LEQUE		231,36
93895611	REGULADOR PUSH-PULL DO LEQUE		237,14
93605600	AJUSTE DE BLOQUEIO DO PRODUTO		68,33
03841601	AJUSTE DE BLOQUEIO DO AR		144,65
93280082	CHAVE PARA DESBLOQUEAR (Ar   Pintura)		8,03
001004050	MANGUEIRA MISTA (Ar   Pintura) 1/4"-1/4" - 5 m		92,00
001004075	MANGUEIRA MISTA (Ar   Pintura) 1/4"-1/4" - 7,5 m		119,00
001004100	MANGUEIRA MISTA (Ar   Pintura) 1/4"-1/4" - 10 m		145,00

# AZ1 HTE 2P - PRESSÃO

## CARACTERÍSTICAS



Tecnologia  
Standard



Alta Eficiência  
de Transferência



Fácil  
Manutenção



Overspray  
Mínimo

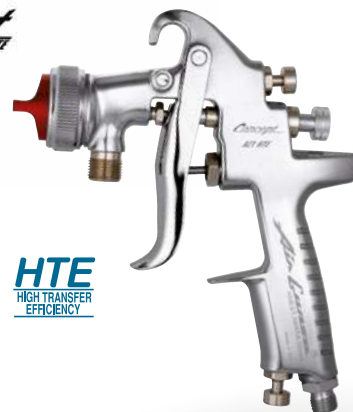


Confiável



Feito na Itália

**Concept**  
AZ1 HTE



**HTE**  
HIGH TRANSFER  
EFFICIENCY

Pistola de pintura de pressão profissional com espalhador de ar *Concept*, com leque longo e estável, com distribuição de partículas extrafinas e uniformes e *overspray* mínimo. Leque mais amplo e eficaz também com tinta de alta viscosidade. Ideal para repintura de veículos comerciais e aplicações industriais.

## DADOS TÉCNICOS

• Conexão de ar: G1/4" • Conexão do produto: G3/8"

Modelo	Leque	Ø mm	Espalhador de Ar	Bar*	ml/min	l/min (cfm)	mm**
AZ1 HTE 2P PRESSÃO	LEQUE CURTO	1.0	HTE-PO	2.5	200	184	220
		1.3					230
		1.5 - 1.8 - 2.0	HTE-P4				240
		2.5 - 3.0 - 3.5					333
AZ1 HTE 2P PRESSÃO	LEQUE LONGO	1.0	HTE-P2	2.5	400	416	390
		1.3					400
		1.5 - 1.8 - 2.0	HTE-P3				410
		2.5 - 3.0 - 3.5					333

\*Pressão de ar recomendada.

## INFORMAÇÃO

	Ø 1,0	Ø 1,3	Ø 1,5	Ø 1,8	€
AZ1 HTE 2P (Leque Curto)	W0SPG72AG10C	W0SPG72AG13C	W0SPG72AG15C	W0SPG72AG18C	148,00
AZ1 HTE 2P (Leque Longo)	W0SPG73AG10C	W0SPG73AG13C	W0SPG73AG15C	W0SPG73AG18C	148,00
ESPALHADOR DE AR (Leque Curto)	W2CAP70AG13				75,00
ESPALHADOR DE AR (Leque Longo)	W2CAP73AG13				75,00
BICO + AGULHA	W2ADU72AG10	W2ADU72AG13	W2ADU72AG15	W2ADU72AG18	57,00

## INFORMAÇÃO

	Ø 2,0	Ø 2,5	Ø 3,0	Ø 3,5	€
AZ1 HTE 2P (Leque Curto)	W0SPG72AG20C	W0SPG72AG25C	W0SPG72AG30C	W0SPG72AG35C	148,00
AZ1 HTE 2P (Leque Longo)	W0SPG73AG20C	W0SPG73AG25C	W0SPG73AG30C	W0SPG73AG35C	148,00
ESPALHADOR DE AR (Leque Curto)	W2CAP70AG13	W2CAP72AG25			75,00
ESPALHADOR DE AR (Leque Longo)	W2CAP73AG13	W2CAP70AG25			75,00
BICO + AGULHA	W2ADU72AG20	W2ADU72AG25	W2ADU72AG30	W2ADU72AG35	57,00

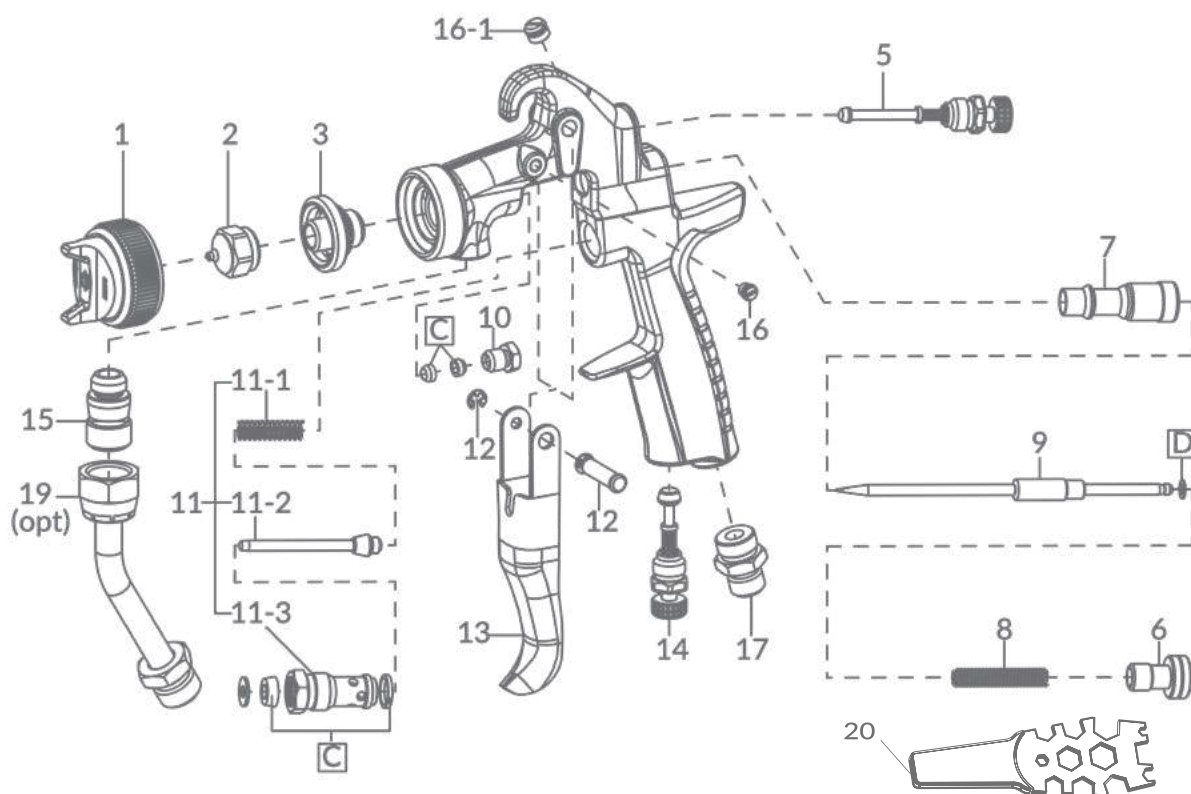
## OPÇÕES & CONTEÚDOS

PRO KIT  
CAIXA DE CARTÃO



AZ1 HTE 2P  
Chave Universal

# PEÇAS DE SUBSTITUIÇÃO



REF.	CÓDIGO	DESCRIÇÃO	QTD.	€	REF.	CÓDIGO	DESCRIÇÃO	QTD.	€
1	VER PÁG. 62	ESPALHADOR DE AR		PÁG. 62	18	04006100	AG-1 COPO COMPLETO	1 lt.	59,00
2+9	VER PÁG. 62	BICO + AGULHA		PÁG. 62	18-1	04006110	TAMPA DO COPO		27,37
3	W3COM3052	DIFUSOR DE AR		36,39	18-2	04006130	COPO DE SUCCÇÃO	1 lt.	30,82
5	93842601	REGULADOR DO LEQUE		53,93	18-3	04010000	TUBO DE ASPIRAÇÃO		7,38
6	W2010141000	PORCA REGULADORA DA AGULHA		3,65	E	W2KIT43	FILTROS PINTURA	5 uns.	18,90
7	W2010140900	EIXO GUIA DA AGULHA		4,98	F	W2KIT42	JUNTA DA TAMPA	2 uns.	7,26
8	W2010140800	MOLA DE PRESSÃO DA AGULHA		1,96	20	930171A0	CHAVE UNIVERSAL		9,33
10	W2010140600K3	CARTUCHO DA AGULHA	3 uns.	5,51					
11	W2010120100	GRUPO VÁLVULA DE AR		15,81					
11-1	W2010141700	MOLA DA VÁLVULA DE AR		2,29					
11-2	W2010130600	VÁLVULA DE AR		5,46					
11-3	W2010130500	VÁLVULA DE AR		9,03					
12	W2COM4001	EIXO DO GATILHO		1,85					
13	W2COM6051	GATILHO		7,26					
14	93845531	REGULADOR DE AR		49,43					
15	W2COM5048	CONEXÃO DO PRODUTO G3/8"		3,65					
16	W2COM5004	PARAFUSO		1,96					
16-1	W2COM6050	TAMPA		3,17					
17	W2COM5000	CONEXÃO DE AR G1/4"		5,86					
19	W2COM5052	TUBO da TINTA em Aço Inoxidável 3/8" (opc. para AZ1 HTE 2P)		81,20					
C	W2KIT56	GRUPO JUNTAS		6,34					
D	W2KIT33	JUNTA PONTA DA AGULHA	10 uns.	19,78					

# AZ1 HTE 2S - SUCÇÃO

## CARACTERÍSTICAS



Tecnologia  
Standard



Alta Eficiência  
de Transferência



Fácil  
Manutenção



Overspray  
Mínimo



Confiável



Feito na Itália

**Concept**  
AZ1 HTE



**HTE**  
HIGH TRANSFER  
EFFICIENCY

Pistola de pintura de sucção profissional com espalhador de ar *Concept*, com leque longo e estável, com distribuição de partículas ultrafinas e uniformes e *overspray* mínimo. Leque mais amplo e eficaz também com tinta de alta viscosidade. Ideal para repintura de veículos comerciais e aplicações industriais.

## DADOS TÉCNICOS

• Conexão de ar: G1/4" • Conexão do produto: G3/8"

Modelo	Ø mm	Espalhador de Ar	Bar*	ml/min	ℓ/min(cfm)	mm**
AZ1 HTE 2S SUCÇÃO	1.0	HTE-PO	2.5	66	184	170
	1.3			80		190
	1.5			113		200
	1.8			154		220
	2.0	HTE-P3		169	333	230
	2.5			167		250
	3.0			205		290
	3.5			217		300

\*Pressão de ar recomendada.

## INFORMAÇÃO

	Ø 1,0	Ø 1,3	Ø 1,5	Ø 1,8	€
AZ1 HTE 2S + AG-1 (Copo de Sucção 1 lt.)	W0SPG70AG10C	W0SPG70AG13C	W0SPG70AG15C	W0SPG70AG18C	199,00
ESPALHADOR DE AR	W2CAP70AG13				75,00
BICO + AGULHA	W2ADU83AG10	W2ADU83AG13	W2ADU83AG15	W2ADU83AG18	57,00

## INFORMAÇÃO

	Ø 2,0	Ø 2,5	Ø 3,0	Ø 3,5	€
AZ1 HTE 2S + AG-1 (Copo de Sucção 1 lt.)	W0SPG70AG20C	W0SPG70AG25C	W0SPG70AG30C	W0SPG70AG35C	199,00
ESPALHADOR DE AR	W2CAP70AG13	W2CAP70AG25			75,00
BICO + AGULHA	W2ADU83AG20	W2ADU83AG25	W2ADU83AG30	W2ADU83AG35	57,00

## OPÇÕES & CONTEÚDOS

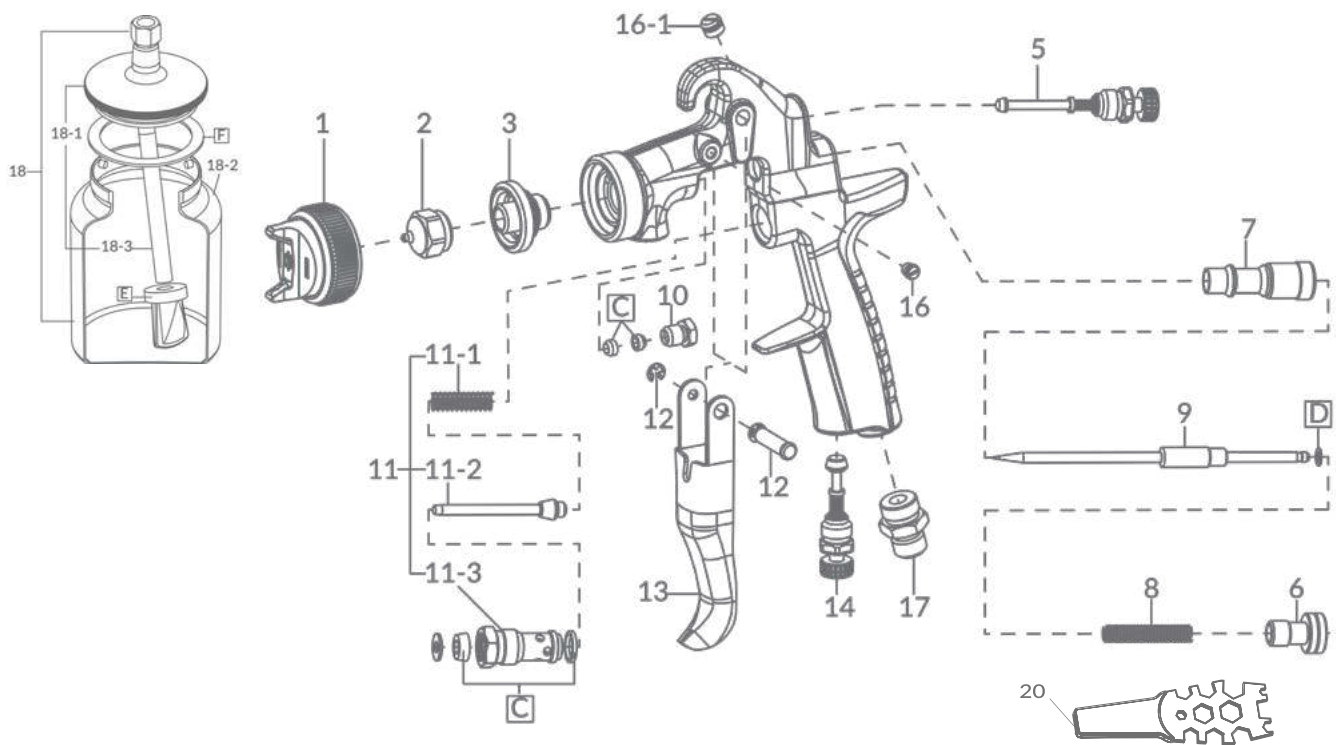
### PRO KIT CAIXA DE CARTÃO



AZ1 HTE 2S  
AG-1 Copo de Sucção 1lt.  
Chave Universal



# PEÇAS DE SUBSTITUIÇÃO



REF.	CÓDIGO	DESCRIÇÃO	QTD.	€	REF.	CÓDIGO	DESCRIÇÃO	QTD.	€
1	VER PÁG. 64	ESPALHADOR DE AR		PÁG. 64	18	04006100	AG-1 COPO COMPLETO	1 lt.	59,00
2+9	VER PÁG. 64	BICO + AGULHA		PÁG. 64	18-1	04006110	TAMPA DO COPO		27,37
3	W3COM3052	DIFUSOR DE AR		36,39	18-2	04006130	COPO DE SUCCÇÃO	1 lt.	30,82
5	93842601	REGULADOR DO LEQUE		53,93	18-3	04010000	TUBO DE ASPIRAÇÃO		7,38
6	W2010141000	PORCA REGULADORA DA AGULHA		3,65	E	W2KIT43	FILTROS PINTURA	5 uns.	18,90
7	W2010140900	EIXO GUIA DA AGULHA		4,98	F	W2KIT42	JUNTA DA TAMPA	2 uns.	7,26
8	W2010140800	MOLA DE PRESSÃO DA AGULHA		1,96	20	930171A0	CHAVE UNIVERSAL		9,33
10	W2010140600K3	CARTUCHO DA AGULHA	3 uns.	5,51					
11	W2010120100	GRUPO VÁLVULA DE AR		15,81					
11-1	W2010141700	MOLA DA VÁLVULA DE AR		2,29					
11-2	W2010130600	VÁLVULA DE AR		5,46					
11-3	W2010130500	VÁLVULA DE AR		9,03					
12	W2COM4001	EIXO DO GATILHO		1,85					
13	W2COM6051	GATILHO		7,26					
14	93845531	REGULADOR DE AR		49,43					
16	W2COM5004	PARAFUSO		1,96					
16-1	W2COM6050	TAMPA		3,17					
17	W2COM5000	CONEXÃO DE AR G1/4"		5,86					
C	W2KIT56	GRUPO JUNTAS		6,34					
D	W2KIT33	JUNTA PONTA DA AGULHA	10 uns.	19,78					

# 3

## EQUIPAMENTOS DE GARAGEM



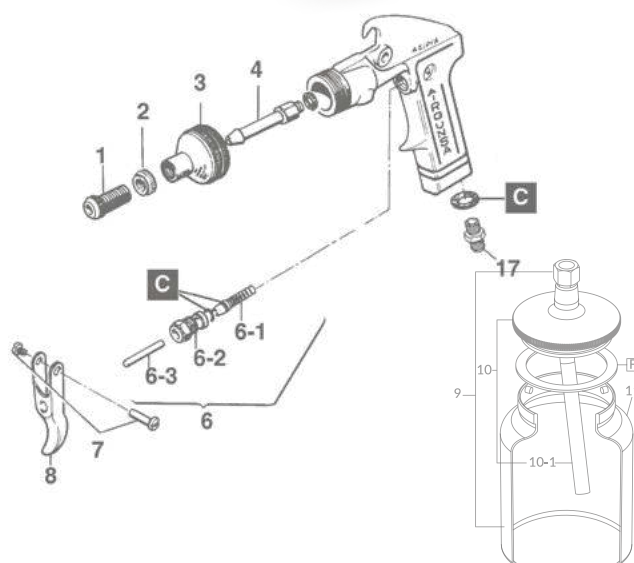
# AZ PVA & AZ PVA TN ANTIFRAGOR

## AZ PVA

AG-1 Copo em Alumínio (1 lt.)

### INFORMAÇÃO

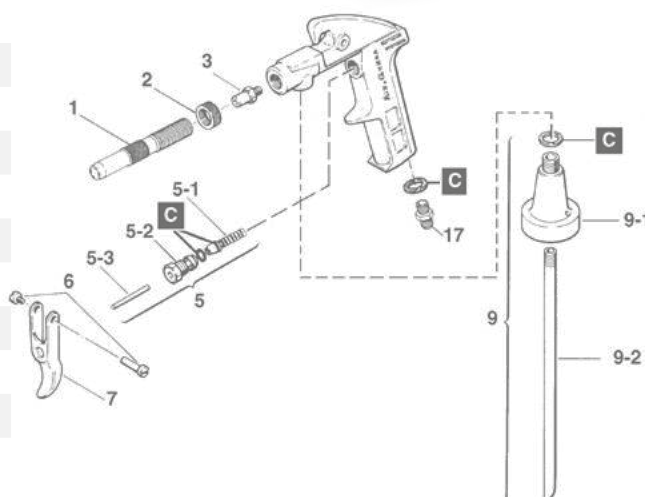
REF.	CÓDIGO	DESCRIÇÃO	€
-	W001130000	AZ PVA - PISTOLA ANTIFRAGOR com AG-1 Copo em Alumínio (1 lt.)	99,00
1	W2011340100	ESPALHADOR DE AR EXTERNO	6,78
2	W2011340900	CONTRA PORCA	3,09
3	W2011340200	ACOPLAMENTO DA CABEÇA	22,07
4	W2011340300	BICO	12,56
6	W2011320100	GRUPO VÁLVULA DE AR	13,92
6-1	W2011330300	MOLA DA VÁLVULA DE AR	5,46
6-2	W2011330200	VÁLVULA DE AR	6,78
6-3	W2020140200	AGULHA VÁLVULA DE AR	1,40
7	W2COM4008	EIXO DO GATILHO	1,85
8	W2011340700	GATILHO	6,78
17	W2052191414	CONEXÃO DE AR G1/4" M	3,17
C	W2KIT48	GRUPO JUNTAS (7 pças.)	6,34
10	04006110	TAMPA DO COPO	59,00
10-1	04010000	TUBO DE ASPIRAÇÃO	27,37
11	04006130	COPO DE SUCCÇÃO (1 lt.)	30,82
F	W2KIT42	JUNTA DA TAMPA - 2 uns.	7,26



## AZ PVA TN

### INFORMAÇÃO

REF.	CÓDIGO	DESCRIÇÃO	€
-	W001220000	AZ PVA TN - PISTOLA ANTIFRAGOR	115,00
1	W2012240600	ESPALHADOR DE AR EXTERNO	15,81
2	W4020130102	ANEL DE ROSCA	4,09
3	W2030640100	ESPALHADOR DE AR	7,66
5	W2011320100	GRUPO VÁLVULA DE AR	13,92
5-1	W2011330300	MOLA DA VÁLVULA DE AR	5,46
5-2	W2011330200	VÁLVULA DE AR	6,78
5-3	W2020140200	GUIA VÁLVULA DE AR	1,40
6	W2COM4008	EIXO DO GATILHO	1,85
7	W2011340700	GATILHO	6,78
9	W2012220200	GRUPO TAMPA com TUBO DE ASPIRAÇÃO	43,06
9-1	W2012240400	TAMPA	31,33
9-2	W2012240500	TUBO DE ASPIRAÇÃO	9,65
17	W2052191414	CONEXÃO DE AR G1/4" M	3,17
C	W2500100800	GRUPO JUNTAS (3 pças.)	6,34



# P6 - PL 6 & AE7 PULVERIZADOR

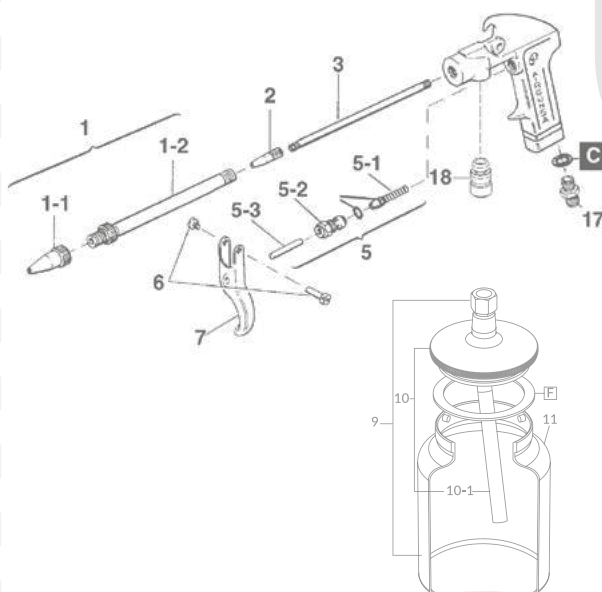


## P6 & PL 6 para ACEITE, PETRÓLEO & DETERGENTE

AG-1 Copo em Alumínio (1 lt.)

### INFORMAÇÃO

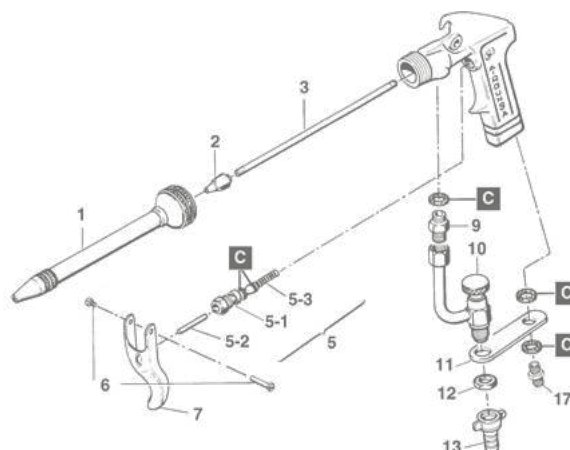
REF.	CÓDIGO	DESCRIÇÃO	€
-	W0020100000	P6 - com AG-1 Copo em Alumínio (1 lt.) e Extensão de 260 mm	87,00
-	W0020200000	PL6 - com AG-1 Copo em Alumínio (1 lt.) e Extensão de 500 mm	96,00
1	W2020120100	EXTENSÃO 260 mm	29,35
1	W2020220100	EXTENSÃO 500 mm	44,09
1-1	W2020140400	BOCAL	11,80
1-2	W2020130100	TUBO 260 mm	21,59
1-2	W2020230100	TUBO 500 mm	38,84
2	W2020140500	ESPALHADOR DE AR	3,65
3	W2020140600	TUBO INTERIOR 260 mm	18,02
3	W2020240100	TUBO INTERIOR 500 mm	22,47
5	W2011320100	GRUPO VÁLVULA DE AR	13,92
5-1	W2011330300	MOLA DA VÁLVULA DE AR	5,46
5-2	W2011330200	VÁLVULA DE AR	6,78
5-3	W2020140200	GUIA VÁLVULA DE AR	1,40
6	W2COM4008	EIXO DO GATILHO	1,85
7	W2011340700	GATILHO	6,78
C	W2KIT47	GRUPO JUNTAS (6 pças.)	12,16
17	W2052191414	CONEXÃO DE AR G1/4" M	3,17
18	W2COM5048	CONEXÃO DO PRODUTO G 3/8" M	3,65
9	04006100	AG-1 COPO COMPLETO 1 lt.	59,00
10	04006110	TAMPA DO COPO	27,37
10-1	04010000	TUBO DE ASPIRAÇÃO	7,38
11	04006130	COPO DE SUCCÇÃO 1 lt.	30,82
F	W2KIT42	JUNTA DA TAMPA - 2 uns.	7,26



## AE7 para ÁGUA & AR MISTURADOS

### INFORMAÇÃO

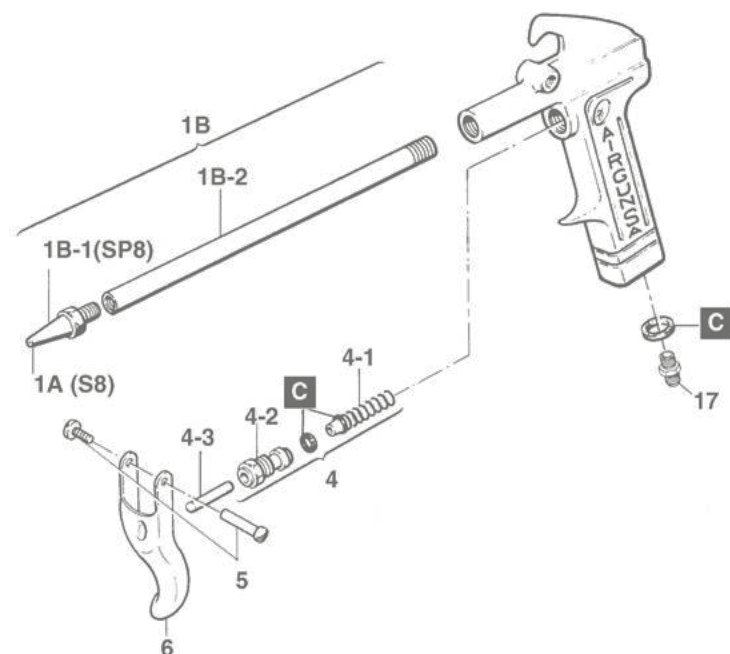
REF.	CÓDIGO	DESCRIÇÃO	€
-	W0020500000	AE7 - APARADO PULVERIZADOR de Água e Ar misturados	158,00
1	W2020530100	EXTENSÃO 210 mm	40,89
2	W2020540100	BOCAL	4,53
3	W2020540200	CONEXÃO DE BICO	9,03
5	W2011320100	GRUPO VÁLVULA DE AR	13,92
5-1	W2011330300	MOLA DA VÁLVULA DE AR	5,46
5-2	W2011330200	VÁLVULA DE AR	6,78
5-3	W2020140200	GUIA VÁLVULA DE AR	1,40
6	W2COM4008	EIXO DO GATILHO	1,85
7	W2011340700	GATILHO	6,78
9	W2020540500	CONEXÃO DE AR	6,34
10	W2020530200	VÁLVULA DE DRENAGEM	81,33
11	W2020540300	PLACA DE CONEXÃO	4,98
12	W2020540400	PORCA HEXAGONAL	3,17
13	W2052293812	CONEXÃO MANGUEIRA	5,86
17	W2052191414	CONEXÃO DE AR G1/4" M	3,17
C	W2500200100	GRUPO JUNTAS (5 pças.)	6,34



# S8 & SP8 SOPRADO

**S8** PISTOLA SOPRADORA  
com ou sem Rápido Acoplamento 1/4"

**SP8** PISTOLA SOPRADORA  
com Extensão com ou sem Rápido Acoplamento 1/4"



## INFORMAÇÃO

REF.	CÓDIGO	DESCRIÇÃO	€
-	W0030100000	S8 - PISTOLA PARA SOPRAR	41,00
-	W0030200000	S8 - PISTOLA PARA SOPRAR com Rápido Acoplamento 1/4"	41,00
-	W0030700000	SP8 - PISTOLA PARA SOPRAR com Extensão 240 mm	50,00
-	W0030300000	SP8 - PISTOLA PARA SOPRAR com Extensão 240 mm e com Rápido Acoplamento 1/4"	50,00
1 A	W2030140200	BICO S8	7,66
1 B	W2030720100	KIT EXTENSÃO SP8 240 mm	27,08
1 B-1	W2030740200	BICO SP8	6,34
1 B-2	W2030740300	EXTENSÃO SP8 240 mm	20,70
4	W2011320100	GRUPO VÁLVULA DE AR	13,92
4-1	W2011330300	MOLA DA VÁLVULA DE AR	5,46
4-2	W2011330200	VÁLVULA DE AR	6,78
4-3	W2020140200	GUIA VÁLVULA DE AR	1,40
5	W2COM4008	EIXO DO GATILHO	1,85
6	W2011340700	GATILHO	6,78
C	W2500300300	GRUPO JUNTAS - 4 pças.	5,86
17	W2052191414	CONEXÃO DE AR G1/4" M	3,17

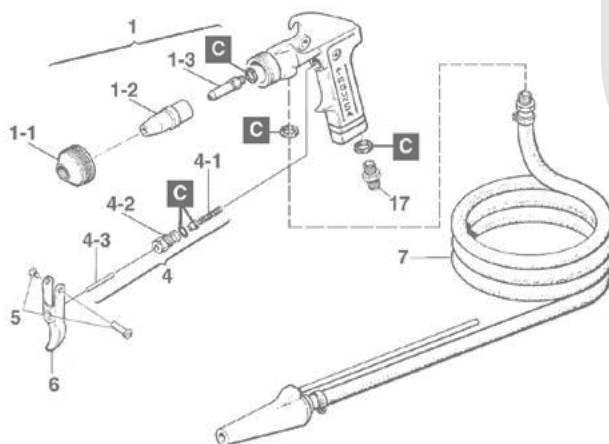
# ST - ST1 & ST1 S CHORREADO



## ST PISTOLA DE CHORREADO

### INFORMAÇÃO

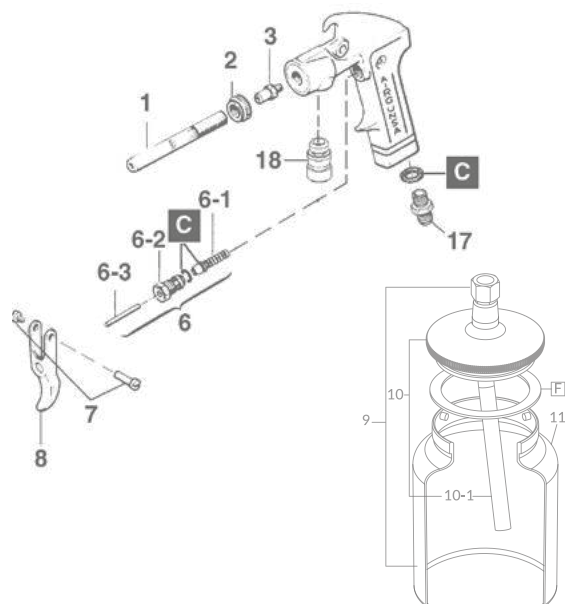
REF.	CÓDIGO	DESCRIÇÃO	€
-	W0030500050	ST - PISTOLA DE CHORREADO ø 5.0 mm com Mangueira de Sucção Granalha 1,5 m	124,00
-	W0030510150	ST - PISTOLA DE CHORREADO ø 5.0 mm	113,00
-	W0030500060	ST - PISTOLA DE CHORREADO ø 6.0 mm com Mangueira de Sucção Granalha 1,5 m	124,00
-	W0030510160	ST - PISTOLA DE CHORREADO ø 6.0 mm	113,00
1	W2030520150	KIT BICO ø 5 mm	52,05
1	W2030520160	KIT BICO ø 6 mm	52,52
1-1	W2030540100	ESPALHADOR DE AR	20,70
1-2	W2030540550	BICO AÇO ENDURECIDO ø 5 mm	42,69
1-2	W2030540560	BICO AÇO ENDURECIDO ø 6 mm	42,69
1-3	W2030540400	BICO INTERNO DE AÇO INOXIDÁVEL	8,59
4	W2011320100	GRUPO VÁLVULA DE AR	13,92
4-1	W2011330300	MOLA DA VÁLVULA DE AR	5,46
4-2	W2011330200	VÁLVULA DE AR	6,78
4-3	W2020140200	GUIA VÁLVULA DE AR	1,40
5	W2COM4008	EIXO DO GATILHO	1,85
6	W2011340700	GATILHO	6,78
7	W0030530100	TUBO DE ASPIRAÇÃO	66,54
17	W2052191414	CONEXÃO DE AR G1/4" M	3,17
C	W2500300100	GRUPO JUNTAS - 5 pças.	6,34



## ST1 com COPO em ALUMÍNIO AG-1 (1lt.) & ST1 S com MANGUEIRA DE SUCCÃO GRANALHA

### INFORMAÇÃO

REF.	CÓDIGO	DESCRIÇÃO	€
-	W0030600000	ST1 - PISTOLA DE CHORREADO com Copo em Alumínio AG-1 (1 lt.)	96,00
-	W0030800000	ST1 S - PISTOLA DE CHORREADO com Mangueira de Sucção Granalha 3 m	96,00
1	W2030640300	BOCAL	44,94
2	W2030640200	ANEL	3,65
3	W2030640100	ESPALHADOR DE AR	7,66
6	W2011320100	GRUPO VÁLVULA DE AR	13,92
6-1	W2011330300	MOLA DA VÁLVULA DE AR	5,46
6-2	W2011330200	VÁLVULA DE AR	6,78
6-3	W2020140200	GUIA VÁLVULA DE AR	1,40
7	W2COM4008	EIXO DO GATILHO	1,85
8	W2011340700	GATILHO	6,78
17	W2052191414	CONEXÃO DE AR G1/4" M	3,17
18	W2COM5048	CONEXÃO DO PRODUTO G3/8" M	3,65
C	W2KIT47	GRUPO JUNTAS - 6 pças.	12,16
C	W2500300200	GRUPO JUNTAS - 4 pças. (ST1S)	6,34
M	W0030830100	TUBO DE ASPIRAÇÃO (ST1S)	47,67
9	04006100	AG-1 COPO COMPLETO (1 lt.)	59,00
10	04006110	TAMPA DO COPO	27,37
10-1	04010000	TUBO DE ASPIRAÇÃO	7,38
11	04006130	COPO DE SUCCÃO (1 lt.)	30,82
F	W2KIT42	GRUPO JUNTAS TAMPA - 2 uns.	7,26

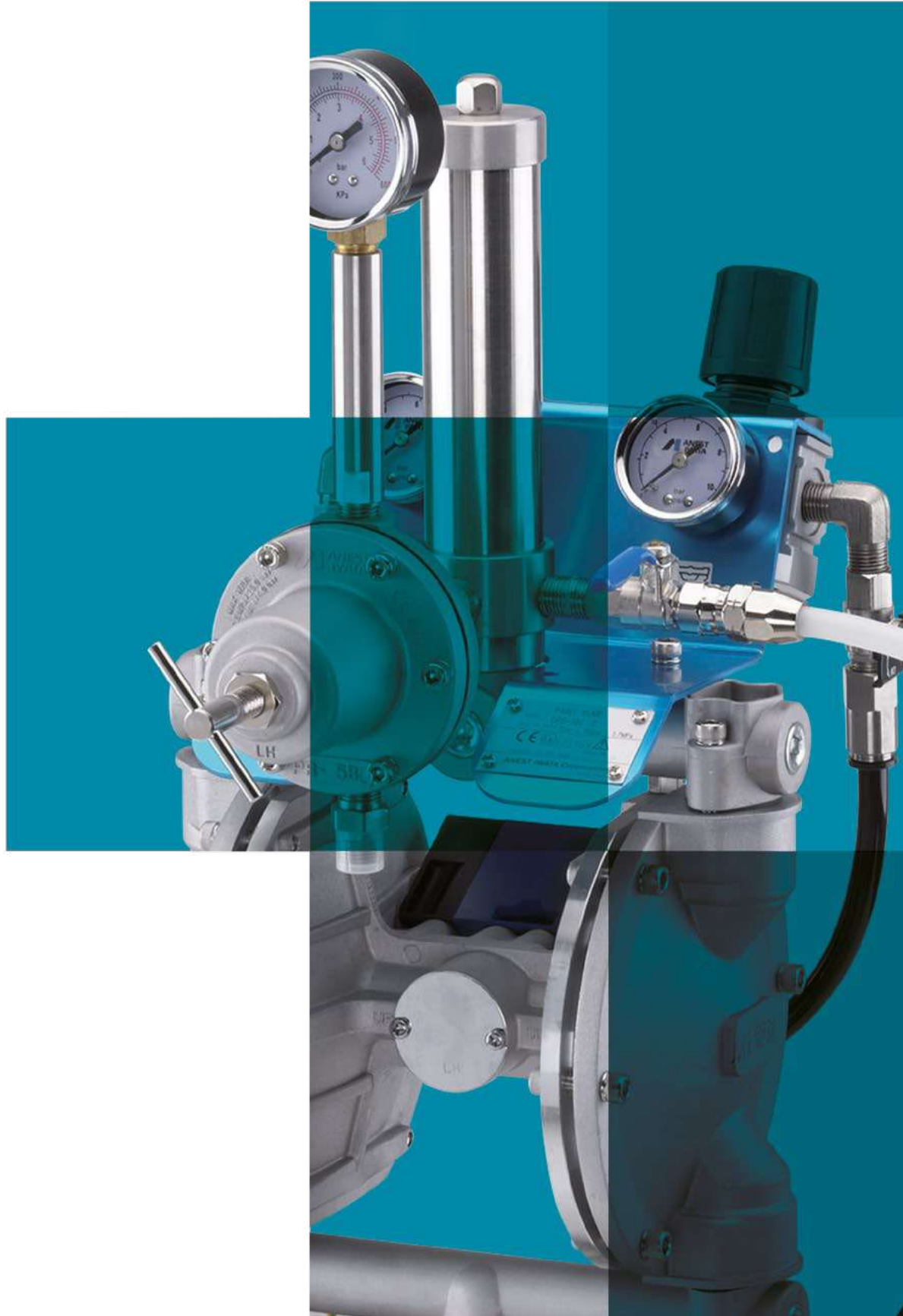


# 4

ALIMENTAÇÃO DA  
PINTURA

EQUIPAMENTOS  
PNEUMÁTICOS  
DE BAIXA PRESSÃO





# BOMBAS DPS-120C & DPS-90G

## CARACTERÍSTICAS



Fácil  
Manutenção



Aço  
Inoxidável  
(disponível)



Circuito de  
Ar de Bobina  
Dupla



Enxágue Rápido  
& Mudança de Cor



Indústria  
em Geral

As bombas de membrana dupla são a escolha perfeita para fornecer produto (tintas solventes e à base de água) para o abastecimento de pistolas manuais e automáticas. O controle de bomba é totalmente pneumático.

Disponível em 3 versões diferentes: *Alumínio, Anodizado e Aço Inox.*

## DADOS TÉCNICOS

		DDP-120B.TE	DDP-90F.TE
Relação da pressão		1:1	
Filtro da tinta	Filtro de pintura	100 mesh	
	Filtro de sucção de tinta	50 mesh	
Máx. pressão de funcionamento		7.0 bar (0.7 MPa)	
Temperatura de funcionamento		5~40 °C	
Fluxo de ciclo	a 30 ciclos/min.	4.5 lt./min	1.5 lt./min
	a 200 ciclos/min. máx.	30 lt./min	10 lt./min
Máx. viscosidade do produto		85 sec./Ford#4	



## BOMBA DDP-120B.TE



## BOMBA DDP-90F.TE



## BOMBA DDP-70B.TE



pág. 78

## REGULADOR DE PRESSÃO DA TINTA PR-5BL



## MONTAGEM DE BOMBAS



Sobre Cavalete



Sobre Tampa  
sem Tambor



Sobre Cavalete  
com Rodas



Sobre Suporte  
Mural



Sobre Cavalete com  
Rodas e Copo (6 lt.)

# DPS-120C & DPS-90G



## INFORMAÇÃO

MONTAGEM	CÓDIGO	MODELO	€	CÓDIGO	MODELO	€
<b>ALUMÍNIO</b>	<b>DPS-120 C</b>			<b>DPS-90 G</b>		
BOMBA	14068690	DDP-120B.TE	1.125,00	14068660	DDP-90F.TE	911,00
SOBRE CAVALETE	14069030	DPS-1201C.TE	1.650,00	14069000	DPS-901G.TE	1.542,00
SOBRE TAMPA SEM TAMBOR	14069110	DPS-1202C.TE	1.686,00	14069080	DPS-902G.TE	1.574,00
SOBRE CAVALETE COM RODAS	14069190	DPS-1203C.TE	1.901,00	14069160	DPS-903G.TE	1.788,00
SOBRE SUPORTE MURAL	14069270	DPS-1204C.TE	1.705,00	14069240	DPS-904G.TE	1.591,00
SOBRE CAVALETE COM RODAS E COPO	14069350	DPS-12036C.TE	1.959,00	14069320	DPS-9036G.TE	1.846,00
REGULADOR DE PRESSÃO DA TINTA	14608200	PR-5BL	366,00	14608200	PR-5BL	366,00
<b>ALUMÍNIO ANODIZADO</b>	<b>DPS-120 C-WB</b>			<b>DPS-90 G-WB</b>		
BOMBA	14068710	DDP-120B-WB.TE	1.250,00	14068680	DDP-90F-WB.TE	1.058,00
SOBRE CAVALETE	14069050	DPS-1201C-WB.TE	1.862,00	14069020	DPS-901G-WB.TE	1.766,00
SOBRE TAMPA SEM TAMBOR	14069130	DPS-1202C-WB.TE	1.822,00	14069100	DPS-902G-WB.TE	1.721,00
SOBRE CAVALETE COM RODAS	14069210	DPS-1203C-WB.TE	2.120,00	14069180	DPS-903G-WB.TE	1.880,00
SOBRE SUPORTE MURAL	14069290	DPS-1204C-WB.TE	1.924,00	14069260	DPS-904G-WB.TE	1.822,00
SOBRE CAVALETE COM RODAS E COPO	14069370	DPS-12036C-WB.TE	2.068,00	14069340	DPS-9036G-WB.TE	1.969,00
REGULADOR DE PRESSÃO DA TINTA	14608220	PR-5BL-WB	457,00	14608220	PR-5BL-WB	457,00
<b>AÇO INOXIDÁVEL</b>	<b>DPS-120 CN</b>			<b>DPS-90 GN</b>		
BOMBA	14068700	DDP-120B-NTE	2.252,00	14068670	DDP-90FN.TE	1.687,00
SOBRE CAVALETE	14069040	DPS-1201C.NTE	2.423,00	14069010	DPS-901GN.TE	2.140,00
SOBRE TAMPA SEM TAMBOR	14069120	DPS-1202C.NTE	2.407,00	14069090	DPS-902GN.TE	2.112,00
SOBRE CAVALETE COM RODAS	14069200	DPS-1203C.NTE	2.704,00	14069170	DPS-903GN.TE	2.409,00
SOBRE SUPORTE MURAL	14069280	DPS-1204C.NTE	2.508,00	14069250	DPS-904GN.TE	2.213,00
SOBRE CAVALETE COM RODAS E COPO	14069360	DPS-12036C.NTE	2.662,00	14069330	DPS-9036GN.TE	2.365,00
REGULADOR DE PRESSÃO DA TINTA	14608210	PR-5BLN	638,00	14608210	PR-5BLN	638,00

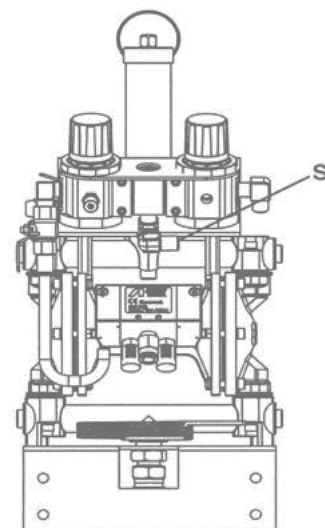
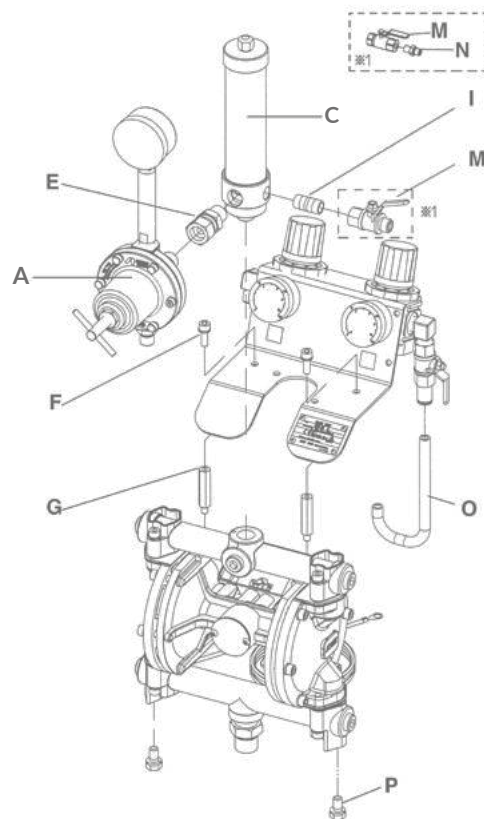
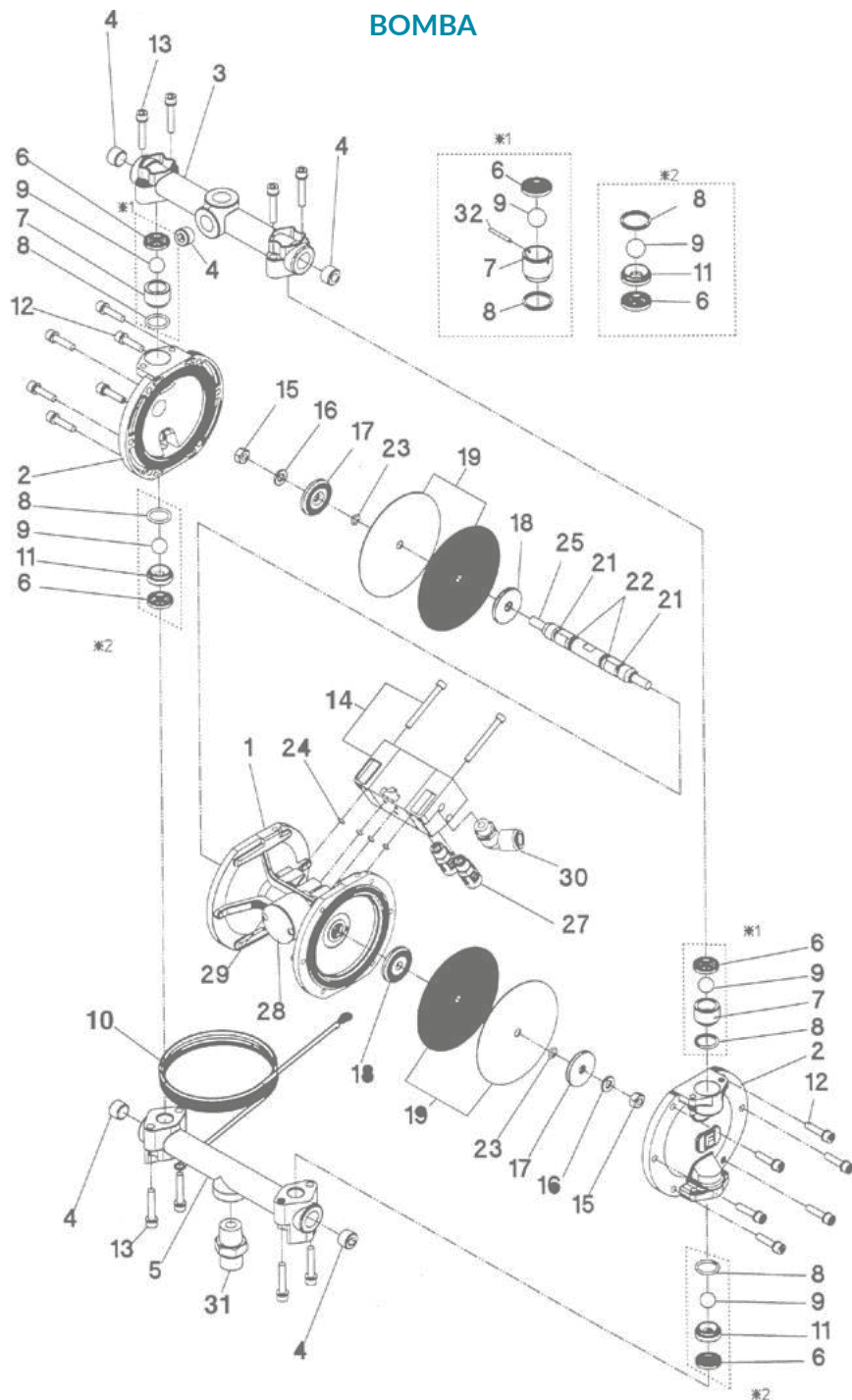
## INFORMAÇÃO

REF.	CÓDIGO	DESCRIÇÃO	MODELOS	€
<b>ACESSÓRIOS DE CONFIGURAÇÃO DA BOMBA (ver página seguinte para desenhos técnicos)</b>				
A	14608200	GRUPO REGULADOR DE PRESSÃO (PR-5BL)	para Alumínio	366,00
A	14608220	GRUPO REGULADOR DE PRESSÃO (PR-5BL-WB)	para Alumínio Anodizado	457,00
A	14608210	GRUPO REGULADOR DE PRESSÃO (PR-5BLN)	para Aço Inoxidável	638,00
C	94493020	GRUPO FILTRO DA TINTA		284,33
E	06859803	CONEXÃO GIRATÓRIA	para <b>DPS 120</b> -1C   -2C   -3C   -4C   -36C - <b>DPS 90</b> -1G   -2G   -3G   -4G   -36G	7,66
E	06859591	CONEXÃO GIRATÓRIA em Aço Inoxidável	para <b>DPS 120</b> -1CN   -2CN   -3CN   -4CN   -36CN y -WB <b>DPS 90</b> -1GN   -2GN   -3GN   -4GN   -36GN y -WB	72,83
F	06357501	PARAFUSO CABEÇA HEXAGONAL		1,85
G	04493000	PARAFUSO DE CONEXÃO		18,90
I	06642002	CONEXÃO		11,72
M	04432650	VÁLVULA a ESFERA	para <b>DPS 120</b> -1C   -2C   -3C   -4C   -36C - <b>DPS 90</b> -1G   -2G   -3G   -4G   -36G	18,90
M	04433630	VÁLVULA a ESFERA em Aço Inoxidável	para <b>DPS 120</b> -1CN   -2CN   -3CN   -4CN   -36CN y -WB <b>DPS 90</b> -1GN   -2GN   -3GN   -4GN   -36GN y -WB	56,62
N	04343310	CONEXÃO G1/4" R1/4"		18,90
O	04494040	TUBO	para <b>DPS 90</b> y <b>DPS 120</b>	2,29
P	06994758	PARAFUSO + ANILHA		1,40
S	06859563	CONEXÃO em "L"	para <b>DPS 120</b> -4C   -4CN - <b>DPS 90</b> -4G   -4GN	18,90

# PEÇAS DE SUBSTITUIÇÃO

## ACESSÓRIOS

### BOMBA



# PEÇAS DE SUBSTITUIÇÃO



REF.	CÓDIGO	DESCRIÇÃO	QTD.	DDP-90 F	DD-90 FN	DDP-90 F-WB	DDP-120 B	DDP-120 BN	DDP-120 B-WB	€
1	94410622	BOMBA		X	X	X				265,03
1	94437632	BOMBA					X	X	X	350,81
2	94456582	TAMPA		X						158,17
2	94414592	TAMPA			X					260,13
2	94456640	TAMPA				X				176,55
2	94439631	TAMPA					X			165,80
2	94453660	TAMPA						X		281,20
2	94439650	TAMPA							X	181,04
3	94452640	ADAPTADOR SUPERIOR		X			X			151,39
3	94414650	ADAPTADOR SUPERIOR			X			X		212,06
3	94452650	ADAPTADOR SUPERIOR				X			X	153,68
4	06990413	SOQUETE SEXTAVADO		X			X			5,86
4	06367202	SOQUETE SEXTAVADO			X	X		X	X	14,45
5	94441630	ADAPTADOR INFERIOR		X			X			153,68
5	94416592	ADAPTADOR INFERIOR			X			X		226,79
5	94441640	ADAPTADOR INFERIOR				X			X	168,00
6	04935620	GRUPO JUNTAS	2 uns.	X	X	X				18,46
6	94933290	GRUPO JUNTAS	2 uns.				X	X	X	26,96
7	04931630	VÁLVULA DE ENVIO	2 uns.	X	X	X				64,28
7	94935290	VÁLVULA DE ENVIO	2 uns.				X	X	X	85,83
8	04932630	ORING VÁLVULA DE AR	2 uns.	X	X	X				6,78
8	94930300	ORING VÁLVULA DE AR	2 uns.				X	X	X	5,86
9	04930630	ESFERA EM AÇO	2 uns.	X	X	X				23,39
9	94934290	ESFERA EM AÇO	2 uns.				X	X	X	47,23
10	04492830	FIO TERRA		X	X	X	X	X	X	11,72
11	04933630	VÁLVULA INFERIOR	2 uns.	X	X	X				65,16
11	94446630	VÁLVULA INFERIOR	2 uns.				X	X	X	72,83
12	96357500	PARAFUSO + ANILHA		X	X	X	X	X	X	1,85
13	96357502	PARAFUSO + ANILHA		X	X	X	X	X	X	2,29
14	94490632	GRUPO VÁLVULA INVERSA		X	X	X	X	X	X	226,91
15	06361081	PORCA HEXAGONAL		X	X	X	X	X	X	2,83
16	06362080	ARRUELA ELÁSTICA		X	X	X	X	X	X	1,54
17	04414600	ASSENTO MEMBRANA (EXTERNA)		X	X	X				29,33
17	94448630	ASSENTO MEMBRANA (EXTERNA)					X	X	X	26,04
18	94453581	ASSENTO MEMBRANA (INTERNA)		X	X	X				17,09
18	94449632	ASSENTO MEMBRANA (INTERNA)					X	X	X	36,92
19	94931621	GRUPO MEMBRANAS	2 + 2 uns.	X	X	X				126,47
19	94932301	GRUPO MEMBRANAS	2 + 2 uns.				X	X	X	130,85
21	06996610	JUNTA A "Y"		X	X	X	X	X	X	12,16
22	06630011	ORING VÁLVULA DE AR		X	X	X	X	X	X	2,29
23	06630008	ORING VÁLVULA DE AR		X	X	X	X	X	X	1,85
24	06630004	ORING VÁLVULA DE AR		X	X	X				1,96
24	06630006	ORING VÁLVULA DE AR					X	X	X	1,40
25	04431590	VEIO DA BOMBA		X	X	X	X	X	X	33,75
27	04432590	SILENCIADOR		X	X	X	X	X	X	5,46
28	04456570	LÂMINA		X	X	X	X	X	X	16,69
29	06234002	PARAFUSO		X	X	X	X	X	X	1,96
30	06800202	ENXERTO RÁPIDO		X	X	X	X	X	X	18,90
31	04427640	CONEXÃO DO PRODUTO		X			X			16,69
31	04428640	CONEXÃO DO PRODUTO			X	X		X	X	40,97
32	94444630	PASSADOR					X	X	X	4,53
DPS-90	06996721	ESPALHADOR AUTOLUBRIFICANTE								5,86

# BOMBAS DPS-70 C

## CARACTERÍSTICAS



Fácil  
Manutenção



Aço  
Inoxidável  
(disponível)



Circuito de  
Ar de Bobina  
Dupla



Enxágue Rápido  
& Mudança de Cor



Indústria  
em Geral

As bombas de tinta de membrana dupla são a escolha perfeita para fornecer produto (tintas solventes e à base de água) para o abastecimento de pistolas manuais e automáticas. Controle de bomba totalmente pneumático com circuito de ar de bobina dupla. O modelo de bomba *DPS-70 C* se destaca pelo seu tamanho pequeno, leveza e potência, com desperdício mínimo de produto. Disponível em 2 versões diferentes: *Alumínio* e *Aço Inoxidável*.

## DADOS TÉCNICOS

		DDP-70B.TE
Relação da pressão		1:1
Filtro da tinta	Filtro de pintura	100 mesh
	Filtro de sucção de tinta	50 mesh
Máx. pressão de funcionamento		7.0 bar (0.7 MPa)
Temperatura de funcionamento		5~40 °C
Fluxo de ciclo	a 200 ciclos/min. máx.	6 lt./min
Máx. viscosidade do produto		60 sec./Ford#4



## BOMBA DDP-70B.TE



## REGULADOR DE PRESSÃO DA TINTA PR-5BL



## MONTAGEM DE BOMBAS



Sobre Cavalete



Sobre Tamba  
sem Tambor



Sobre Cavalete  
com Rodas



Sobre Suporte  
Mural



Sobre Cavalete com  
Rodas e Copo (6 lt.)

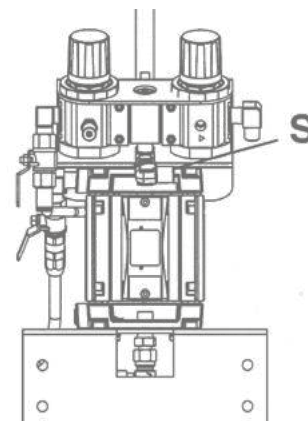
# DPS-70 C



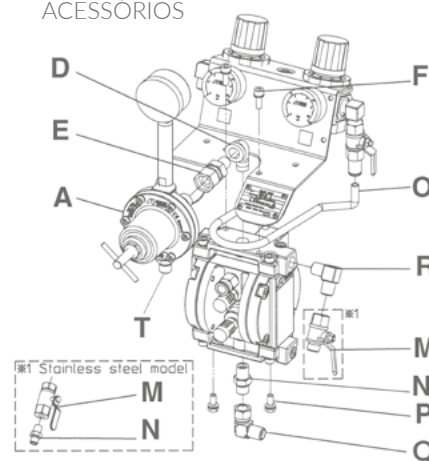
## INFORMAÇÃO

MONTAGEM	CÓDIGO	MODELO	€
<b>ALUMÍNIO</b> <b>DPS-70 C</b>			
BOMBA	14068640	DDP-70B.TE	728,00
SOBRE CAVALETE	14069060	DPS-701C.TE	1.267,00
SOBRE TAMPA SEM TAMBOR	14069140	DPS-702C.TE	1.374,00
SOBRE CAVALETE COM RODAS	14069220	DPS-703C.TE	1.499,00
SOBRE SUPORTE MURAL	14069300	DPS-704C.TE	1.303,00
SOBRE CAVALETE COM RODAS E COPO	14069380	DPS-7036C.TE	1.675,00
REGULADOR DE PRESSÃO DA TINTA	14608200	PR-5BL	366,00
<b>AÇO INOXIDÁVEL</b> <b>DPS-70 CN</b>			
BOMBA	14068650	DDP-70BN.TE	1.273,00
SOBRE CAVALETE	14069070	DPS-701CN.NTE	1.709,00
SOBRE TAMPA SEM TAMBOR	14069150	DPS-702CN.NTE	1.803,00
SOBRE CAVALETE COM RODAS	14069230	DPS-703CN.NTE	1.967,00
SOBRE SUPORTE MURAL	14069310	DPS-704CN.NTE	1.765,00
SOBRE CAVALETE COM RODAS E COPO	14069390	DPS-7036CN.NTE	2.149,00
REGULADOR DE PRESSÃO DA TINTA	14608210	PR-5BLN	638,00

CONEXÃO "S" PARA LIGAR O AR



ACESSÓRIOS



## ACESSÓRIOS INFORMAÇÃO

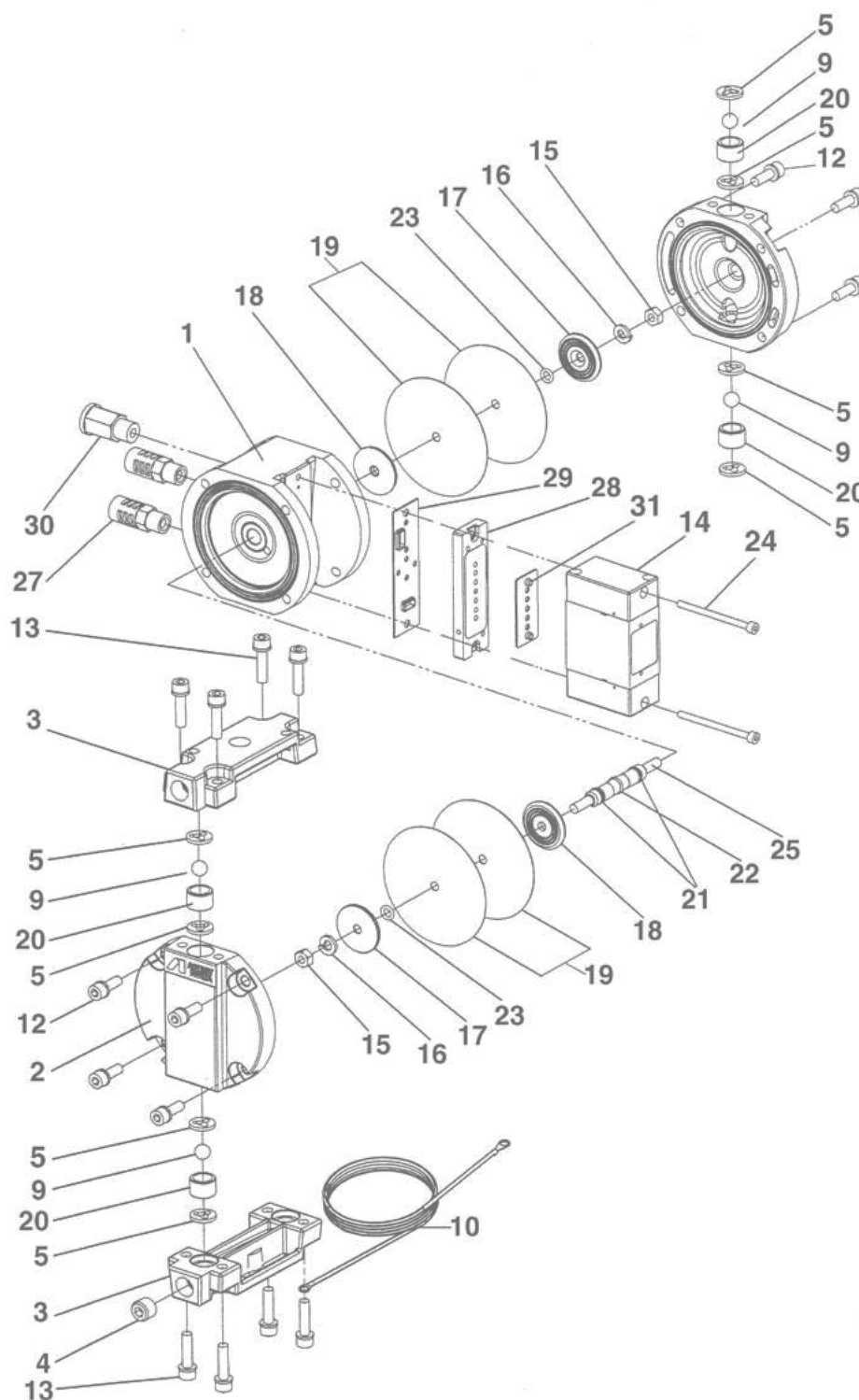
REF.	CÓDIGO	DESCRIÇÃO	MODELOS	€
<b>ACESSÓRIOS DE CONFIGURAÇÃO DA BOMBA (ver página seguinte para desenhos técnicos)</b>				
A	14608200	GRUPO REGULADOR DE PRESSÃO (PR-5BL)	para Alumínio	366,00
A	14608210	GRUPO REGULADOR DE PRESSÃO (PR-5BLN)	para Aço Inoxidável	638,00
D	06646002	CONEXÃO em "L" DO PRODUTO		37,76
E	06859557	CONEXÃO GIRATÓRIA	DPS-70 -1C   -702C   -704C	18,90
E	06859558	CONEXÃO GIRATÓRIA	DPS-70 -1CN   -702CN   -703CN   -7036CN   -704CN	72,83
F	06357501	PARAFUSO CABEÇA HEXAGONAL		1,85
M	04432650	VÁLVULA A ESFERA	DPS-70 -1C   -702C   -703C   -704C   -7036C	18,90
M	04433630	VÁLVULA A ESFERA	DPS-70 -1CN   -702CN   -703CN   -7036CN   -704CN	56,62
N	04343310	CONEXÃO G1/4" R1/4"		18,90
O	04492930	TUBO		2,29
P	06994756	PARAFUSO + ARRUELA		1,40
R	06859538	CONEXÃO em "L" DO PRODUTO 1/4" M - 1/4" M	DPS-70 -1C   -702C   -704C	7,66
R	04435630	CONEXÃO em "L" DO PRODUTO 1/4" M - 1/4" M	DPS-70 -1CN   -702CN   -703CN   -7036CN   -704CN	56,62
S	06859563	CONEXÃO DO PRODUTO Rc 1/4" F - 1/4" M	DPS-70 -4C   -704CN	18,90
T	04492790	CONEXÃO DO PRODUTO Rc 3/8" F - 3/8" M	DPS-70 -2C   -702CN	66,05

# DPS-70 C & DPS-70 CN

## INFORMAÇÃO

REF.	CÓDIGO	DESCRIÇÃO	QUANT.	DDP-70B	DDP-70BN	€
1	94943570	BOMBA		X	X	189,59
2	94402581	TAMPA		X		146,46
2	94409720	TAMPA			X	225,98
3	94400583	ADAPTADOR		X		134,34
3	94409710	ADAPTADOR			X	204,84
4	06990412	TAMPA		X		8,11
4	96367201	TAMPA			X	23,39
5	94932320	GRUPO JUNTAS	4 uns.	X	X	26,56
9	94932330	GRUPO ESFERAS	2 uns.	X	X	18,02
10	04492830	FIO TERRA		X	X	11,72
12	06357501	PARAFUSO + ANILHA		X	X	1,85
13	96357500	PARAFUSO + ANILHA		X	X	1,85
14	94409651	GRUPO VÁLVULA INVERSA		X	X	218,76
15	06361060	PORCA HEXAGONAL		X	X	2,29
16	06362060	ARRUELA ELÁSTICA		X	X	1,85
17	94401592	ASSENTO DA MEMBRANA externa		X	X	21,11
18	04402592	ASSENTO DA MEMBRANA interna		X	X	22,07
19	94932340	GRUPO MEMBRANAS	2 uns.	X	X	62,47
20	94932310	ASSENTO	2 uns.	X	X	36,92
21	06996611	JUNTA em "Y"		X	X	11,72
22	06996640	JUNTA		X	X	11,72
23	06630006	ORING VÁLVULA DE AR		X	X	1,40
24	96356503	PARAFUSO + ANILHA		X	X	2,21
25	04405581	VEIO DA BOMBA		X	X	153,68
27	04432590	SILENCIADOR		X	X	5,46
28	04944571	PLACA		X	X	79,37
29	94405591	JUNTA		X	X	11,28
30	06801202	INJERTO RÁPIDO		X	X	19,36
31	94409660	JUNTA		X	X	7,66





# EQUIPAMENTO COMPLETO - DPS-120 | -90 | -70

## ESCOLHA A BOMBA & PISTOLA

IDEAL PARA SUAS NECESSIDADES

Outras opções de bombas disponíveis em:  
Anodizada (resistente a produtos à base de água)  
Aço Inoxidável

SOBRE  
CAVALETE

Série  
DPS-120  
ou  
Série  
DPS-90



pág. 74

SOBRE  
CAVALETE

Série  
DPS-70



Consultar

WS-200 SP



pág. 50

W-200 INTEGRA FT



pág. 56

WIDER1 CHROME



Consultar

W-71



Consultar

AZ1 HTE 2P



pág. 62

Mangueira Mista

7,5m



pág. 109



### DPS-120

MONTAGEM	DESCRIÇÃO	CÓDIGO	€
<b>WS-200 SP</b>			
SOBRE CAVALETE	DPS-120 + WS-200 SP + MANGUEIRA MISTA	ENS120-75-1WS	2.250,00
SOBRE CAVALETE	DPS-120 + WS-200 SP + MANGUEIRA MISTA	ENS120-75-3WS	2.471,00
SOBRE CAVALETE + COPO 6 Lt.	DPS-120 + WS-200 SP + MANGUEIRA MISTA	ENS120-75-36WS	2.522,00
<b>W-200 INTEGRA FT</b>			
SOBRE CAVALETE	DPS-120 + INTEGRA FT + MANGUEIRA MISTA	ENS120-75-1INT	1.954,00
SOBRE CAVALETE	DPS-120 + INTEGRA FT + MANGUEIRA MISTA	ENS120-75-3INT	2.176,00
SOBRE CAVALETE + COPO 6 Lt.	DPS-120 + INTEGRA FT + MANGUEIRA MISTA	ENS120-75-36INT	2.227,00
<b>WIDER1 CHROME</b>			
SOBRE CAVALETE	DPS-120 + WIDER1 CHROME + MANGUEIRA MISTA	ENS120-75-WD1	1.942,00
SOBRE CAVALETE	DPS-120 + WIDER1 CHROME + MANGUEIRA MISTA	ENS120-75-WD3	2.163,00
SOBRE CAVALETE + COPO 6 Lt.	DPS-120 + WIDER1 CHROME + MANGUEIRA MISTA	ENS120-75-36WD	2.214,00
<b>W-71</b>			
SOBRE CAVALETE	DPS-120 + W-71 + MANGUEIRA MISTA	ENS120-75-1W71	1.741,00
SOBRE CAVALETE	DPS-120 + W-71 + MANGUEIRA MISTA	ENS120-75-3W71	1.962,00
SOBRE CAVALETE + COPO 6 Lt.	DPS-120 + W-71 + MANGUEIRA MISTA	ENS120-75-36W71	2.013,00
<b>AZ1 HTE 2P</b>			
SOBRE CAVALETE	DPS-120 + AZ1 HTE 2P + MANGUEIRA MISTA	ENS120-75-1Z	1.704,00
SOBRE CAVALETE	DPS-120 + AZ1 HTE 2P + MANGUEIRA MISTA	ENS120-75-3Z	1.925,00
SOBRE CAVALETE + COPO 6 Lt.	DPS-120 + AZ1 HTE 2P + MANGUEIRA MISTA	ENS120-75-36Z	1.976,00

Bomba + Pistola + Mangueira Mista (7,5 m)

# EQUIPAMENTO COMPLETO



## DPS-90

		ALUMÍNIO (para produtos à base de solvente)	
MONTAGEM	DESCRIÇÃO	CÓDIGO	€
<b>WS-200 SP</b>			
SOBRE CAVALETE	DPS-90 + WS-200 SP + MANGUEIRA MISTA	ENS90-75-1WS	2.154,00
SOBRE CAVALETE	DPS-90 + WS-200 SP + MANGUEIRA MISTA	ENS90-75-3WS	2.371,00
SOBRE CAVALETE + COPO 6 Lt.	DPS-90 + WS-200 SP + MANGUEIRA MISTA	ENS90-75-36WS	2.423,00
<b>W-200 INTEGRA FT</b>			
SOBRE CAVALETE	DPS-90 + INTEGRA FT + MANGUEIRA MISTA	ENS90-75-1INT	1.858,00
SOBRE CAVALETE	DPS-90 + INTEGRA FT + MANGUEIRA MISTA	ENS90-75-3INT	2.076,00
SOBRE CAVALETE + COPO 6 Lt.	DPS-90 + INTEGRA FT + MANGUEIRA MISTA	ENS90-75-36INT	2.128,00
<b>WIDER1 CHROME</b>			
SOBRE CAVALETE	DP-90 + WIDER1 CHROME + MANGUEIRA MISTA	ENS90-75-WD1	1.846,00
SOBRE CAVALETE	DP-90 + WIDER1 CHROME + MANGUEIRA MISTA	ENS90-75-WD3	2.063,00
SOBRE CAVALETE + COPO 6 Lt.	DP-90 + WIDER1 CHROME + MANGUEIRA MISTA	ENS90-75-36WD	2.115,00
<b>W-71</b>			
SOBRE CAVALETE	DPS-90 + W-71 + MANGUEIRA MISTA	ENS90-75-1W71	1.645,00
SOBRE CAVALETE	DPS-90 + W-71 + MANGUEIRA MISTA	ENS90-75-3W71	1.862,00
SOBRE CAVALETE + COPO 6 Lt.	DPS-90 + W-71 + MANGUEIRA MISTA	ENS90-75-36W71	1.914,00
<b>AZ1 HTE 2P</b>			
SOBRE CAVALETE	DPS-90 + AZ1 HTE 2P + MANGUEIRA MISTA	ENS90-75-1Z	1.608,00
SOBRE CAVALETE	DPS-90 + AZ1 HTE 2P + MANGUEIRA MISTA	ENS90-75-3Z	1.825,00
SOBRE CAVALETE + COPO 6 Lt.	DPS-90 + AZ1 HTE 2P + MANGUEIRA MISTA	ENS90-75-36Z	1.877,00

Bomba + Pistola + Mangueira Mista (7,5 m)

## DPS-70

		ALUMÍNIO (para produtos à base de solvente)	
MONTAGEM	DESCRIÇÃO	CÓDIGO	€
<b>WS-200 SP</b>			
SOBRE CAVALETE	DPS-70 + WS-200 SP + MANGUEIRA MISTA	ENS70-75-1WS	1.908,00
SOBRE CAVALETE	DPS-70 + WS-200 SP + MANGUEIRA MISTA	ENS70-75-3WS	2.115,00
SOBRE CAVALETE + COPO 6 Lt.	DPS-70 + WS-200 SP + MANGUEIRA MISTA	ENS70-75-36WS	2.271,00
<b>W-200 INTEGRA FT</b>			
SOBRE CAVALETE	DPS-70 + INTEGRA FT + MANGUEIRA MISTA	ENS70-75-1INT	1.612,00
SOBRE CAVALETE	DPS-70 + INTEGRA FT + MANGUEIRA MISTA	ENS70-75-3INT	1.820,00
SOBRE CAVALETE + COPO 6 Lt.	DPS-70 + INTEGRA FT + MANGUEIRA MISTA	ENS70-75-36INT	1.976,00
<b>WIDER1 CHROME</b>			
SOBRE CAVALETE	DPS-70 + WIDER1 CHROME + MANGUEIRA MISTA	ENS70-75-WD1	1.600,00
SOBRE CAVALETE	DPS-70 + WIDER1 CHROME + MANGUEIRA MISTA	ENS70-75-WD3	1.807,00
SOBRE CAVALETE + COPO 6 Lt.	DPS-70 + WIDER1 CHROME + MANGUEIRA MISTA	ENS70-75-36WD	1.964,00
<b>W-71</b>			
SOBRE CAVALETE	DPS-70 + W-71 + MANGUEIRA MISTA	ENS70-75-1W71	1.399,00
SOBRE CAVALETE	DPS-70 + W-71 + MANGUEIRA MISTA	ENS70-75-3W71	1.606,00
SOBRE CAVALETE + COPO 6 Lt.	DPS-70 + W-71 + MANGUEIRA MISTA	ENS70-75-36W71	1.763,00
<b>AZ1 HTE 2P</b>			
SOBRE CAVALETE	DPS-70 + AZ1 HTE 2P + MANGUEIRA MISTA	ENS70-75-1Z	1.362,00
SOBRE CAVALETE	DPS-70 + AZ1 HTE 2P + MANGUEIRA MISTA	ENS70-75-3Z	1.569,00
SOBRE CAVALETE + COPO 6 Lt.	DPS-70 + AZ1 HTE 2P + MANGUEIRA MISTA	ENS70-75-36Z	1.725,00

Bomba + Pistola + Mangueira Mista (7,5 m)

# PET SERIES (máx.7.0 bar)

## CARACTERÍSTICAS



Fácil  
Manutenção



Aço  
Inoxidável



Fácil  
Limpeza



Indústria  
em Geral

Os depósitos de pressão de tinta PET garantem um sistema confiável de fornecimento de produto para as pistolas de pintura e outros equipamentos pneumáticos. O sistema é uma excelente ferramenta para permitir diluição válida, densidade correta e mistura constante da tinta (agitada constantemente se necessário) com baixas pressões e caudais. Disponível em três capacidades diferentes: 50 lt., 30 lt. e 10 lt., com a opção do agitador pneumático, para a mistura constante do produto a ser dosado.

## DADOS TÉCNICOS

Máx. pressão de funcionamento	7.0 bar			
Conexão de entrada do ar	G 1/4" M			
Conexão de saída do produto	G 3/8" M			
Temperatura de funcionamento	5~40 °C			
Peso	PET-10 N	15,3 Kg	PET-10 MN	17,5 Kg
	PET-30 N	20,4 Kg	PET-30 MN	22,6 Kg
	PET-50 N	115,3 Kg	PET-50 MN	28,2 Kg
Dimensões	PET -10 N   -10 MN		540 x 330 mm	
	PET -30 N   -30 MN		710 x 415 mm	
	PET -50 N   -50 MN		810 x 470 mm	



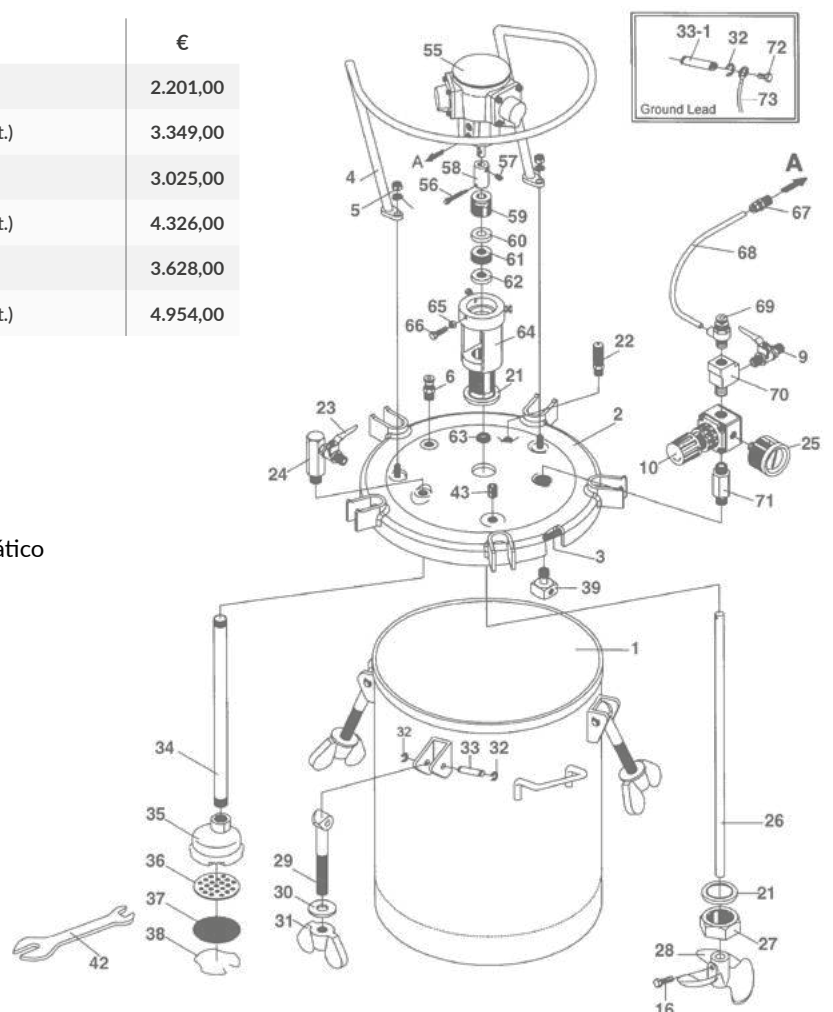
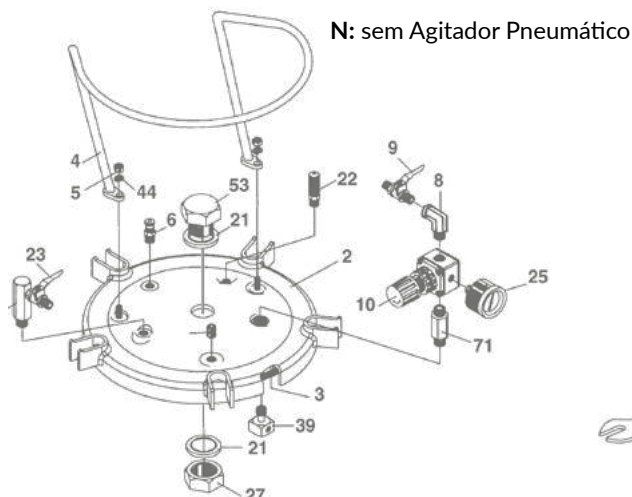
MN: com Agitador Pneumático  
**AM-6B**

## INFORMAÇÃO

CÓDIGO	DESCRIÇÃO	€
14972600	PET-10 N (Depósito 10 lt.)	2.201,00
14972620	PET-10 MN com Agitador Pneumático (Depósito 10 lt.)	3.349,00
14972630	PET-30 N (Depósito 30 lt.)	3.025,00
14972650	PET-30 MN com Agitador Pneumático (Depósito 30 lt.)	4.326,00
14972660	PET-50 N (Depósito 50 lt.)	3.628,00
14972680	PET-50 MN com Agitador Pneumático (Depósito 50 lt.)	4.954,00



PORTA-FILTRO INOX  
CÓDIGO: VFM63050 - Pág. 92



# PEÇAS DE SUBSTITUIÇÃO



REF.	CÓDIGO	DESCRIÇÃO	10N	10MN	30N	30MN	50N	50MN	€
3	04015110	JUNTA TAMPA	X	X					32,42
3	04015240	JUNTA TAMPA			X	X			42,69
3	04016170	JUNTA TAMPA					X	X	68,73
4	04015250	MANGA			X	X			147,82
4	04019250	MANGA	X	X					99,32
4	04016180	MANGA					X	X	182,23
5	04015140	PORCA HEXAGONAL	X	X	X	X	X	X	0,96
6	04015150	VÁLVULA DE DESCARGA	X	X	X	X	X	X	13,92
8	04015460	Conexão A "L" 90°	X		X		X		10,35
9	04015170	VÁLVULA A 2 VIAS (Entrada de Ar)	X	X	X	X	X	X	18,02
10	94008260	REGULADOR DE PRESSÃO DO AR	X	X	X	X	X	X	89,44
16	04019040	PORCA FIXADORA		X		X		X	1,40
21	04019100	JUNTA	X	X	X	X	X	X	10,83
22	94016391	VÁLVULA DE SEGURANÇA	X	X	X	X	X	X	30,13
23	04015450	VÁLVULA A 2 VIAS (Saída do Produto)	X	X	X	X	X	X	57,50
24	04015470	ADAPTADOR DA SAÍDA DO PRODUTO	X	X	X	X	X	X	42,69
25	04016190	MANÔMETRO	X	X	X	X	X	X	17,57
26	04016400	EIXO AGITADOR (56 + 57 + 58)		X					69,22
26	04016410	EIXO AGITADOR (56 + 57 + 58)				X			80,45
26	04016420	EIXO AGITADOR (56 + 57+ 58)						X	105,65
27	04019120	PORCA FIXADORA	X	X	X	X	X	X	39,56
28	04016430	HÉLICE		X		X		X	19,78
29	04015490	PINO ROSQUEADO	X	X	X	X	X	X	34,63
30	04016200	ARRUELA	X	X	X	X	X	X	4,53
31	04016210	PORCA DE FECHO	X	X	X	X	X	X	42,69
32	94020220	ANEL DE FECHO	X	X	X	X	X	X	1,40
33	94020230	EIXO	X	X	X	X	X	X	5,46
33-1	04016440	EIXO (SUS)	X	X	X	X	X	X	7,21
34	04016450	TUBO DE ASPIRAÇÃO 10	X	X					72,71
34	04016460	TUBO DE ASPIRAÇÃO 30			X	X			89,20
34	04016470	TUBO DE ASPIRAÇÃO 50					X	X	115,88
35	04015270	CAMPANA FILTRO			X	X	X	X	18,46
35	04016260	CAMPANA FILTRO	X	X					13,92
36	04015280	BASE FILTRO			X	X	X	X	5,62
36	04016270	BASE FILTRO	X	X					4,53
37	04015290	FILTRO (40 mesh)			X	X	X	X	5,62
37	04016280	FILTRO (40 mesh)	X	X					4,53
38	04015300	MOLA DO FILTRO			X	X	X	X	5,62
38	94016290	MOLA DO FILTRO	X	X					4,98
39	94016310	GUIA FLUXO DO AR	X	X	X	X	X	X	16,21
43	06990412	PARAFUSO HEXAGONAL			X	X	X	X	8,11
44	06500804	ARRULA ELÁSTICA	X	X	X	X	X	X	4,55
53	04016480	TAMPÃO DE FECHO	X		X		X		105,65
55	AM-6B	MOTOR PNEUMÁTICO		X		X		X	603,24
59	04017410	ASSENTO JUNTA		X		X		X	20,30
60	04017420	JUNTA A "V" (Adaptador H.)		X		X		X	6,34
61	04017430	JUNTA A "V"		X		X		X	15,29
62	04017440	JUNTA A "V" (Adaptador M.)		X		X		X	6,34
63	04017450	ORING VÁLVULA DE AR		X		X		X	4,53
64	04017460	SUPORTE DO MOTOR PNEUMÁTICO		X		X		X	274,46
65	04017470	PORCA HEXAGONAL		X		X		X	0,96
66	04017480	PORCA FIXADORA		X		X		X	1,40
67	04017490	ENXERTO RÁPIDO		X		X		X	6,78
68	04018100	TUBO DE AR		X		X		X	10,15
69	04018110	REGULADOR DE VELOCIDADE		X		X		X	38,24
70	04018120	ADAPTADOR		X		X		X	9,03
71	04018130	ADAPTADOR	X	X	X	X	X	X	19,38
72	04018140	PARAFUSO	X	X	X	X	X	X	5,07
73	04018150	FIO TERRA	X	X	X	X	X	X	5,46

# PET-10 (máx.4.0 bar)

## CARACTERÍSTICAS



Fácil  
Manutenção



Fácil  
Limpeza



Indústria  
em Geral

O depósito de pressão PET-10 é um sistema válido para alimentação de tinta para pistolas e outros equipamentos pneumáticos. O sistema permite a alimentação correta de produto a uma pressão estável e é utilizado para um grande número de aplicações. Inclui depósito interno removível em aço inoxidável para facilitar a limpeza.

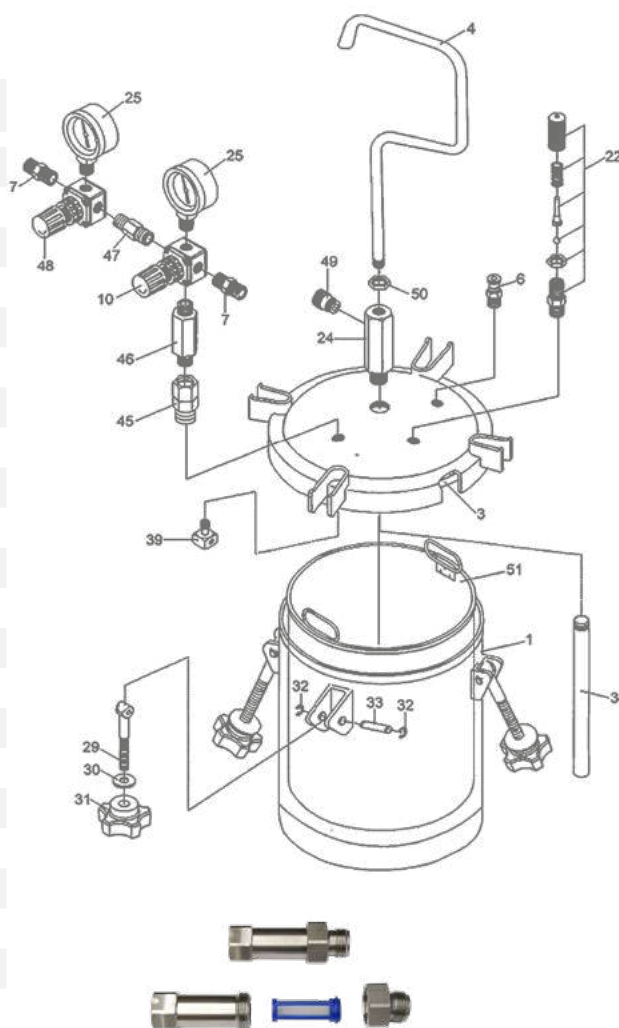
## DADOS TÉCNICOS

Máx. pressão de funcionamento	4.0 bar
Conexão de entrada do ar	G 1/4" M
Conexão de saída do produto	G 3/8" M
Temperatura de funcionamento	5-40 °C
Capacidade do Depósito	10 lt.
Capacidade interna do Depósito	8.5 lt. (em Aço Inoxidável)
Peso	11 Kg
Dimensões	310 x 310 x 565 mm



## INFORMAÇÃO

REF.	CÓDIGO	DESCRIÇÃO	€
-	14972400	PET-10 DEPÓSITO DE PRESSÃO 10 lt.	899,00
3	94020200	JUNTA TAMPA	37,76
4	94020020	MANGA	30,13
6	94020030	VÁLVULA DE DESCARGA	13,92
7	94020210	CONEXÃO DE ENTRADA DO AR (Saída do Ar G1/4")	12,16
10	94008260	REGULADOR DE PRESSÃO 1/8" - 1/4" (para Depósito)	89,44
22	94002211	VÁLVULA DE SEGURANÇA	30,13
24	94020040	COLUNA DE CONEXÃO SUS 303 (Saída do produto)	40,00
25	94016020	MANÔMETRO	30,13
29	94020190	PORCA	9,03
30	94020060	ANILHA	1,40
31	94020070	PORCA DE FECHO	40,00
32	94020220	ARRULA ELÁSTICA	1,40
33	94020230	EIXO	5,46
34	94020090	TUBO DE ASPIRAÇÃO DO PRODUTO SUS 303	72,06
39	94016310	GUIA FLUXO DO AR	16,21
45	94020100	ADAPTADOR	16,21
46	94020110	ADAPTADOR	17,09
47	94020120	ADAPTADOR	7,26
48	94020130	REGULADOR DE PRESSÃO (para Pistola)	89,44
49	94020140	CONEXÃO SUS 303 3/8" (Saída do produto)	13,92
50	94020160	PORCA	1,40
51	94020170	DEPÓSITO INTERNO SUS 304	370,27
-	87050131	DEPÓSITO INTERNO DE PLÁSTICO 6 lt. para PET-10   RSP10 - ø 212 x 240 (h) mm - 10 uns.	63,00



PORTA-FILTRO INOX  
CÓDIGO: VFM63050 - Pág. 92

# PC-18 D (máx.3.5 bar) DEPÓSITO PRESSURIZADO



## CARACTERÍSTICAS



Fácil  
Manutenção



Fácil  
Limpeza

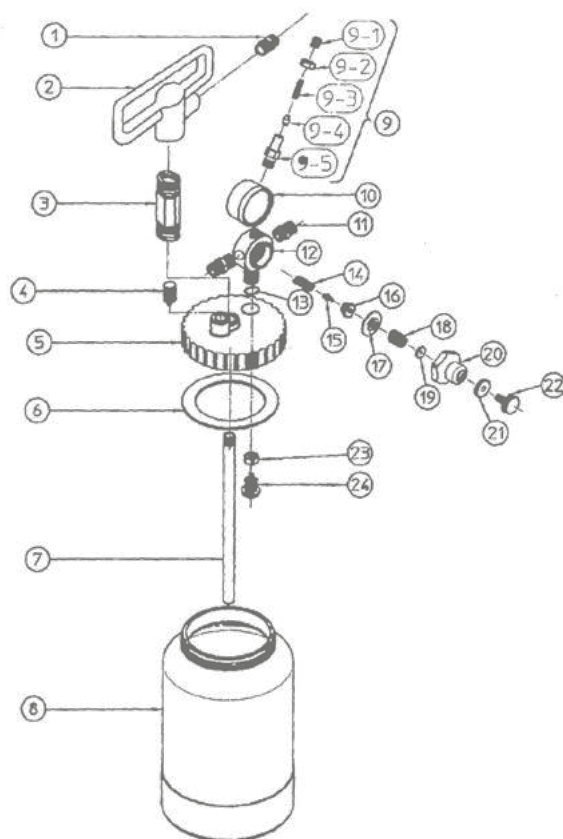
O depósito de tinta pressurizado PC-18 D em alumínio oferece uma aplicação mais rápida. Com capacidade de 2 litros no interior. Também é equipado com manômetro e regulador de pressão para ajuste preciso do produto.

## DADOS TÉCNICOS

Máx. pressão de funcionamento	3.5 bar
Conexão de entrada do ar	G 1/4"
Conexão de saída do produto	G 3/8"
Temperatura de funcionamento	5-40 °C
Capacidade do Depósito	2 lt.

## INFORMAÇÃO

REF.	CÓDIGO	DESCRIÇÃO	€
-	14018900	PC-18D DEPÓSITO PRESSURIZADO	499,00
1	94056350	CONEXÃO DO PRODUTO	50,80
2	94055350	MANGA	95,30
3	94057350	PARAFUSO DA ALÇA	38,40
4	94003350	VÁLVULA DE ESCAPE	11,72
5	94053350	TAMPA	189,28
6	94900210	JUNTA TAMPA - 2 pças.	8,59
7	94001350	TUBO DE ASPIRAÇÃO	22,27
8	94000351	TANQUE	375,97
9	94007350	VÁLVULA DE SEGURANÇA	47,23
9-2	04011350	PORCA	12,16
9-3	04010350	MOLA DA VÁLVULA DE SEGURANÇA	7,66
9-4	04009350	ASSENTO DA MOLA DA VÁLVULA DE SEGURANÇA	8,59
9-5	04008350	CORPO VÁLVULA DE SEGURANÇA	21,15
10	94048400	MANÔMETRO	101,96
11	94027350	CONEXÃO	19,38
12	94049350	CORPO REGULADOR DE AIRE	270,88
13	06631012	ORING VÁLVULA DE AR	1,77
14	04016350	MOLA	7,66
15	04017350	CORPO REGULADOR	12,60
16	04018350	GUIA	15,81
17	04019350	GRUPO MEMBRANA	27,45
18	04023350	MOLA GRUPO MEMBRANA	6,34
19	04038350	MOLA FECHO E	29,25
21	04025350	PORCA	9,19
22	04026350	PARAFUSO T10	14,85
23	94058350	PORCA	9,94
24	94069350	VÁLVULA	95,29



PORTA-FILTRO INOX  
CÓDIGO: VFM63050 - Pág. 92

# EQUIPAMENTO COMPLETO - PET-10 | PC-18D

## ESCOLHA DEPÓSITO & PISTOLA

IDEAL PARA SUAS NECESSIDADES



### PET-10 EQUIPAMENTO COMPLETO

Depósito de Pressão (4.0 bar - 10 litros)  
 Abertura e fechamento sem esforço:  
 4 Abraçadeiras.  
 Excelente estabilidade, base plana e resistente.  
 Válvula de fecho para ar e pintura.  
 Ajuste de pressão interna.  
 Inclui depósito interno em aço inoxidável.  
 Percurso do produto em aço inoxidável.

Inclui: Mangueira de 7,5m



### PC-18D EQUIPAMENTO COMPLETO

Depósito pressurizado de alumínio (3.5 bar - 2 lts.).  
 Válvula de segurança e de controle.  
 Regulador de pressão de ar.

Inclui: Mangueira de 2m

WS-200 SP



pág. 50

W-200 INTEGRA FT



pág. 56

WIDER1 CHROME



Consultar

W-71



Consultar

AZ1 HTE 2P



pág. 64

Mangueira Mista



pág. 109



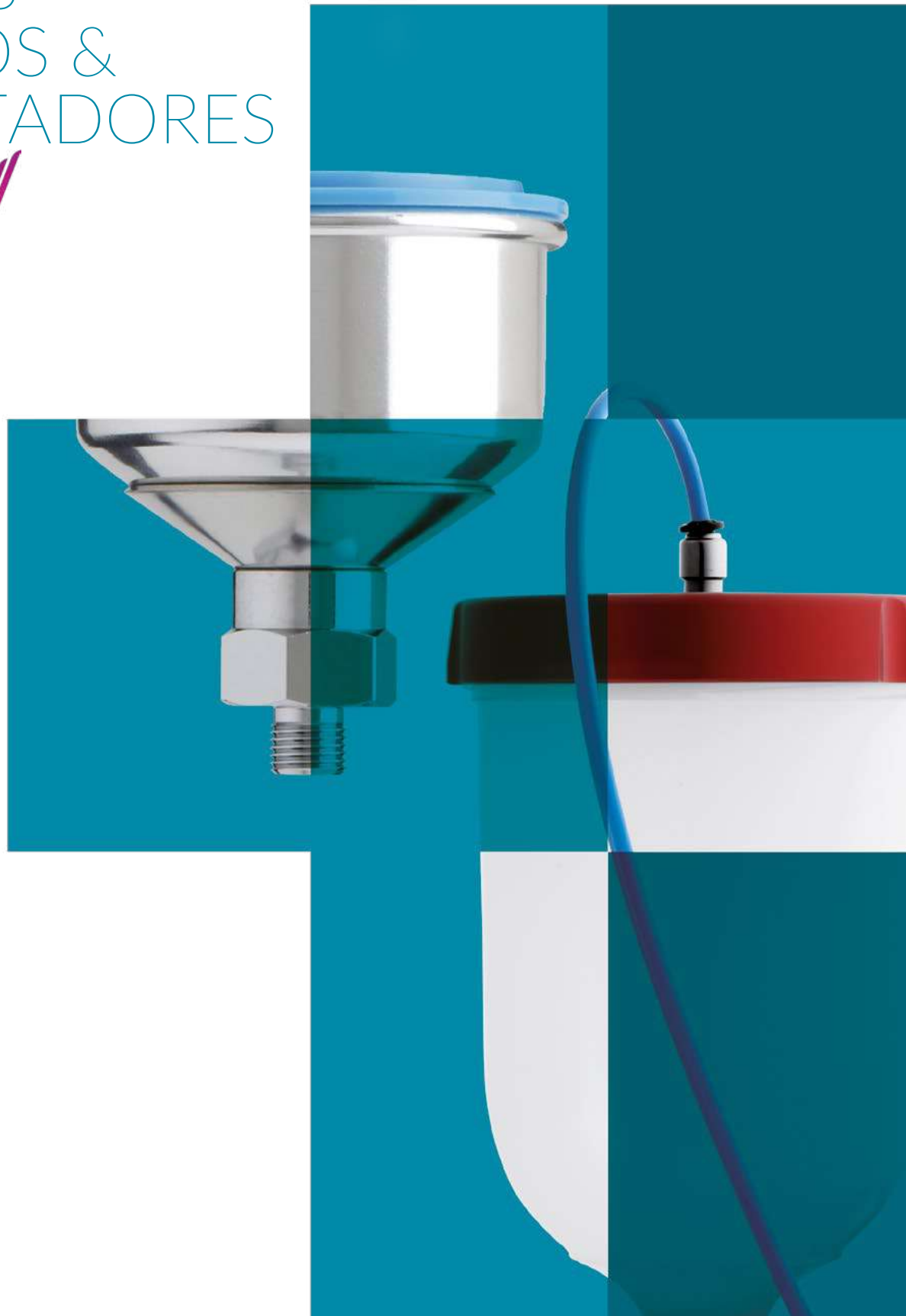
	WS-200 SP	€	INTEGRA FT	€	WIDER1 CHROME	€	W-71	€	AZ1 HTE 2P	€
<b>PET-10</b>	ENS-PET-WSSP	1.521,00	ENS-PET-INTFT	1.226,00	ENS-PET-WD1	1.213,00	ENS-PET-W71	1.012,00	ENS-PET-AZ	975,00
<b>PC-18</b>	ENS-PC-WSSP	1.226,00	ENS-PC-INTFT	930,00	ENS-PC-WD1	918,00	ENS-PC-W71	717,00	ENS-PC-AZ	680,00

\*Consulte outros modelos de pistolas.



5

COPOS  
FILTROS &  
ADAPTADORES  
e



# COPOS DE GRAVIDADE

## Central 600 ml **INFORMAÇÃO**

MODELO	CÓDIGO	CONEXÃO	COMPATÍVEL COM	€
PC-G600P-2	940081A0	G1/4" (PF1/4")	<b>NOVO MODELO</b> WS/LS-400 SR2 WS/LS-400 SUPERNOVA W-300 WB (opc.)   LPH-300	84,00
PCG-6P-2-AZ	W0CUPAZ90	G1/4" (PF1/4")	AZ3 HTE 2   IMPACT	39,00
PCGP-6P-2B-AZ	W0CUPAZ85	G1/4" (PF1/4")	AZ3 HTE P.A.S. Concept	143,00
PCG-6-PE	14011001	M16 x 1.5F	W-400 Series	51,00
PCG-6P-2B-AZ	W0012820100	G1/4" (PF1/4")	AZ3 HTE 2	21,00



## Central 250 ml **INFORMAÇÃO**

MODELO	CÓDIGO	CONEXÃO	COMPATÍVEL COM	€
PCG-3P-1	VPE250	G1/8" (PF1/8")	LPH-80 (opc.)	17,00



## Central 200 ml **INFORMAÇÃO**

MODELO	CÓDIGO	CONEXÃO	COMPATÍVEL COM	€
PCG-2P-2	W0CUPAZ40IN	G1/4" (PF1/4")	W300 WB   LPH-300 (opc.) AZ4 HTE-S Junior	45,00
PCG-2P-2B-AZ	W0CUPAZ40	G1/4" (PF1/4")	AZ40 HTE	29,00



## Central 70 ml **INFORMAÇÃO**

MODELO	CÓDIGO	CONEXÃO	COMPATÍVEL COM	€
PCG-1P-1	13678980	G1/8" (PF1/8")	LPH-80	25,00
PCG-1P-1B-AZ	W0012320100	G1/8" (PF1/8")	AZ5	11,00
PCG-1P-2	13001200	G1/4" (PF1/4")	AZ4 HTE-S Junior	25,00



## LATERAL 200 ml & 130 ml **INFORMAÇÃO**

MODELO	CÓDIGO	CONEXÃO	CAPACIDADE	COMPATÍVEL com	€
PCG-52 AG	14018186F	G1/4" (PF1/4")	200 ml	RG-3L	40,00
PC-61	14018190	G1/4" (PF1/4")	130 ml	RG-3L   LPH-50	78,00



## Filtros para Copo de Gravidade (250 μ) **INFORMAÇÃO**

CÓDIGO	TAMANHO	COMPATÍVEL com	€
035155005	60 mesh (250 μ)	W-400 Series (600 ml) - 5 uns.	9,28
94011240	60 mesh (250 μ)	WS-400 (600 ml)   LS-400 (600 ml)   W-300 WB (opc.)	2,75
W2KIT06	50 mesh (250 μ)	W-300 WB (200 ml)   LPH-300 (opc.)   AZ3 HTE2 (600 ml) AZ3 HTE S Impact (600 ml) - 5 uns. (opc.)	22,65



## PURIFICADOR DE AR para Pistola **INFORMAÇÃO**

CÓDIGO	DESCRIÇÃO	COMPATÍVEL com	€
87050010	PURIFICADOR DE AR para Pistola	Todos os modelos	22,00



## ADAPTADOR 3M PPS 2.0 **INFORMAÇÃO**

CÓDIGO	ADAPTADOR	MODELO	COMPATÍVEL com	€
960075A0	3M PPS 2.0	S6	W-300   LPH-300	37,00
960074A0		S2	W-400   LPH-400	37,00
960059A0		S43	WS-400   LS-400   AZ3 HTE2   IMPACT	37,00
960076A0		S31	LPH-80	37,00

ADAPTADOR  
3M PPS 2.0



# COPOS DE GRAVIDADE EM ALUMÍNIO

## Central 1 litro **INFORMAÇÃO**

MODELO	CÓDIGO	CONEXÃO	COMPATÍVEL COM	€
PCG10EM	VAIU6034E	M16 x 1.5F	W-400 Series	53,00



## Central 700 ml **INFORMAÇÃO**

MODELO	CÓDIGO	CONEXÃO	COMPATÍVEL COM	€
PCG7D-2	VAIU6032D	G1/4" (PF1/4")	WS-400   LS-400 W-300 WB   LPH-300	53,00
PCG7EM	VAIU6033E	M16 x 1.5F	W-400 Series	50,00



## Central 400 ml

MODELO	CÓDIGO	CONEXÃO	COMPATÍVEL COM	€
PCG4D-2	VAIU6031D	G1/4" (PF1/4")	WS-400   LS-400 W-300 WB   LPH-300	44,00



## Central 150 ml **INFORMAÇÃO**

MODELO	CÓDIGO	CONEXÃO	COMPATÍVEL COM	€
PCG2D-2	VAIU6030D	G1/4" (PF1/4")	WS-400   LS-400 W-300 WB   LPH-300	40,00
PCG2D-1	VAIU6036D	G1/8" (PF1/8")	LPH-80	38,00



## Central 70 ml

MODELO	CÓDIGO	CONEXÃO	COMPATÍVEL COM	€
PCG1D-1	VAIU6050	G1/8" (PF1/8")	LPH-80	29,00



## Porta-Filtro para Pistolas de Pressão | Filtro HIGH T.E.C.

CÓDIGO	DESCRIÇÃO	OBS.	€
PORTA-FILTRO para Pistolas de Pressão - em Poliamida (para pintura à base de água)			
VLA006225	PORTA-FILTRO HIGH T.E.C.	F 3/8"-M 3/8"	31,00
VLA62251414	PORTA-FILTRO HIGH T.E.C.	F 1/4"-M 1/4"	31,00
VLA62251438	PORTA-FILTRO HIGH T.E.C.	F 3/8"-M 1/4"	31,00
PORTA-FILTRO para Pistolas de Pressão - em INOX (para solvente)			
VFM63050	PORTA-FILTRO INOX	F 3/8"-M 3/8"	73,00
VFM63051	PORTA-FILTRO INOX	F 3/8"-M 1/4"	73,00
FILTRO HIGH T.E.C. para Pistolas de Pressão			
VLA6225340	FILTRO BAJO PISTOLA (pedido mínimo 25 uns.)	BRANCO   54 mesh	2,79
VLA6225052	FILTRO BAJO PISTOLA (pedido mínimo 25 uns.)	VERDE   280 mesh	2,79
VLA6225100	FILTRO BAJO PISTOLA (pedido mínimo 25 uns.)	AZUL   140 mesh	2,79



## COPO DE GRAVIDADE PRETO para Tinta Ultravioleta

MODELO	CÓDIGO	CONEXÃO	CAPAC.	COMPATÍVEL COM	€
Copo UV	W0CUPAZ91	G1/4" (PF1/4")	600 ml	IMPACT	41,00
PCG-6P-M-S1	13000330	G1/4" (PF1/4")	600 ml	W-400 Series   LPH-400	63,00
PCG-2P-2-S1	140025A0	G1/4" (PF1/4")	200 ml	W-300 WB UV	50,00
PCG-1P-1-S1	13000230	G1/8" (PF1/8")	70 ml	LPH-80	29,00



## COPOS DE SUCCÃO para Pistola Manual

### Central 1 litro **INFORMAÇÃO**

MODELO	CÓDIGO	CONEXÃO	COMPATÍVEL COM	€
PC-12	14018200	G3/8" (PF3/8")	W-200 Integra   W-77	109,00
PC1	14018000	G3/8" (PF3/8")	W-200   W-77	121,00
PCL 10 B3	14018621	G3/8" (PF3/8")	W-200 Integra   W-77	78,00
PC19 B	14018151	G3/8" (PF3/8")	W-200   W-77	176,00
AG-1	04006100	G3/8" (PF3/8")	AZ1 HTE	59,00



### Central 700 ml

MODELO	CÓDIGO	CONEXÃO	COMPATÍVEL COM	€
PCL 7B 3	14018661	G3/8" (PF3/8")	IMPACT	75,00



6

ACESSÓRIOS  
GERAIS

PROTEÇÃO  
& SAÚDE

**PROTEÇÃO**  
À SAÚDE 



# ANEST IWATA **OVERALL** - QUALIDADE PREMIUM

Premium Overall oferece alta proteção contra excesso de overspray, repele a sujeira, fibras, poeira e fiapos. Super confortável e com fibra antiestática.

## EQUIPAMENTO DE PROTEÇÃO PESSOAL (PPE)

Categoria de acordo com a Diretiva Europeia 2016/425

O EPP básico protege contra riscos mínimos.



EQUIPAMENTO DE SEGURANÇA

## TABELA DE MEDIDAS

TAMANHO	S	M	L	XL
EU	46	48	50	52-54
ALTURA	170-174 cm	174-178 cm	178-182 cm	182-190 cm
PECHO	86-94 cm	94-102 cm	102-110 cm	110-118 cm
CINTURA	70-78 cm	78-86 cm	86-94 cm	94-102 cm

## INFORMAÇÃO

CÓDIGO	DESCRIÇÃO	TAMANHO	€
150006A0	PREMIUM OVERALL	S	52,00
150007A0	PREMIUM OVERALL	M	52,00
150008A0	PREMIUM OVERALL	L	52,00
150009A0	PREMIUM OVERALL	XL	52,00



# VISIONSHIELD ANTIFAZ - Máscara Ocular

As lentes de policarbonato oferecem proteção contra partículas de alta velocidade. A estrutura oferece proteção contra partículas de poeira e gotículas de líquido. A estrutura de borracha macia proporciona conforto duradouro.

## INFORMAÇÃO

CÓDIGO	DESCRIÇÃO	€
AGN020-441-3P0	VISIONSHIELD ANTIFAZ	35,00



EQUIPAMENTO DE SEGURANÇA

CONFORME EN166:2001



# VISIONSHIELD ÓCULOS DE PROTEÇÃO

Moldado com borracha macia para aumentar a aderência e proporcionar excelentes níveis de conforto. Lentes e armação de policarbonato garantem proteção contra partículas de alta velocidade. Ponte ajustável: A ponte de sustentação dos óculos é ajustável e fornece uma alta aderência que evita o deslizamento.

## INFORMAÇÃO

CÓDIGO	DESCRIÇÃO	€
ASA770-15K-4P0	VISIONSHIELD ÓCULOS	25,00



EQUIPAMENTO DE SEGURANÇA

CONFORME EN166:2001





# AIR FED 2020 MÁSCARA COMPLETA



A máscara completa AIR FED 2020 oferece proteção contra poeiras, névoas, gases e vapores transportados pelo ar. Oferecendo classe de proteção respiratória LDH 3 com fator de proteção de até 200 i.e. Possui viseira acústica para um ajuste correto da pressão de ar interna da máscara.

## EQUIPADO COM:

Viseira integral com película protetora - Faixa de proteção - Cinto ajustável individualmente - Regulador de ar ajustável - Mangueira de 1.5 m (Ø int. 8 mm) - Filtro de carbono ativo - Indicador de ar

MANGUEIRA | APARELHO DE RESPIRAÇÃO CONFORME EN14594:2005

VISOR CONFORME EN166:2001

## INFORMAÇÃO

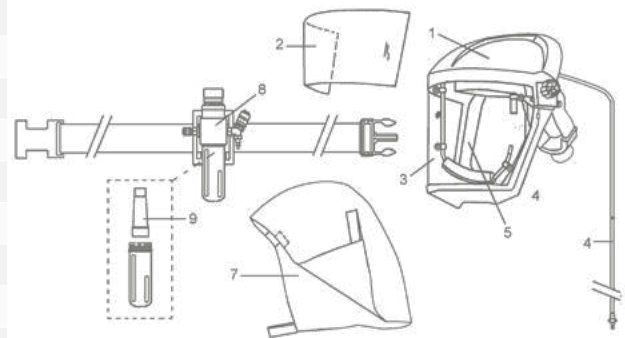
CÓDIGO	DESCRIÇÃO	REF.	QTD.	€
<b>VIUAF2020KIT</b>	<b>AIR FED 2020 MÁSCARA COMPLETA</b>	-		<b>589,00</b>
VIUAF2020HEAD	CAPACETE E ENXERTOS	1		414,73
VIUAF2112K10	PELÍCULA ADESIVA	2	10 uns.	34,19
VIUAF2020CHIN	PROTEÇÃO QUEIXO E ROSTO	4		73,75
VIUAF2020DIFF	GRUPO FILTRO REDUTOR	5		158,45
VIUAF2101K5	KIT DE HIGIENE (Junta Rosto e Banda)	6	5 uns.	139,55
VIUAF2103K5	PROTEÇÃO DE NUCA	7	5 uns.	145,25
VIUAF2207	REGULADOR DO AR (sem cintura)	8		477,09
VIUAFG-N-AF-MC	FILTRO DE CARVÃO ATIVO 5 µ	9		65,44
VIUAF2003	CINTO (Somente)	-		38,68
VIUAF2400	SUORTE (Somente)	-		13,58
I-UK-AH008-FT26	TUBO DA MANGUEIRA	-		46,71
VIUAF2010HRNS	CINTO AJUSTÁVEL	-		27,94



Cinto Ajustável



EQUIPAMENTO DE SEGURANÇA



# VIPER SEMI-MÁSCARA

## SEMI-MÁSCARA com FILTROS COMBINADOS INTERCAMBIÁVEIS

Os respiradores possuem dois tipos diferentes de filtros que oferecem proteção eficaz contra poeira, gases e vapores. Usar máscaras de proteção e usá-las corretamente pode garantir uma proteção eficaz da saúde contra substâncias tóxicas.



EQUIPAMENTO DE SEGURANÇA



**A2P3 FILTRO DE ALTA PROTEÇÃO**  
Gás Orgânico | Vapores  
(Hidrocarbonetos e Solventes)

Filtros de partículas de alta eficiência  
CONFORME: EN143: 2000 + A1: 2006



**AB1P2 FILTRO PARA PROTEÇÃO STANDARD**  
Gás Orgânico | Vapores  
(Hidrocarbonetos e Solventes)

Filtros de partículas de eficiência média  
CONFORME: EN14387: 2004



## INFORMAÇÃO

CÓDIGO	DESCRIÇÃO	QTD.	€
150001A0	A2P3 VIPER SEMI-MÁSCARA		95,00
150002A0	AB1P2 VIPER SEMI-MÁSCARA		99,00
VIUGVGM123	A2P3 GRUPO FILTROS	2 uns.	41,86
VIUGVGM510	AB1P2 GRUPO FILTROS	2 uns.	45,37
VIUGVGM002KIT	P2 GRUPO PRÉ-FILTROS	4 pré-filtros   2 suportes	11,13

# DEMO TROLLEY

DEMO TOLLEY é prático e leve, perfeito para proteger suas valiosas ferramentas. Externamente, é feito de material plástico resistente e à prova de golpes, durável e com design profissional. Dentro há um invólucro seguro e forrado de espuma que acomoda confortavelmente cinco pistolas de pintura. Além disso, existem recortes de espuma projetados para preservar os Kits de Caixinhas que podem conter bicos, agulhas e espalhador de ar. (15 caixinhas para proteger as agulhas e os bicos; 7 caixinhas para proteger o espalhador de ar).

## DEMO TROLLEY

### DADOS TÉCNICOS

Dimensões	604 (L) x 473 (P) x 283 (H) mm
Peso vazio	9 Kg
Classificação IP 67	Material 100% reciclável

### INFORMAÇÃO

CÓDIGO	DESCRIÇÃO	€
VPATR-IW01	DEMO TROLLEY	450,00
VROTRPACK	KIT CAIXINHAS (22 partes)	54,00

\*Não estão incluídas as pistolas de pintura no Demo Trolley.



7

LIMPEZA &  
MANUTENÇÃO  
&  
EQUIPAMENTO  
PARA CABINE



# PCA 12.0 & HCA 12.0

Os Spray de limpeza de Anest Iwata permite a limpeza rápida dos equipamentos, economizando tempo e produto de limpeza. São especialmente adequados para a indústria automotiva, oficina de motos e bicicletas, indústrias e oficinas de máquinas e metais. Capacidade de 1 litro com bocal especial ajustável de  $\varnothing$  0,8 mm (latão niquelado).

Disponível em 2 modelos diferentes:

**PCA 12.0 Premium Quality & HCA 12.0 High Quality**

## RESISTENTE A

- Ácidos
- Alcalinos
- Solventes

## PCA12.0

PREMIUM QUALITY Cleaning Applicator

PARA LIMPADORES  
**AGRESSIVOS**  
com **JUNTAS ESPECIAIS  
BMS 210**



## QUALIDADE PREMIUM

### INFORMAÇÃO

CÓDIGO	DESCRIÇÃO	€
W2COM6226	SPRAY DE LIMPEZA PCA 12.0 Premium Quality (Junta Especial BMS 210)	99,00



LIMPEZA & MANUTENÇÃO

## HCA12.0

HIGH QUALITY Cleaning Applicator

PARA LIMPADORES  
**SUAVES**  
com **JUNTAS DE  
VITON FPM**

Não adequado para  
produtos com **ACETONA**



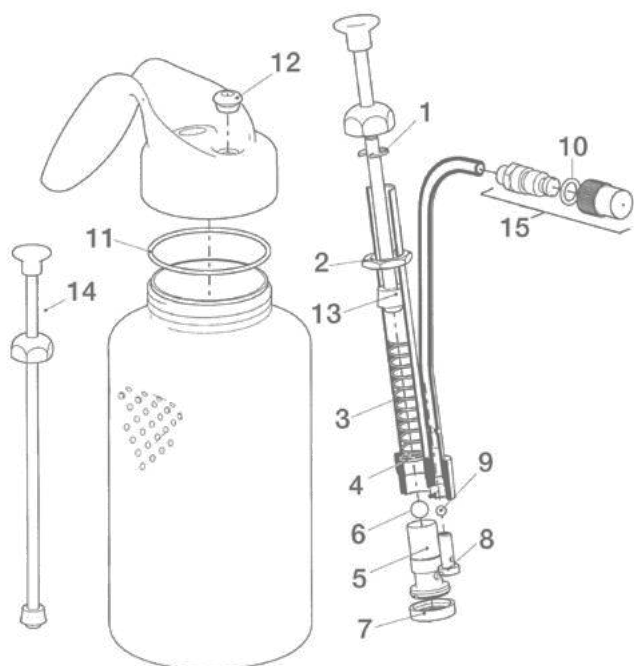
## ALTA QUALIDADE

### INFORMAÇÃO

CÓDIGO	DESCRIÇÃO	€
W2COM6225	SPRAY DE LIMPEZA HCA 12.0 High Quality (Junta de VITON FPM)	64,00



LIMPEZA & MANUTENÇÃO



CÓDIGO	DESCRIÇÃO	REF.	€
W2KIT70	KIT MANUTENÇÃO		17,30
	JUNTA DE PROTEÇÃO	1	
	PORCA	2	
	MOLA DE PRESSÃO	3	
	ANEL	4	
	VÁLVULA DE SUÇÃO	5	
	ESFERA 7/32"	6	
	FILTRO DE SUÇÃO	7	
	VÁLVULA DE PRESSÃO	8	
	ESFERA 1/8"	9	
W2KIT71	GRUPO JUNTAS - HCA (FPM - VERDE)		30,15
	ORING VÁLVULA DE AR - 7,66 x 1,78	10	
	JUNTA 57 - 5 x 53 x 2 PE	11	
	CONJUNTO TUBO PRESSÃO	12	
	MANGUITO	13	
W2KIT72	GRUPO JUNTAS - PCA (BMS 210 - preta)		81,00
	ORING VÁLVULA DE AR - 7,66 x 1,78	10	
	JUNTA 57 - 5 x 53 x 2 PE	11	
	CONJUNTO TUBO PRESSÃO	12	
	MANGUITO	13	
W2KIT73	CONJUNTO DE PISTÃO	14	30,37
W2KIT74	BOCAL AJUSTÁVEL - Ø 0.8 mm	15	42,80



Bocal Ajustável  
Ø 0,8 mm

Pistão em latão niquelado com pressão em até 12 bares. Fácil de desmontar e rápida manutenção.

# KITS DE LIMPEZA & MANUTENÇÃO

## KIT DE LIMPEZA PREMIUM

- 1 Escovas de Bambu
  - 1 Pincel Plano
  - 2 Escovas Grandes
  - 1 Escovas em Espiral Grande
  - 3 Escovas em Espiral (Ø 10 mm | Ø 5 mm | Ø 3 mm)
  - 1 Escovas em Espiral Fina
  - 12 Agulhas de Limpeza
  - Vaselina de Manutenção Premium
- CÓDIGO: W2KIT55ES



## KIT DE LIMPEZA BÁSICO

- 1 Escovas de Bambu
  - 1 Pincel Plano
  - 1 Escova Grande
  - 1 Escovas em Espiral Grande (Ø 10 mm)
  - 2 Escovas em Espiral (Ø 5 mm)
  - 3 Escovas em Espiral (Ø 3 mm)
  - Vaselina de Manutenção Premium
- CÓDIGO: 930707A0



W2COM6124  
Pincel Plano



W2COM6163  
Escovas de Bambu



W2COM6125  
Escova Grande



W2COM6126  
Escovas em Espiral Grande Ø 15mm



W2COM6162  
Escovas em Espiral Ø 10mm



W2COM6161  
Escovas em Espiral Ø 5mm



W2COM6127  
Escovas em Espiral Ø 3mm



W2COM6128  
Escovas em Espiral Fina



W2COM6164  
Agulhas de Limpeza



930171A0  
Chave Universal



W2COM6129  
Chave Especial (para Junta da Agulha)



93280881  
Chave para Especial LPH-50 | RG-3L



W2COM6165  
Vaselina de Manutenção PREMIUM



13908061  
AG-6 Pistola Sopradora



# PEÇAS DE SUBSTITUIÇÃO



REF.	CÓDIGO	DESCRIÇÃO	QTD.	€
1	W2KIT55ES	KIT DE LIMPEZA PREMIUM	11 pças.	70,00
2	930707A0	KIT DE LIMPEZA BÁSICO	10 pças.	29,00
3	W2COM6124	PINCEL PLANO	5 uns.	8,11
4	W2COM6163	ESCOVAS DE BAMBU	5 uns.	9,90
5	W2COM6125	ESCOVAS GRANDES	3 uns.	21,82
6	W2COM6126	ESCOVAS EM ESPIRAL GRANDE ø 15mm	5 uns.	14,39
7	W2COM6162	ESCOVAS EM ESPIRAL ø 10mm	5 uns.	9,63
8	W2COM6161	ESCOVAS EM ESPIRAL ø 5mm	5 uns.	12,92
9	W2COM6127	ESCOVAS EM ESPIRAL ø 3mm	4 uns.	39,26
10	W2COM6128	ESCOVAS EM ESPIRAL FINA	4 uns.	45,66
11	W2COM6164	AGULHAS DE LIMPEZA	12 uns.	28,46
12	930171A0	CHAVE UNIVERSAL		9,33
13	W2COM6129	CHAVE ESPECIAL (para Junta da Agulha)		5,40
14	93280881	CHAVE para LPH-80   LPH-50   RG-3L		14,39
15	W2COM6165	VASELINA DE MANUTENÇÃO PREMIUM (20 ml)		8,10
16	13908061	AG-6 PISTOLA SOPRADORA		34,32

Todas as escovas são resistentes a solventes e diluentes e são ideais para a limpeza de todos os tipos de pistola de pintura.



**ESCOVA DE BAMBU**

(Ref. 4) Incluído nos Kits de Limpeza PREMIUM e BÁSICO



# LAVADORA MANUAL

## KUIK MINI

KUIK MINI é uma lavadora de pistolas pequena, compacta e exclusiva que funciona com água e solvente, podendo ser utilizada dentro ou fora da cabine. A lavadora possui uma divisória para limpeza interna e externa da pistola. Também possui um sistema de sucção para evitar que os gases residuais fiquem presos. Uma pistola sopradora está incluída.



### DADOS TÉCNICOS

Pressão do ar	8 bar
Capacidade	5 lts.
Dimensões	450 x 250 x 840 mm
Peso	15 kg



### INFORMAÇÃO

CÓDIGO	DESCRIÇÃO	€
IWK-KUIK	KUIK MINI LAVADORA DE PISTOLAS MANUAL	1.999,00
1020H2HRE5	AQUA REVIVE - Detergente Concentrado 5 lts.	165,00

\*Consultar peças de substituição.

## IWK-A50-M

Lavadora de pistolas **manual** para produtos à base de água.

### DADOS TÉCNICOS

Pressão do ar	6 - 10 bar
Capacidade da Tina	30 lts.
Dimensões da Tina	500 x 600 x 450 mm
Dimensões	500 x 660 x 1500 mm
Peso	40 Kg



### INFORMAÇÃO

CÓDIGO	DESCRIÇÃO	€
IWK-A50-M	LAVADORA A50 (Manual)	2.256,00





# LAVADORA MANUAL & AUTOMÁTICA



## IWK-S50-M & IWK-S50-A

IWK-S50-M - Lavadora de pistolas **manual** para produtos à base de solvente.

IWK-S50-A - Lavadora de pistolas **automática** para produtos à base de solvente.

### DADOS TÉCNICOS

Pressão do ar	6 - 10 bar
Dimensões	500 x 660 x 1500 mm
Peso	55 Kg



### INFORMAÇÃO

CÓDIGO	DESCRIÇÃO	€
IWK-S50-M	LAVADORA S50 (Manual)	2.159,00
IWK-S50-A	LAVADORA S50 (Automática)	3.642,00

## IWK-ECO-A

Lavadora de pistolas **automática** para produtos à base de solvente.

### DADOS TÉCNICOS

Pressão do ar	6 - 10 bar
Dimensões	500 x 480 x 1000 mm
Peso	50 Kg



### INFORMAÇÃO

CÓDIGO	DESCRIÇÃO	€
IWK-ECO-A	LAVADORA ECO (Automática)	2.600,00

## IWK-KOM-M-A

Lavadora de pistolas **mista** para produtos:

**À base de água:** Manual

**Solvente:** Automática

### DADOS TÉCNICOS

Pressão do ar	6 - 10 bar
Dimensões	1000 x 660 x 1500 mm
Peso	90 Kg



### INFORMAÇÃO

CÓDIGO	DESCRIÇÃO	€
IWK-KOM-M-A	KOMBI100 (Manual e Automática)	5.528,00

# SUPOORTE MAGNÉTICO - PISTOLAS & MANGUEIRAS

## MAG STAND - SUPOORTE MAGNÉTICO

### CARACTERÍSTICAS

Prático e excelente para todas as oficinas com excelente aderência em todas as superfícies metálicas graças ao ímã extra forte.  
Suporta até 20 Kg (testado em superfície limpa).  
Sem furos ou parafusos complicados.  
Fácil de colocar e tirar da cabine.  
Evita possíveis acidentes.  
Economiza espaço na área de trabalho.



\*Mangueira vendida separadamente.

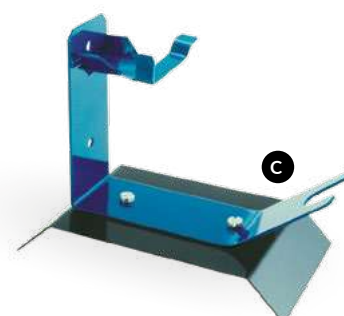
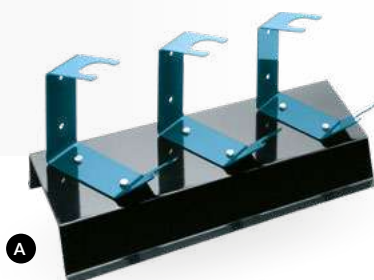
### INFORMAÇÃO

CÓDIGO	DESCRIÇÃO	REF.	€
W2COM6052	SUPOORTE MAGNÉTICO para PISTOLAS DE GRAVIDADE (3 pistolas)	1	51,00
W2COM6120	SUPOORTE MAGNÉTICO para PISTOLAS DE GRAVIDADE (1 pistola)	2	30,00
<b>W2COM6093</b>	<b>ADAPTADOR MAGNÉTICO (para adaptadores PPS - RPS)</b>	<b>3</b>	<b>19,00</b>
W2COM6094	SUPOORTE MAGNÉTICO para MANGUEIRA (máx. 20m de comp.)	4	60,00

## SUPOORTE DE MESA - PISTOLAS DE GRAVIDADE

### CARACTERÍSTICAS

Adequado para manter as pistolas de gravidade após o uso ou durante o enchimento do copo de gravidade. Disponível em 3 versões com base.



### INFORMAÇÃO

CÓDIGO	DESCRIÇÃO	REF.	€
W2501000500	SUPOORTE para PISTOLAS DE GRAVIDADE (3 pistolas)	A	92,00
W2501000100	SUPOORTE para PISTOLAS DE GRAVIDADE (fixo na parede)	B	28,00
W2501000600	SUPOORTE para PISTOLAS DE GRAVIDADE LATERAL	C	38,00

# MAGNETIC SPRAY TESTER



## CARACTERÍSTICAS

Verifique o impacto do leque com o *Magnetic Spray Tester* de Anest Iwata. Poderá analisar o leque e conseguir o padrão mais eficiente. O painel de teste do leque é rápido, flexível e ótima aderência graças ao seu ímã extra forte de superfície completa. Fácil montagem na parede, sem perfurações ou parafusos. O painel magnético abre para baixo para que possa ter mais liberdade ao realizar os testes do leque. Um mini nível indica a perfeita alinhamento.

Dimensões: 46 x 75 x 5 cm



## INFORMAÇÃO

CÓDIGO	DESCRIÇÃO	€
W2COM6118ES	MAGNETIC SPRAY TESTER (completo)	184,00
W2KIT51	BLOCO DE PAPEL (2 Blocos com 30 folhas)	32,38
W2COM6151	MINI NÍVEL	4,09
W2COM6153	RÉGUA ANEST IWATA	21,59



## COMO UTILIZAR



com RÉGUA & MINI NÍVEL



# FILTROS DE PURIFICAÇÃO DO AR 1/2"

Nossos filtros de purificação do ar são compostos por etapas de alta qualidade que proporcionam ar limpo e seguro para a cabine de pintura, além de um acabamento robusto e durável. Agora incorporam uma válvula integrada ao corpo do regulador, que possui um sistema de despressurização da linha. Também incluem reservatórios de liberação rápida de torção única para fácil manutenção e vedações de borracha nitrílica para vida útil mais longa.

## UMA ETAPA 1/2"

### INFORMAÇÃO

CÓDIGO	DESCRIÇÃO	€
89250112N	FILTRO PURIFICADOR DO AR 1/2" F - 1 ETAPA 5µ	285,00
89250041N	CARTUCHO FILTRANTE 5µ NM	16,38



QUALIDADE DO AR



## DUAS ETAPAS 1/2"

### INFORMAÇÃO

CÓDIGO	DESCRIÇÃO	€
89250222N	FILTRO PURIFICADOR DO AR 1/2" F - 2 ETAPAS	662,00
89250041N	CARTUCHO FILTRANTE 5µ NM	16,38
89250052N	CARTUCHO FILTRANTE 0,01µ NM	99,70



QUALIDADE DO AR



## TRÊS ETAPAS 1/2"

### INFORMAÇÃO

CÓDIGO	DESCRIÇÃO	€
<b>89250232N</b>	<b>FILTRO PURIFICADOR DO AR 1/2" F - 3 ETAPAS</b>	<b>819,00</b>
89250041N	CARTUCHO FILTRANTE 5µ NM	16,38
89250052N	CARTUCHO FILTRANTE 0,01µ NM	99,70
89250053N	CARTUCHO FILTRANTE CARVÃO ATIVO	86,53



QUALIDADE DO AR



# SOPRADORES

### INFORMAÇÃO

CÓDIGO	DESCRIÇÃO	€
76210001S	SOPRADOR DE PLÁSTICO ANEST IWATA - com conexão de Plástico	22,00
76210002S	SOPRADOR DE PLÁSTICO ANEST IWATA - com conexão de Metal	25,00

SOPRADOR DE **PLÁSTICO**  
ANEST IWATA COM  
CONEXÃO DE **PLÁSTICO**



SOPRADOR DE **PLÁSTICO**  
ANEST IWATA COM  
CONEXÃO DE **METAL**



## MANGUEIRA DE AR ANTI-ESTÁTICA



ANTI-ESTÁTICA



### INFORMAÇÃO

CÓDIGO	DESCRIÇÃO	€
VIB00018	MANGUEIRA DE AR ANTI-ESTÁTICA Euro) Racor 10   ø 10* 18mm - 10m	99,00
VIB00018P	MANGUEIRA DE AR ANTI-ESTÁTICA (Standard) Racor 8   ø 10* 18mm - 10m	99,00
770901500	MANGUEIRA DE AR ANTI-ESTÁTICA ø 10* 18 mm - 50m	295,00

## MANGUEIRA MISTA DE AR | PINTURA



ANTI-ESTÁTICA



### INFORMAÇÃO

CÓDIGO	DESCRIÇÃO	metros	OBS.	CONEXÃO	€
001004020	MANGUEIRA MISTA	2	Ar   Pintura	1/4" - 1/4"	59,00
001004050	MANGUEIRA MISTA	5	Ar   Pintura	1/4" - 1/4"	92,00
001004075	MANGUEIRA MISTA	7,5	Ar   Pintura	1/4" - 1/4"	119,00
001004100	MANGUEIRA MISTA	10	Ar   Pintura	1/4" - 1/4"	145,00
001004150	MANGUEIRA MISTA	15	Ar   Pintura	1/4" - 1/4"	237,00

# CONEXÕES DE AR



**1**  
CONEXÃO RÁPIDA  
EURO GIRATÓRIA



**2**  
CONEXÃO  
RÁPIDA



**3**  
ESPIGA  
MANGUEIRA DE AR



**4**  
CONEXÃO GIRATÓRIA  
EM "L" PARA MANGUEIRA  
DE AR

### INFORMAÇÃO

REF.	CÓDIGO	DESCRIÇÃO	OBS.	€
1	VGRSWF	CONEXÃO RÁPIDA EURO GIRATÓRIA	F 1/4"	15,00
1	VGRSWM	CONEXÃO RÁPIDA EURO GIRATÓRIA	M 1/4"	15,00
2	VL-RUB-F	CONEXÃO RÁPIDA FÊMEA - MULTIPRESA	H 3/8"	consultar
2	VL-RUB-M	CONEXÃO RÁPIDA MACHO - MULTIPRESA	M 3/8"	consultar
3	150016A0	ESPIGA MANGUEIRA DE AR M - conexão STANDARD	ø int. 5,5 mm	22,10
3	150017A0	ESPIGA MANGUEIRA DE AR F - conexão EURO	ø int. 7,5 mm	22,10
4	14375800	CONEXÃO GIRATÓRIA EM "L" PARA MANGUEIRA DE AR	Conexão em "L"	26,64

# MANÔMETROS

## DPG-1 REGULADOR DE PRESSÃO DE AR DIGITAL

### CARACTERÍSTICAS

Integrado perfeitamente na forma da pistola.  
Mantém o centro de gravidade baixo.  
Desliga automaticamente quando nenhuma pressão é aplicada.  
Avisa quando a bateria está fraca.  
Liga automaticamente quando a pistola ativa a pressão.  
A carcaça da bateria é vedada por 2 parafusos.  
O kit de bateria inclui: bateria e junta. (Disponível também separadamente).

### INFORMAÇÃO

CÓDIGO	DESCRIÇÃO	€
930113A0	DPG-1 MANÔMETRO DIGITAL (Inclui Kit de Substituição de Bateria)	169,00
930325A0	KIT BATERIA DPG-1	8,82
930083A0	BATERIA DPG-1	7,50



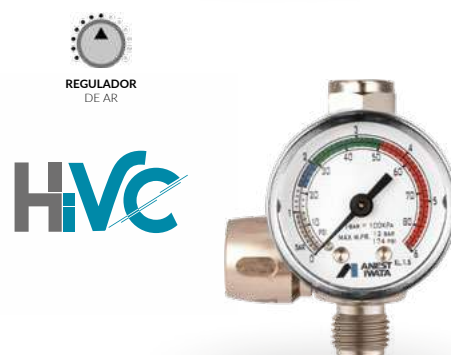
## HVC REGULADOR DE PRESSÃO DE AR

### CARACTERÍSTICAS

Regulador de Pressão de Ar.  
Conexão G1/4".  
Corpo de alumínio anodizado.  
Carcaça do regulador em aço cromado.  
Mostrador do relógio de cristal.  
Agulha de metal.  
Regulador de 0 - 6 bar (Resistente à pressão até 12 bar).

### INFORMAÇÃO

CÓDIGO	DESCRIÇÃO	€
150003A0	HVC REGULADOR DE PRESSÃO DE AR	81,00



## HVC-2 REGULADOR DE PRESSÃO DE AR

### CARACTERÍSTICAS

Conexão Fêmea Multipresa compatível com perfis UNI ISO e EURO.  
Conexão UNI ISO Macho.  
(Perfil EURO também disponível - consultar o código).  
Corpo em alumínio anodizado.  
Carcaça do regulador em aço cromado.  
Mostrador do relógio de cristal.  
Regulador de 0 - 6 bar (Resistente à pressão até 12 bar).  
Válvula de corte automático.

### INFORMAÇÃO

CONEXÃO G1/4" COMPATÍVEL ESTÁ INCLUÍDA

CÓDIGO	DESCRIÇÃO	€
150025A0	HVC-2 REGULADOR DE PRESSÃO DE AR	95,00



## IMPACT CONTROLLER 2 REGULADOR DE PRESSÃO DE AR

### CARACTERÍSTICAS

Regulador de Pressão de Ar.  
Conexão G1/4".  
Corpo em alumínio cromado.  
Carcaça de aço.  
Regulador de 0 - 10 bar.

### INFORMAÇÃO

CÓDIGO	DESCRIÇÃO	€
W2012920700	IMPACT CONTROLLER 2 REGULADOR DE PRESSÃO DE AR	62,00



8

# SISTEMA DE SECAGEM



# INFRAVERMELHOS

O uso da tecnologia de infravermelho de ondas curtas permite que *primers* e tintas curem em 10 minutos em vez de 45 minutos em um forno. Os sistemas de secagem por infravermelho móvel da Anest Iwata fornecem uma resposta rápida e eficiente que permitirá que o processo seja um método econômico.

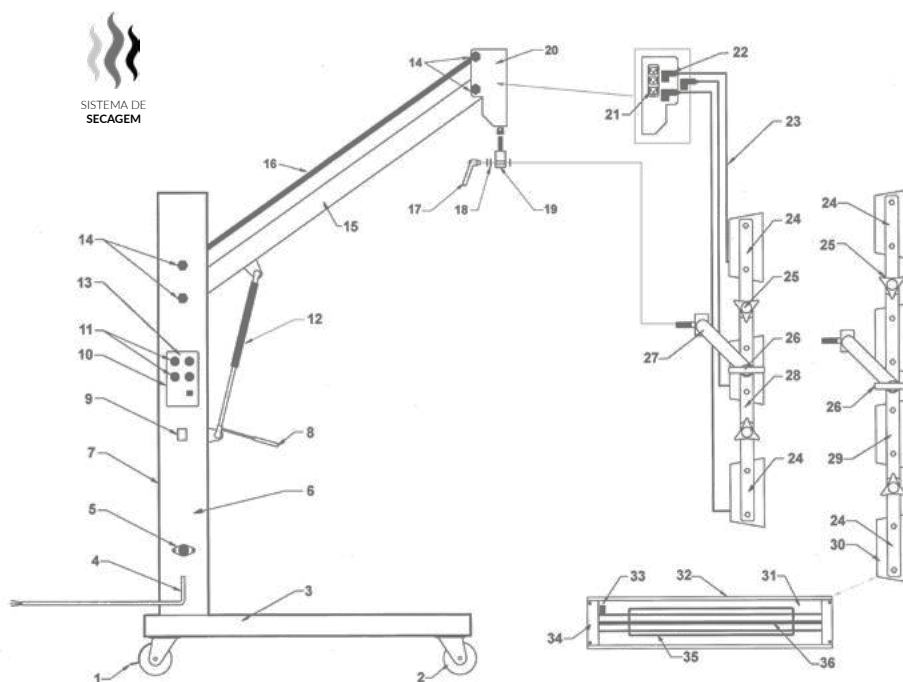
## 1 KW SERIES



## 2 KW SERIES



## 3 KW SERIES



## INFORMAÇÃO

CÓDIGO	DESCRIÇÃO	€
<b>HEAT T.E.C. 1000 - 1 KW SERIES</b>		
VIU100000	LÂMPADA DE MÃO	270,00
VIU100010	LÂMPADA DE MÃO COM SUPORTE	344,00
<b>HEAT T.E.C. 2000 - 2 KW SERIES</b>		
VIU100020	2 LÂMPADAS DE MÃO COM SUPORTE	540,00
<b>HEAT T.E.C. 3000 - 3 KW SERIES (Área de Cobertura 800 x 1000 mm)</b>		
VIU100030	UNIDADE MÓVEL INFRAVERMELHO + TEMPORIZADOR	2.048,00
VIU100030DSTS	UNIDADE MÓVEL INFRAVERMELHO + SENSOR DE DISTÂNCIA e TEMPERATURA	2.625,00
<b>HEAT T.E.C. 4000 (4 KW SERIES) Área de Cobertura 800 x 1300mm</b>		
Consultar		
<b>HEAT T.E.C. 6000 (6 KW SERIES) Área de Cobertura 2000 x 1000 mm</b>		
Consultar		



# AQUADRY ADG-1B (VENTURI)



O KIT AQUADRY é um sistema versátil para acelerar o processo de secagem de aplicações à base de água. Sua configuração exclusiva proporciona um sistema de fluxo de ar extremamente uniforme. O uso de um único dispositivo é particularmente adequado para pequenas áreas, enquanto o sistema montado em suporte é adequado para grandes áreas e veículos comerciais.

## DADOS TÉCNICOS

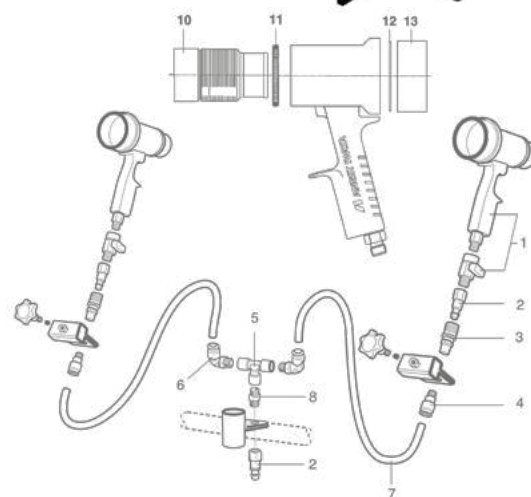
Máx. pressão do ar	7 bar
Máx. consumo do ar	2 x 600 lt./min



SISTEMA DE SECAGEM

## INFORMAÇÃO

CÓDIGO	DESCRIÇÃO	REF.	€
UIKIT60100	AQUADRY COMPLETO (2 Pistolas AQUADRY + Cavalete + Tubo)	-	637,00
13908402	AQUADRY ADG-1B (Pistola para Secar)	1	166,00
W2COM6096	CONEXÃO MACHO em Latão G-1/4"	2	8,11
W2950291400	CONEXÃO FÊMEA em Latão G-1/4"	3	20,30
UL300312	CONEXÃO RÁPIDA 1/4" M - Ø10	4	9,43
UL300300	CONEXÃO em "T" 1/4" FFF	5	8,59
UL300309	CONEXÃO B.P. 1/4" M - Ø10	6	10,47
00100032	MANGUEIRA DE AR 10 x 8	7	5,26
UL30010501	CONEXÃO ESPECIAL G1/4" M-R 1/4"M	8	5,46
VIEAQ005	CAVALETE	9	344,00
93453450	ANEL	10	124,43
93451460	FILTRO com 70 mesh	12	17,09
93455461	TAMPA	13	33,75



# Ai-JET BICO SOPRADOR



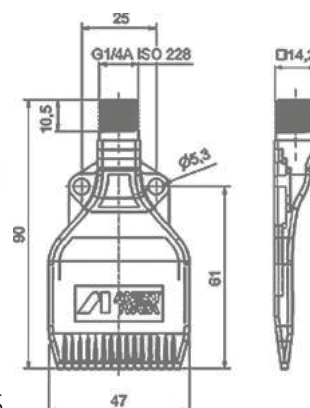
Os bicos planos Ai-JET são ideais para uso nos processos de secagem e cura de tintas solúveis em água. O fluxo de ar comprimido passa pelo bico e é distribuído por 16 furos (Ø 1,5 mm), garantindo assim uma ampla distribuição de ar e excelente uniformidade no processo de secagem. O design ergonômico e as suas pequenas dimensões permitem seu uso mesmo em espaços muito pequenos. O uso de bicos de ar Ai-JET reduz o consumo de ar comprimido em relação a outros sistemas e permite o processo de secagem em tempos mais curtos em superfícies de pequenas e médias, além de uma redução considerável no nível sonoro. O Ai-JET é fornecido com válvula de esfera e junta de acoplamento rápido M.

## DADOS TÉCNICOS

Nível sonoro	70 db (A) a 2 bar
Consumo de ar	18 m3/h a 2 bar
Máx. pressão do ar	4 bar
Temperatura máxima	50°C



SISTEMA DE SECAGEM



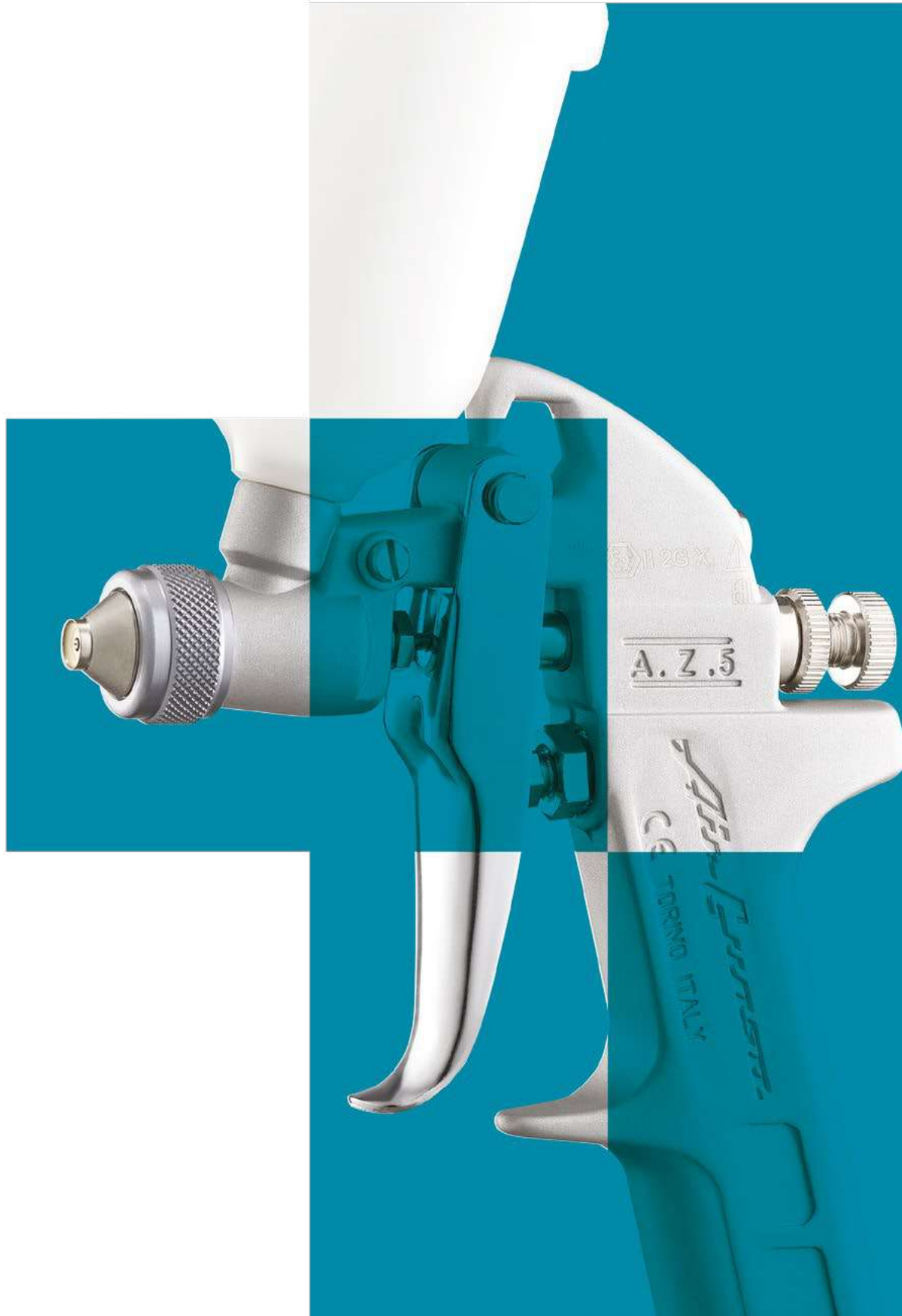
## INFORMAÇÃO

CÓDIGO	DESCRIÇÃO	€
W2COM6214P	Ai-JET JOGO BICO SOPRADOR   Chave Bola - Ø 7,5 mm	49,00
W2COM6214	Ai-JET JOGO BICO SOPRADOR   Chave Bola - Ø 5,5 mm	49,00
86110015	BICO SOPRADOR	25,00
150017A0	ESPIGA MANGUEIRA DE AR F   conexão EURO - Ø int. 7,5 mm	22,10
150016A0	ESPIGA MANGUEIRA DE AR M   conexão STANDARD - Ø int. 5,5 mm	22,10

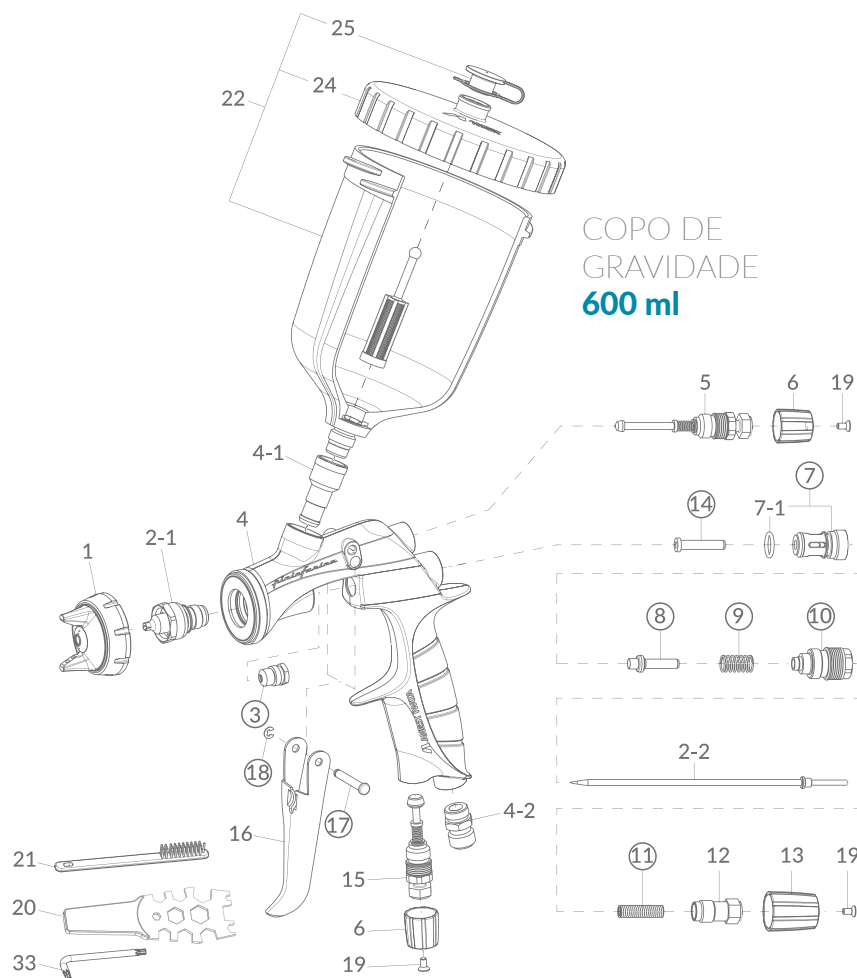
DIMENSÕES

9

# PRODUTOS DESCONTINUADOS



# WS-400 & LS-400 EVO PEÇAS DE SUBSTITUIÇÃO



<b>WS-400 EVO CLEAR</b>	Ø 1,2 HD	Ø 1,3 HD	Ø 1,4 HD	Ø 1,5 HD	€	
<del>WS-400 EVO PRO KIT (Caixa de Cartão)</del>	<del>13244111P</del>	<del>13244122EP</del>	<del>13244124EP</del>	<del>13244126EP</del>	<del>641,00</del>	
ESPALHADOR DE AR (WS-400-01)	93505300				145,00	
BICO + AGULHA	93505880	93506910	93506920	93506930	165,00	
<b>LS-400 EVO ENTECH (ET)</b>	Ø 1,2 ET	Ø 1,3 ET	Ø 1,4 ET	Ø 1,5 ET	€	
<del>LS-400 PRO KIT (Caixa de Cartão)</del>	<del>13186521P</del>	<del>13186533P</del>	<del>13186544P</del>	<del>13186551P</del>	<del>661,00</del>	
ESPALHADOR DE AR (LS-400-05)	93512100				143,00	
BICO + AGULHA	93512140	93512160	93512190	93512210	171,00	
<b>LS-400 EVO ENTECH (ETS)</b>	Ø 1,2 ETS	Ø 1,3 ETS	Ø 1,4 ETS	Ø 1,5 ETS	€	
<del>LS-400 PRO KIT (Caixa de Cartão)</del>	<del>13186522P</del>	<del>13186534P</del>	<del>13186545P</del>	<del>13186552P</del>	<del>661,00</del>	
ESPALHADOR DE AR (LS-400-05)	93512100				143,00	
BICO + AGULHA	93512760	93512780	93513120	93513140	171,00	
<b>WS-400 EVO BASE</b>	Ø 1,2	Ø 1,3 OBS	Ø 1,3 HD	Ø 1,4 HD	Ø 1,5 HD	€
<del>W-400 PRO KIT (Caixa de Cartão)</del>	<del>13244112EP</del>	<del>13244118EP</del>	<del>13244121EP</del>	<del>13244123EP</del>	<del>13244125EP</del>	<del>641,00</del>
ESPALHADOR DE AR (WS-400-01)	93505300				145,00	
BICO + AGULHA	93506400	93506850	93506910	93506920	93506930	165,00

# PEÇAS DE SUBSTITUIÇÃO



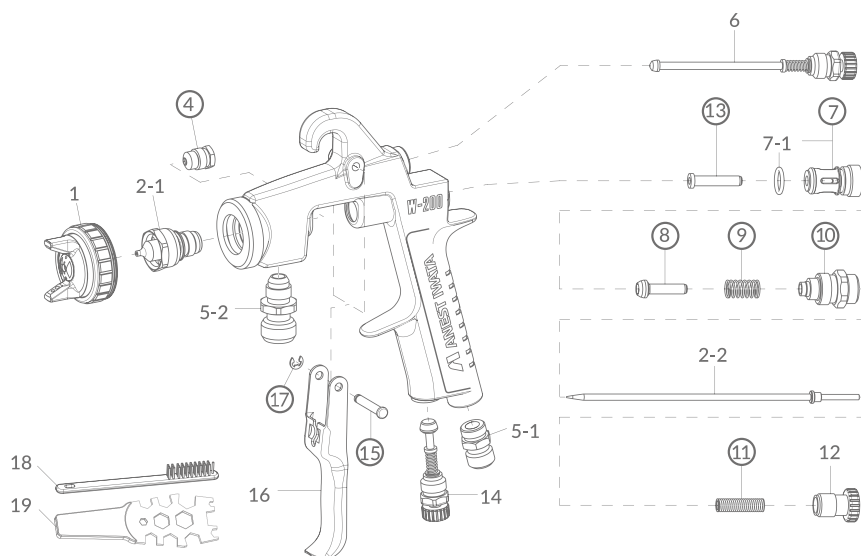
REF.	CÓDIGO	DESCRIÇÃO	€
3	03810620K3	CARTUCHO DA AGULHA - 3 uns.	91,58
4-1	93505421	CONEXÃO DO PRODUTO	67,15
4-2	03660300	CONEXÃO DE AR	12,60
5	93505432	REGULADOR DO LEQUE	54,66
6	93505471	PORCA DE AJUSTE (Cromada) <b>WS-400 CLEAR</b>	14,83
	93512290	PORCA DE AJUSTE (Verde) <b>LS-400 ENTECH</b>	17,43
	93506462	PORCA DE AJUSTE (Dourada) <b>WS-400 BASE</b>	14,47
7	03843530	VÁLVULA DE AR	31,06
7-1	06638008K5	ORING VÁLVULA DE AR - 5 uns.	19,88
8	93505480	VÁLVULA DE AR	18,37
9	03719530	MOLA DA VÁLVULA DE AR	9,95
10	93505492	GUIA REGULAÇÃO DA AGULHA	40,23
11	03593530	MOLA DE PRESSÃO DA AGULHA	9,95
12	93505823	GRUPO REGULADOR DA AGULHA	25,28
13	93505831	PORCA REGULADOR DO PRODUTO (Cromada) <b>WS-400 CLEAR</b>	14,83
	93512730	PORCA REGULADOR DO PRODUTO (Verde) <b>LS-400 ENTECH</b>	16,02
	93506472	PORCA REGULADOR DO PRODUTO (Dourada) <b>WS-400 BASE</b>	19,56
14	93935430	GUIA VÁLVULA DE AR	17,09
15	93505842	REGULADOR DE AR	41,03
16	93505850	GATILHO	19,92
17	93505860	EIXO DO GATILHO	8,91
18	96612025K3	FECHO E - 3 uns.	11,93
19	93506970K	PARAFUSO T10 (Cromado) <b>WS-400 CLEAR</b> - 3 uns.	19,34
	93512740K	PARAFUSO T10 (Verde) <b>LS-400 ENTECH</b> - 3 uns.	24,64
	93506980K	PARAFUSO T10 (Dourado) <b>WS-400 BASE</b> - 3 uns.	17,43
20	930171A0	CHAVE UNIVERSAL	9,33
21	W2COM6163	ESCOVAS DE BAMBU - 5 uns.	9,90
22	940081A0	COPO DE GRAVIDADE 600 ml   PC-G600P-2 (sem filtro)	84,00
24	940222A0	TAMPA DO COPO 600 ml	43,56
25	940221A0	ANTIGOTA para Copo 600 ml	6,98
-	14378610	<b>AFV-1</b> REGULADOR DE AR	79,00

## OPÇÕES & ACESSÓRIOS

CÓDIGO	DESCRIÇÃO	€
93505330K5	JUNTA ESPALHADOR DE AR (Branca) - 5 uns.	39,38
93505341K5	JUNTA "L" para ESPALHADOR DE AR (Preta) - 5 uns.	43,12
930707A0	KIT DE LIMPEZA BÁSICO - 10 pças.	29,00
W2COM6189	<b>KIT DE REPARAÇÃO 1</b> (inclui: cartucho da agulha, válvula de ar, mola válvula de ar, guia regulação da agulha, mola de pressão da agulha, guia válvula do ar, eixo gatilho e fecho E)	130,33
94011240	FILTRO com 60 mesh (250µ)	2,75

# PEÇAS DE SUBSTITUIÇÃO

## W-200 SERIES PRESSÃO & SUÇÃO



### INFORMAÇÃO

	ø 0,6	ø 1,4	ø 1,5	ø 1,8	ø 2,0	€
ESPALHADOR DE AR (WB2)	93624620	-	-	93624620	-	123,00
BICO + AGULHA	93622620	-	-	93635620	-	184,00
ESPALHADOR DE AR	-	LV2 93830610B	K2 93816610B	-	W1 93816310B	112,00
BICO + AGULHA	-	93831610	93822610	93821610	93819610	140,00

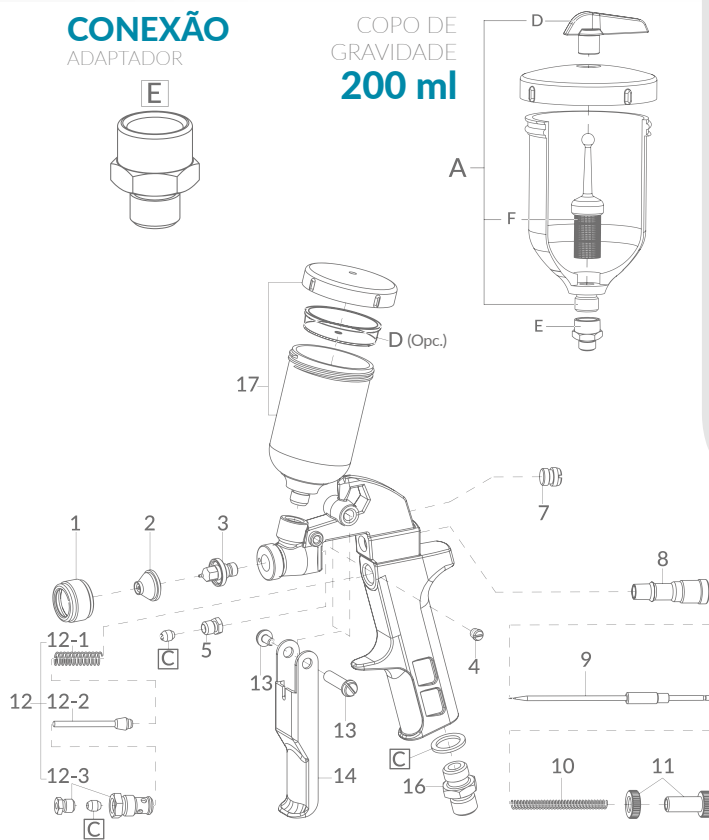
### INFORMAÇÃO

	ø 0,8	ø 1,0	ø 1,2	ø 1,4	ø 1,5	€
ESPALHADOR DE AR (WBS1)	93640620				-	135,00
ESPALHADOR DE AR (WB1)	93609620				-	133,00
BICO + AGULHA	93606620	93612620	93616620	93643620	-	249,00
ESPALHADOR DE AR (G2P)	93818610B				-	112,00
ESPALHADOR DE AR (LV2)	93830610B				-	112,00
BICO + AGULHA	93889610	93890610	93891610	-	93822610	140,00

REF.	CÓDIGO	DESCRIÇÃO	QTD.	€	REF.	CÓDIGO	DESCRIÇÃO	QTD.	€
2-2	93507700	AGULHA ESPECIAL com ponta em Delrin	ø 0.8/1.0/1.2	126,95	14	93845531	REGULADOR DE AR		49,43
	W-200-X17-1-K5	PONTA da AGULHA em Delrin	ø 0.8/1.0/1.2	132,94	14-1	93625370	TAMPA (W200 S)		30,54
4	03810620K3	CARTUCHO DA AGULHA	3 uns.	91,58	15	03667360	EIXO DO GATILHO		5,46
5-1	03660300	CONEXÃO DE AR		12,60	16	03517600	GATILHO		24,76
5-2	03515600	CONEXÃO DO PRODUTO		32,82	17	03912030K3	FECHO E	3 uns.	14,96
6	93840601	REGULADOR DO LEQUE		52,12	18	W2COM6163	ESCOVAS DE BAMBU	5 uns.	9,90
7	03843530	VÁLVULA DE AR		31,06	19	930171A0	CHAVE UNIVERSAL		9,33
7-1	06638008K5	ORING VÁLVULA DE AR	5 uns.	19,88	-	03708240K5	JUNTA ESPALHADOR DE AR (Branca)	5 uns.	19,88
8	03591530	VÁLVULA DE AR		21,15	-	03512600K5	JUNTA "L" para ESPALHADOR DE AR (Preta)	5 uns.	41,44
9	03719530	MOLA DA VÁLVULA DE AR		9,95	-	930707A0	KIT DE LIMPEZA BÁSICO	10 pças.	29,00
10	93844532	GUIA REGULAÇÃO DA AGULHA		46,34	-	W2COM6190	KIT DE REPARAÇÃO 2 (inclui: cartucho da agulha, válvula de ar, mola válvula de ar, guia regulação da agulha, mola de pressão agulha, guia válvula de ar, eixo do gatilho, fecho E)		130,00
11	03593530	MOLA DE PRESSÃO DA AGULHA		9,95					
12	93594532	PORCA REGULADOR DO PRODUTO		18,90					
13	93935430	GUIA VÁLVULA DE AR		17,09					

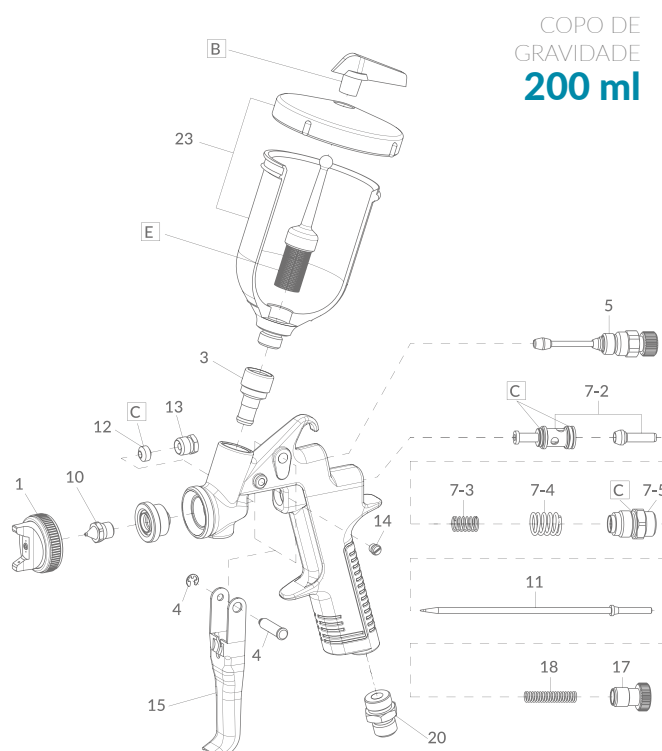
## AZ5 LEQUE CÔNICO

REF.	CÓDIGO	DESCRIÇÃO	€
1	W2011140100	ABRAÇADEIRA METÁLICA	consultar
4	W2COM5004	PARAFUSO	1,96
5	W2011131100K3	CARTUCHO DA AGULHA - 3 uns.	consultar
7	W2010940500	TAMPA	consultar
8	W2010940600	EIXO GUIA DA AGULHA	consultar
10	W2012340400	MOLA DE PRESSÃO DA AGULHA	consultar
11	W2012331500	PORCA REGULADOR DO PRODUTO	consultar
12	W2012320200	GRUPO VÁLVULA DE AR	consultar
12-1	W2010942100	MOLA DA VÁLVULA DE AR	consultar
12-2	W2012331600	VÁLVULA DE AR	consultar
12-3	W2010930400	VÁLVULA DE AR	consultar
13	W2COM4008	EIXO DO GATILHO	1,85
14	W2010941800	GATILHO	consultar
16	W2052191414	CONEXÃO DE AR G1/4" M	3,17
C	W2500100400	GRUPO JUNTAS	consultar
17	W0012320100	COPO DE GRAVIDADE 70 ml PCG-1P-1B-AZ	11,00
D	W2KIT52	GRUPO ANTIGOTA - 3 uns. (opc.)	9,43
A	W0010920900	COPO DE GRAVIDADE 200 ml	consultar
D	W2KIT07	GRUPO ANTIGOTA para Copo 200 ml - 5 uns.	11,72
E	W2052591812	CONEXÃO ADAPTADORA	consultar
F	W2KIT06	FILTRO PINTURA 50 mesh (297µ) - 5 uns. (opc.)	22,65



## AZ40 HTE AV

REF.	CÓDIGO	DESCRIÇÃO	€
1	Consultar	ESPALHADOR DE AR	consultar
10+11	Consultar	BICO + AGULHA	consultar
3	W4COM5003	CONEXÃO DO PRODUTO	consultar
4	W2COM4008	EIXO DO GATILHO	1,85
5	W2PAT40AG	REGULADOR DO LEQUE	consultar
7	W2SUB2060	VÁLVULA DE AR COMPLETA	consultar
7-2	W2SUB2058	VÁLVULA DE AR	consultar
7-3	W2COM6001	MOLA DA VÁLVULA DE AR	consultar
7-4	W2COM6048	MOLA DA VÁLVULA DE AR	consultar
7-5	W2SUB3042	PORCA GUIA DA AGULHA	consultar
12	W2COM2006	CARTUCHO AGULHA DE PRODUTO	1,85
13	W2COM3011	CARTUCHO DA AGULHA	2,77
14	W2COM5004	PARAFUSO	1,96
15	W2COM6005	GATILHO	consultar
17	W2COM3007	PORCA REGULADORA DA AGULHA	consultar
18	W2COM6002	MOLA DE PRESSÃO DA AGULHA	consultar
20	W2COM5000	CONEXÃO DE AR G1/4"	5,86
23	W0CUPAZ90	COPO DE GRAVIDADE 600 ml - PCG-6P-2-AZ	39,00
B	W2KIT07	GRUPO ANTIGOTA para Copo 200 ml 5 uns.	11,72
E	W2KIT06	FILTRO PINTURA 50 mesh (297µ) - 5 uns. (opc.)	22,65
23	W0012820100	COPO DE GRAVIDADE 600 ml - PCG-6P-2B-AZ	21,00



# INFORMAÇÃO DE VENDA

Esta *TABELA* será válida a partir de **1 de janeiro de 2024**.

## PREÇOS

Os preços são válidos para todo o ano de **2024** (exceto erro tipográfico). No entanto, nos reservamos o direito de alterar os preços sem aviso prévio.

## PEDIDO

### COMO VOCÊ PODE FAZER UMA ENCOMENDA?

Através dos nossos comerciais e por e-mail: [pedidos@anest-ib.com](mailto:pedidos@anest-ib.com)

Para agilizar os pedidos, estes devem incluir o **Nº de PEDIDO**, a referência correspondentes e o preço do produto. Reservamos o direito de não atender a todas os pedidos que não estejam devidamente concluídas.

#### CONDIÇÕES DE ENCOMENDA DA PENÍNSULA & ILHAS BALEARES

CONDIÇÕES DE VENDA	PORTES PAGOS	PORTES COBRADOS NA FATURA
Pedido líquido mínimo: <b>150,00€</b>	Pedido líquido a partir de: <b>700,00€</b>	<b>15,50€</b>

#### CONDIÇÕES DE ENCOMENDA DAS ILHAS CANÁRIAS

CONDIÇÕES DE VENDA	EXWORKS	PEDIDOS LÍQUIDOS SUPERIORES A <b>700,00€</b>
Pedido líquido mínimo: <b>150,00€</b>	O material fica à disposição do cliente em nosso estoque.	Cobrimos <b>30,00€</b> para despesas de transporte e tramite aduaneiro na Península.

#### CONDIÇÕES DE ENCOMENDA AMÉRICA DO SUL (Exceto Brasil)

CONDIÇÕES DE VENDA	EXWORKS	PAGAMENTO ANTECIPADO
Pedido neto mínimo: <b>3.500,00€</b>	O material fica à disposição do cliente em nosso estoque.	

## EXPEDIÇÕES

Todas as nossas expedições serão feitas pela nossa transportadora. No caso de transportadoras ou correios enviados pelo cliente, as coletas devem ser feitas em nosso estoque.

- **Para os envios de PORTES PAGOS (em caso de danos):** nossa empresa se encarregará apenas do valor de devolução (cobrindo os gastos de envio à nossa transportadora)
- **Para os envios de PORTES COBRADOS NA FATURA:** o cliente é o responsável por todos os custos adicionais de transporte.
- **Transporte del cliente (EXWORKS):** o cliente é o responsável por todos os custos adicionais de transporte.

Em nenhum caso, a empresa Anest Iwata Ibérica S.L.U. é responsável por atrasos na entrega devido ao transporte do material. Não se pode aplicar penalidades de atraso na entrega. Os prazos de entrega são indicativos. Nossas mercadorias sempre viajam sob a responsabilidade do comprador, independentemente do modo de entrega.

Em caso de dano, falta ou atraso, o cliente deve fazer a reclamação dentro de **48 horas** posterior à ANEST IWATA Ibérica, S.L.U.

### CLÁUSULA DE RECLAMAÇÃO NA ENTREGA

As reclamações feitas pelo comprador devido à entrega, serão admitidas somente se forem formuladas no momento do recebimento das mercadorias. No caso de fornecimento de material defeituoso, nossa responsabilidade é estritamente limitada à obrigação de substituir o referido produto. Para encomendas urgentes, agradecemos que nos consulte de previamente.



# CONDIÇÕES GERAIS

## NOVO CLIENTE

Para abrir uma conta, é OBRIGATÓRIO fornecer: N.I.F. e número da conta bancária.

O pagamento deve ser feito por transferência bancária de acordo com o prazo acordado, o regulamento máximo será de **30 dias** da data da fatura. Os primeiros pedidos abaixo de **1.000,00€ líquidos** não serão aceitos.

## CLIENTES

### CLÁUSULA DE RESERVA DE PROPRIEDADE

As mercadorias estarão disponíveis para Anest Iwata Ibérica S.L.U. até o pagamento integral do valor da venda.

### CLÁUSULA DE PENALIDADE

Se o pagamento não for feito na data de vencimento, uma multa de 10% será aplicada ao valor do principal mais juros.

### SUSPENSÃO TEMPORÁRIA DE ENCOMENDAS

A aplicação da cláusula penal nos permite adiar as novas entregas.

### DEVOLUÇÕES DOS PRODUTOS

A política de devolução (norma) está sujeita às seguintes condições:

- O produto deve estar em perfeitas condições e em sua embalagem original.
- A autorização prévia da Anest Iwata Ibérica S.L.U. para poder fazer o dito retorno da mercadoria.
- Envio de uma cópia do Boletim de Expedição (Albarán) ou Fatura do item devolvido.
- Porte de retorno pago pelo cliente.

### CONDIÇÕES PARA A DEVOLUÇÃO DE MERCADORIAS

Uma vez que o retorno tenha sido aceito por Anest Iwata Ibérica S.L.U. será abonado:

- 100% do seu valor líquido de compra, se houver um pedido de compensação equivalente ao dobro do valor da devolução. O pedido compensatório deve ser recebido no momento da devolução da mercadoria.
- 90% do valor líquido de compra, se a devolução for efetuada no prazo máximo de um ano (limite anual), a partir da data de aquisição do material.
- 70% do seu valor líquido de compra, se o limite anual for excedido. Este desconto é aplicado como compensação pela substituição do estoque.

### PRODUTOS NÃO ACEITOS

Os produtos ou acessórios que deixaram de ser fabricados. Em nenhum caso as despesas de envio e manuseio podem ser reembolsadas.

## GARANTIA

Para beneficiar da garantia, o equipamento deve ser devolvido ao nosso estoque, sendo que os custos de devolução é responsabilidade do cliente. Nosso material é vendido sob as garantias legais de que goza o comprador, de acordo com o Código Civil. Nossos produtos são garantidos contra qualquer defeito de fabricação por um ano (exceto para uso e peças de desgaste) a partir da data em que o equipamento sai do nosso estoque.

### PROCEDIMENTO DE APLICAÇÃO E VALIDAÇÃO DA GARANTIA

O período de garantia é de 24 meses (EXCETO PEÇAS DE DESGASTE) a partir da data de compra do produto. A garantia cobre qualquer tipo de defeito estrutural de produção que surja durante o primeiro uso. Para isso, é **ESSENCIAL** apresentar a **FATURA de compra do cliente final** e informar o número de série\* localizado (ver foto).

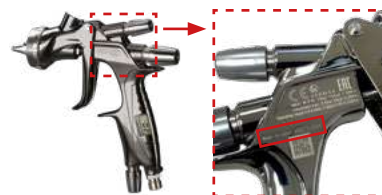
Para proceder à **VALIDAÇÃO** da **GARANTIA**, deverá ser comunicada num prazo não superior a **15 dias**, a partir da data da **FATURA DE COMPRA** do cliente final.

### COMO DEVERÁ INICIAR O PROCESSO GARANTIA

Envie um e-mail para: [suporte@anest-iwata-ib.com](mailto:suporte@anest-iwata-ib.com)

E anexar:

- Fatura de compra do cliente final.
- Número de série da pistola (\*somente modelos SUPERNOVA & SERIES 2).
- Número de série do manômetro DIGITAL (\*somente SERIES 2).
- Dados de contato.
- Descrever uma breve explicação.



Uma vez confirmado o produto, o transporte de recolha será enviado ao seu estabelecimento para posterior análise e **VALIDAÇÃO** da **GARANTIA**. Nosso material é vendido sob as garantias legais que goza o comprador de acordo com o código civil. ANEST IWATA S.L.U. reserva o direito confirmação de garantia caso a fatura de compra não seja apresentada. Guarde e preserve com cuidado a **FATURA** de compra.

# INFORMAÇÃO DE VENDA

## EMPRÉSTIMO DE MATERIAL

O pedido de empréstimo para mercadorias deve ser autorizado pela Anest Iwata Ibérica S.L.U.

A participação nos custos de transporte será necessária. A mercadoria é emprestada por 1 mês a partir da data de emissão do material.

Se não for devolvido no prazo de 40 dias a partir da data de emissão, a mercadoria será faturada nas condições normais de venda.

O custo de transporte de retorno das mercadorias será por conta do cliente.

Se o equipamento for usado, os custos de recondicionamento da mercadoria serão faturados.

## DIRETRIZES DE VENDAS DO DISTRIBUIDOR AUTORIZADO

A seguir, estão as diretrizes da marca que deve seguir como DISTRIBUIDOR dos produtos ANEST IWATA IBÉRICA.

### VENDAS

- Não venda a outros distribuidores NÃO AUTORIZADOS por Anest Iwata Ibérica, S.L.U.
- A venda *online* só serão feitas no mesmo país onde a empresa está localizada.

### IMAGEM CORPORATIVA

#### USO DO NOME DA EMPRESA

- Deve usar o nome correto da empresa “ANEST IWATA”.
- O nome da empresa não pode ser cortado ou abreviado.
- O nome da empresa deve aparecer com as letras maiúsculas corretas – ANEST IWATA.
- Os distribuidores/anunciantes estão estritamente proibidos de sugerir que o distribuidor/anunciante faz parte da *Anest Iwata Corporation* ou de suas afiliadas de qualquer forma.
- “iwata” é um nome de marca para produtos de aerografia, não um nome de empresa.
- “iwata” não pode ser usado para representar o nome da empresa “ANEST IWATA”.

#### MARCA | LOGOTIPO

- O logotipo da marca não pode ser modificado ou alterado de forma alguma.
- O logotipo da marca tem um tamanho, proporção, posição e uso de cor específicos (caso tenha alguma dúvida como usar o logotipo, entre em contato com Anest Iwata Ibérica, S.L.U. para mais informações).
- Os distribuidores/anunciantes estão estritamente proibidos de sugerir que o distribuidor/anunciante faz parte da *Anest Iwata Corporation* ou suas afiliadas de qualquer forma através do uso do logotipo da marca.
- O distribuidor/anunciante poderá utilizar o logotipo da marca; no entanto, o nome/logotipo do distribuidor deve ser claramente identificado no próprio material, indicando que ele é um distribuidor/ anunciante de Anest Iwata.
- A marca “IWATA” só pode ser usada em conjunto com produtos de aerografia e deve ser especificamente aprovada pela *Anest Iwata-Medea, Inc.*

#### MATERIAL DE PUBLICIDADE OU MARKETING (impresso e digital - incluindo site)

- O logotipo da marca Anest Iwata só pode ser usado se todos os produtos em materiais de publicidade ou de marketing forem produtos Anest Iwata.
- Se outros produtos da marca forem mostrados em materiais de publicidade ou marketing, o conteúdo deve ser claramente separado, caso contrário, você não poderá usar o logotipo e a marca Anest Iwata.
- Caso o cliente possa interpretar que produtos de outras marcas são fabricados pela *Anest Iwata Corporation*, não deverá usar o nome e/ ou logotipos da marca Anest Iwata.
- Respeitar sempre a imagem corporativa da Anest Iwata Ibérica, S.L.U. Desde imagens para divulgação dos produtos no *website*, como também documentos técnicos, logotipo, brochuras e *flyers* personalizados. • Brochuras ou *flyers* personalizados **com preço** só devem ser enviados aos seus clientes, não é permitido publicar nas redes sociais. Brochuras ou *flyers* personalizados **sem preço** podem ser publicados nas redes sociais. Todos os arquivos personalizados são enviados de forma **não editável**. Uma vez que o arquivo estiver finalizado e ambas as partes concordarem com o conteúdo personalizado, será enviado por e-mail e poderá ser utilizado sem qualquer modificação.
- As imagens e vídeos fornecidos pela Anest Iwata Ibérica, S.L.U. não devem ser distorcidos ou alterados de forma alguma.
- Usar a imagem em **tamanho completo** de um produto. Não cortar a imagem. Mas em casos excepcionais, é permitido cortar da imagem (ver exemplos mostrados abaixo). Caso tenha algum caso especial em aplicar a imagem de nossos produtos ou tiver alguma dúvida, consultar Anest Iwata Ibérica.

Pode ser que as fotos de nossos catálogos, tabela de preços e folhetos publicitários não correspondam exatamente ao modelo atual, sendo uma imagem geral, os artigos podem variar ligeiramente em forma, como consequência das melhorias em nossos produtos.

PISTOLAS  
& ACESSÓRIOS  
para LINHA  
CARROÇARIA



As especificações técnicas dos produtos e preços incluídos nesta  
TABELA são válidas, salvo erros de impressão.

TABELA 2024 - Linha Carroçaria | 1ª Ed. (Versão 1) - Janeiro 2024.

# DICAS PARA O PINTOR

## SELEÇÃO DE PISTOLAS E BICOS

Anest Iwata, junto com os fabricantes de tinta mais importantes, determina a melhor configuração das pistolas de pintura e a escolha dos bicos de acordo com as tintas e modelos. Para encontrar o diâmetro do bico e a pressão de entrada de ar mais adequados, consulte as recomendações nos detalhes técnicos de cada página do produto.

## REGULAÇÃO DE PRESSÃO DO AR

Monte o manômetro na entrada de ar da pistola. Em seguida, conecte a pistola à mangueira de ar comprimido.

### ATENÇÃO

Para fornecer ar comprimido à pistola, sempre use ar limpo e filtrado através de um secador de ar e um filtro de ar. Abra completamente a válvula de ajuste do produto e a válvula de controle do fluxo de ar.

### IMPORTANTE

A válvula de controle de fluxo de ar não deve ser usada, exceto quando você deseja reduzir a largura do leque.

Mantenha o gatilho totalmente pressionado durante o ajuste. Ajuste a pressão através do regulador de ar principal da cabine de pintura, certificando-se de que o valor da pressão no manômetro sob a pistola seja correta.

## REGULAÇÃO DO FLUXO DE PRODUTO

O regulador de produto pode ser deixado totalmente aberto e regulado puxando e soltando o gatilho durante a operação de pintura.

Alguns fabricantes de tintas recomendam o ajuste da saída de tinta com base no número de voltas da porca reguladora de produto.

## USO DE LA PISTOLA

A pistola deve se mover em linha reta e horizontal, da direita para a esquerda e novamente na superfície, de modo que cada passagem cubra os 50-75% anteriores. Peças, arestas e interiores moldados devem ser a primeira peça a pintar.

## DISTÂNCIA DE USO

Mantenha uma distância entre a pistola e a peça que deve ser pintada entre 130 - 200 mm no máximo; coloque a pistola o mais próximo possível desse intervalo. A distância recomendada pelas pistolas de pintura **SR2** é 150 mm. Anest Iwata oferece um acessório para avaliar a qualidade do leque, um "Magnetic Spray Tester" que integra todos os parâmetros para obter sempre a melhor qualidade do leque.

## MEDIDA DE SEGURANÇA

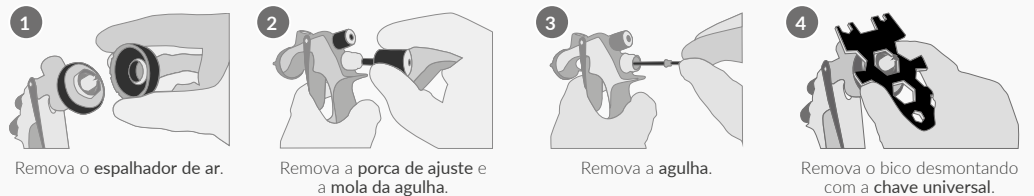
Durante as operações de pintura, use sempre equipamentos de segurança para evitar inflamações nos olhos e na pele, como óculos de segurança, máscaras, fato de pintura, luvas, etc.

## LIMPEZA E MANUTENÇÃO

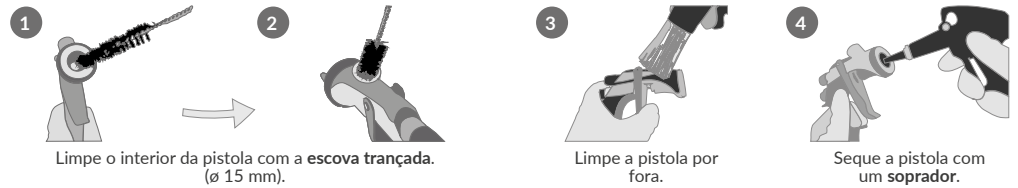
Antes de usar, ajustar ou manter a pistola, é importante ler o manual de instruções fornecido com a pistola com muito cuidado. As instruções de limpeza e manutenção também são mostradas no painel frontal do "Magnetic Spray Tester".

# PROCEDIMENTO DE LIMPEZA MANUAL

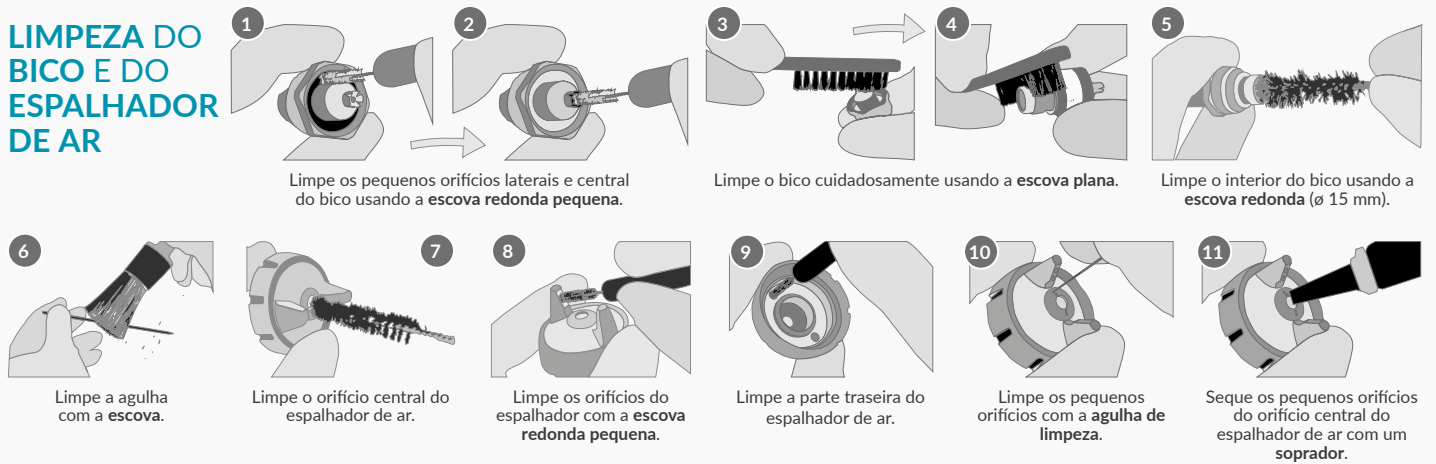
## DESMONTAGEM DA PISTOLA DE PINTURA



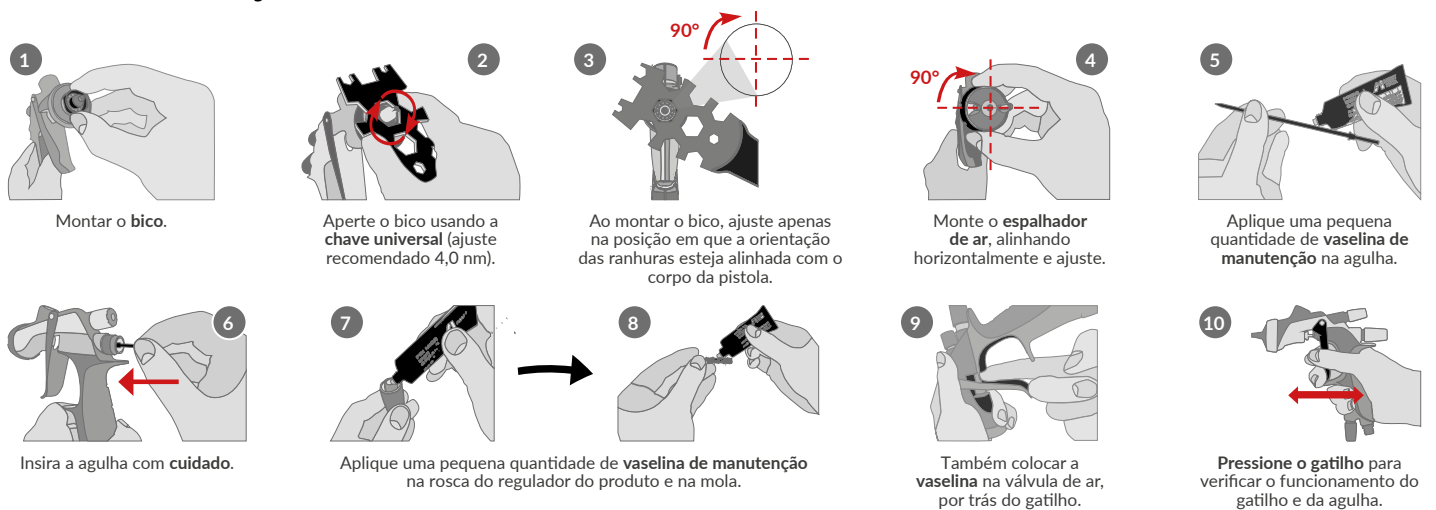
## LIMPEZA DO CORPO DA PISTOLA



## LIMPEZA DO BICO E DO ESPALHADOR DE AR



## INSTRUÇÕES DE CUIDADOS & MONTAGEM DA PISTOLA



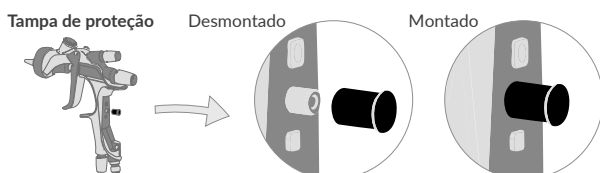
## DESCONECTAR O DPG-1



## CONECTAR O DPG-1



## LIMPEZA MANUAL



Antes de lavar a pistola, remova o manômetro digital DPG-1 e use a tampa de proteção para evitar que o líquido ou solventes de limpeza entrem na entrada de leitura de pressão.

## LIMPEZA NA LAVADORA AUTOMÁTICA



Antes de lavar a pistola, remova o manômetro digital DPG-1 e coloque o "clip de trava" do gatilho para isolar a entrada de leitura de pressão.



## ESPECIALISTA EM EQUIPAMENTOS DE PINTURA PROFISSIONAL

### EUROPA

ANEST IWATA Italia S.r.l.  
Chieri (TO) - ITÁLIA  
info@anest-iwata-it.com  
www.anest-iwata-coating.com

ANEST IWATA Deutschland GmbH  
Leipzig - ALEMANHA  
info@anest-iwata-de.com  
www.anest-iwata-coating.com

ANEST IWATA France S.A.  
Saint Quentin Fallavier, Lyon - FRANÇA  
info@anest-iwata-fr.com  
www.anest-iwata-coating.com

ANEST IWATA U.K. Ltd.  
St. Neots Cambridgeshire - INGLATERRA  
info@anest-iwata-uk.com  
www.anest-iwata-coating.com

### ANEST IWATA IBÉRICA S.L.U.

Sant Adrià de Besòs | Barcelona - ESPANHA  
info@anest-iwata-ib.com  
www.anest-iwata-coating.com

ANEST IWATA Scandinavia AB.  
Partille, Göteborg - SUÉCIA  
info@anest-iwata-se.com  
www.anest-iwata-coating.com

ANEST IWATA Polska Sp. Z o.o.  
Jasin / Swarzędz - POLÓNIA  
info@anest-iwata-pl.com  
www.anest-iwata-coating.com

### AMÉRICA DO NORTE

ANEST IWATA USA Inc.  
West Chester - Ohio - ESTADOS UNIDOS  
inquiry@anestiwata.com - www.anestiwata.com

### MÉXICO

ANEST IWATA México, S.De R.L.De C.V.  
Guanajuato - MÉXICO  
info@anestiwatamexico.com  
www.anestiwatamexico.com

### AMÉRICA DO SUL (Exceto Brasil)

ANEST IWATA IBÉRICA S.L.U.  
Sant Adrià de Besòs | Barcelona - ESPANHA  
info@anest-iwata-ib.com  
www.anest-iwata-coating.com

### BRASIL

ANEST IWATA DO BRASIL COMERCIAL Ltda.  
São Paulo - BRASIL  
contato@anest-iwata.net.br - www.anest-iwata.net.br

### RÚSSIA

ANEST IWATA Russia LLC  
Moscow - RÚSSIA  
tam@anestiwata.ru - www.anestiwata.ru

### AUSTRÁLIA

ANEST IWATA Australia Pty Ltd.  
Sidney - AUSTRÁLIA  
info@anest-iwata.com.au - www.anest-iwata.com.au

### ÁFRICA DO SUL

ANEST IWATA South Africa Pty Ltd.  
Johannesburg - REPÚBLICA DA ÁFRICA DO SUL  
www.anest-iwata.co.za

### ASIA

ANEST IWATA KOREA Corporation  
Ansan City - COREIA  
inquiry@aikr.co.kr  
www.aikr.co.kr

ANEST IWATA Motherson Coating Equipment Ltd.  
Noida - ÍNDIA  
sales@aim.motherson.com  
www.motherson.com/anest-iwata-motherson.html

ANEST IWATA Shanghai Corporation  
Shanghai - CHINA  
customer@anest-iwata-sh.com  
www.anest-iwata-sh.com

ANEST IWATA Vietnam CO. Ltd.  
Ho Chi Minh City - VIETNÃ  
info@anest-iwata.vn  
www.anest-iwatasoutheastasia.com

PT. ANEST IWATA Indonesia  
Jakarta - INDONÉSIA  
www.anest-iwatasoutheastasia.com

ANEST IWATA Southeast Asia CO. Ltd.  
Bangkok - TAILÂNDIA  
info@anest-iwata.co.th  
www.anest-iwatasoutheastasia.com

### HEADQUARTER

ANEST IWATA Corporation  
Yokohama - JAPÃO  
www.anest-iwata.co.jp

ANEST IWATA Strategic Center S.r.l.  
Cardano al Campo (VA) - ITÁLIA  
info@anest-iwata-st.com  
www.anest-iwata-coating.com